

GR EN



**ΟΔΗΓΙΕΣ ΧΡΗΣΗΣ : ΚΑΡΕΚΛΑ ΑΝΥΨΩΣΗΣ ΤΡΟΧΗΛΑΤΗ**  
**USER MANUAL: LIFT CHAIR WITH WHEELS**

**REF: 0811900**

**ΚΑΡΕΚΛΑ ΑΝΥΨΩΣΗΣ  
ΤΡΟΧΗΛΑΤΗ "ESTIA"**

**LIFT CHAIR WITH WHEELS  
"ESTIA"**



**REF: 0811950**

**ΚΑΡΕΚΛΑ ΑΝΥΨΩΣΗΣ  
ΤΡΟΧΗΛΑΤΗ "ESTIA II"**

**LIFT CHAIR WITH WHEELS  
"ESTIA II"**



**REF: 0811956**

**ΚΑΡΕΚΛΑ ΑΝΥΨΩΣΗΣ  
ΤΡΟΧΗΛΑΤΗ "ESTIA IV"**

**LIFT CHAIR WITH WHEELS  
"ESTIA IV"**



CE

REVISION 08/2024

## ΠΡΟΟΡΙΖΟΜΕΝΗ ΧΡΗΣΗ

Η τροχήλατη καρέκλα ανύψωσης προορίζεται για άτομα με ειδικές ανάγκες, ασθενείς και ηλικιωμένους καθώς και για άτομα με κινητικές δυσκολίες.

Μπορεί να χρησιμοποιηθεί για μεταφορά του ασθενούς από και προς το κρεβάτι/καρέκλα ή/και για χρήση από άτομα που δεν είναι σε θέση να μεταβούν στην τουαλέτα λόγω περιορισμένης κινητικότητας.










## ΧΑΡΑΚΤΗΡΙΣΤΙΚΑ & ΔΙΑΣΤΑΣΕΙΣ

### ΚΩΔΙΚΟΣ 0811900



ΣΚΕΛΕΤΟΣ	ΑΤΣΑΛΙΝΟΣ
ΥΛΙΚΟ ΚΑΘΙΣΜΑΤΟΣ	ABS
ΜΑΞΙΛΑΡΙ ΚΑΘΙΣΜΑΤΟΣ	ΠΡΟΣΘΑΦΑΙΡΟΥΜΕΝΟ ΜΕ ΔΥΝΑΤΟΤΗΤΑ ΠΛΥΣΙΜΑΤΟΣ ΤΟΥ ΚΑΛΥΜΜΑΤΟΣ ΤΟΥ
ΥΛΙΚΟ ΠΛΑΤΗΣ & ΜΠΡΑΤΣΩΝ	PE
ΠΙΣΩ ΤΡΟΧΟΙ	3"
ΜΠΡΟΣΤΑ ΤΡΟΧΟΙ	5"
ΦΡΕΝΑ	ΣΤΟΥΣ ΜΠΡΟΣΤΑ & ΠΙΣΩ ΤΡΟΧΟΥΣ
ΥΠΟΠΟΔΙΟ	ΠΟΔΟΣΤΗΡΙΓΜΑ (ΠΛΑΤΦΟΡΜΑ)

Η τροχήλατη καρέκλα ανύψωσης είναι κατάλληλη για χρήση σε εσωτερικούς χώρους και η ταχύτητα μεταφοράς είναι  $\leq 3$  km/h.










									
<b>0811900</b>	46cm	40cm	60 cm	71 cm	79-99 cm	37-57cm	3"5"	100kg	25.5kg

## ΚΩΔΙΚΟΣ 0811950



<b>ΣΚΕΛΕΤΟΣ</b>	ΑΤΣΑΛΙΝΟΣ
<b>ΥΛΙΚΟ ΚΑΘΙΣΜΑΤΟΣ</b>	ABS
<b>ΜΑΞΙΛΑΡΙ ΚΑΘΙΣΜΑΤΟΣ</b>	ΠΡΟΣΘΑΦΑΙΡΟΥΜΕΝΟ ΜΕ ΔΥΝΑΤΟΤΗΤΑ ΠΛΥΣΙΜΑΤΟΣ ΤΟΥ ΚΑΛΥΜΜΑΤΟΣ ΤΟΥ
<b>ΥΛΙΚΟ ΠΛΑΤΗΣ &amp; ΜΠΡΑΤΣΩΝ</b>	PE
<b>ΠΙΣΩ ΤΡΟΧΟΙ</b>	3"
<b>ΜΠΡΟΣΤΑ ΤΡΟΧΟΙ</b>	5"
<b>ΦΡΕΝΑ</b>	ΣΤΟΥΣ ΜΠΡΟΣΤΑ & ΠΙΣΩ ΤΡΟΧΟΥΣ
<b>ΥΠΟΠΟΔΙΟ</b>	ΠΟΔΟΣΤΗΡΙΓΜΑ (ΠΛΑΤΦΟΡΜΑ)
<b>ΜΕ ΥΔΡΑΥΛΙΚΟ ΣΥΣΤΗΜΑ ΑΝΥΨΩΣΗΣ</b>	Η ΥΔΡΑΥΛΙΚΗ ΑΝΤΛΙΑ ΕΛΕΓΧΕΙ ΤΗΝ ΑΝΥΨΩΣΗ ΤΗΣ ΒΑΣΗΣ ΤΟΥ ΚΑΘΙΣΜΑΤΟΣ ΚΑΙ ΤΟ ΣΥΣΤΗΜΑ ΑΝΥΨΩΣΗΣ ΠΟΔΙΩΝ.

Η τροχήλατη καρέκλα ανύψωσης είναι κατάλληλη για χρήση σε εσωτερικούς χώρους και η ταχύτητα μεταφοράς είναι  $\leq 3$  km/h.

									
<b>0811950</b>	46cm	40cm	59 cm	77 cm	93-119cm	44-70cm	3"5"	120kg	32kg

## ΚΩΔΙΚΟΣ 0811956



<b>ΣΚΕΛΕΤΟΣ</b>	ΑΤΣΑΛΙΝΟΣ
<b>ΥΛΙΚΟ ΥΦΑΣΜΑΤΟΣ ΚΑΘΙΣΜΑΤΟΣ &amp; ΠΛΑΤΗΣ</b>	ΝΑΙΛΟΝ ΜΕ ΕΠΕΝΔΥΣΗ ΑΠΟ ΒΑΜΒΑΚΙ
<b>ΠΙΣΩ ΤΡΟΧΟΙ</b>	3"
<b>ΜΠΡΟΣΤΑ ΤΡΟΧΟΙ</b>	5"
<b>ΦΡΕΝΑ</b>	ΣΤΟΥΣ ΜΠΡΟΣΤΑ & ΠΙΣΩ ΤΡΟΧΟΥΣ
<b>ΥΠΟΠΟΔΙΟ</b>	ΠΟΔΟΣΤΗΡΙΓΜΑ (ΠΛΑΤΦΟΡΜΑ)
<b>ΜΕ ΥΔΡΑΥΛΙΚΟ ΣΥΣΤΗΜΑ ΑΝΥΨΩΣΗΣ</b>	Η ΥΔΡΑΥΛΙΚΗ ΑΝΤΛΙΑ ΕΛΕΓΧΕΙ ΤΗΝ ΑΝΥΨΩΣΗ ΤΗΣ ΒΑΣΗΣ ΤΟΥ ΚΑΘΙΣΜΑΤΟΣ ΚΑΙ ΤΟ ΣΥΣΤΗΜΑ ΑΝΥΨΩΣΗΣ ΠΟΔΙΩΝ.

<b>0811956</b>	46cm	43cm	59 cm	81 cm	93-119cm	46-72cm	3"5"	100kg	28.5kg

## ΣΥΜΒΟΛΑ

Παρακαλώ συμβουλευθείτε το **ΠΑΡΑΡΤΗΜΑ Α**

## ΣΥΝΑΡΜΟΛΟΓΗΣΗ

Παρακαλώ συμβουλευθείτε το **ΠΑΡΑΡΤΗΜΑ Β**

## ΑΝΑΛΥΤΙΚΕΣ ΟΔΗΓΙΕΣ ΧΡΗΣΗΣ ΣΕ ΑΣΘΕΝΗ

Παρακαλώ συμβουλευθείτε το **ΠΑΡΑΡΤΗΜΑ Γ**

## ΣΥΝΤΗΡΗΣΗ

Ο περιοδικός έλεγχος της τροχήλατης καρέκλας ανύψωσης, γίνεται με σκοπό να επιβεβαιώσει την σωστή λειτουργία της ως βοήθημα και πρέπει να γίνεται τουλάχιστον μία φορά το μήνα.

- Ελέγξτε την κατάσταση του δοχείου για τυχόν σπασίματα, ραγίσματα και διαρροές.
- Ελέγξτε τις βίδες του σκελετού. Σε περίπτωση που κάποια βρεθεί χαλαρή παρακαλούμε να τη σφίξετε.
- Ελέγξτε τα πλαστικά μέρη και τον σκελετό της τροχήλατης καρέκλας ανύψωσης για τυχόν χαλαρότητα, ραγίσματα ή σπασίματα.
- Ελέγξτε την σταθερότητα της τροχήλατης καρέκλας ανύψωσης
- Ελέγξτε τα φρένα των τροχών και επιβεβαιώστε τη λειτουργία τους.
- Ελέγξτε τη φθορά των μπροστινών και των πίσω τροχών.
- Ελέγχετε περιοδικά αν οι ιμάντες είναι τεντωμένοι και σε καλή κατάσταση (χωρίς λίπη, κοψίματα, σκισίματα, κλπ) .

Σε περίπτωση επιδιόρθωσης χρησιμοποιήστε μόνο αυθεντικά ανταλλακτικά.

## ΚΑΘΑΡΙΣΜΟΣ

- Ο χρήστης ή ο συνοδός του προϊόντος είναι υπεύθυνος για τον καθαρισμό, την επιθεώρηση και τη συντήρηση.
- Εκτός από τη συντήρηση και τον έλεγχο, μπορεί να γίνει γενικός καθαρισμός τόσο του πλαισίου όσο και της ταπετσαρίας.
- ΜΗΝ αφήνετε το προϊόν βρεγμένο ή λερωμένο με σκόνη ή λάσπη.
- Το πλαίσιο πρέπει να καθαρίζεται τακτικά. Σας συνιστούμε να καθαρίζετε το σκελετό και το κάθισμα με ένα ήπιο απορρυπαντικό. Για δική σας ευκολία μπορείτε να χρησιμοποιήσετε ένα μπουκάλι ψεκασμού αφού προσθέσετε το διάλυμα. Ψεκάστε το προϊόν και στη συνέχεια καθαρίστε με σφουγγάρι..
- Χρησιμοποιείτε ένα καθαρό και μαλακό πανί για να σκουπίζετε την επιφάνεια του προϊόντος.
- Ο καθαρισμός του δοχείου πρέπει να πραγματοποιείτε αμέσως μετά τη χρήση. Αρχικά, ξεπλύνετε με άφθονο, χλιαρό νερό. Στη συνέχεια χρησιμοποιήστε ένα μαλακό πανί εμποτισμένο σε ένα ήπιο απορρυπαντικό ή αντισηπτικό διάλυμα. Σκουπίστε με ένα καθαρό μαλακό πανί
- Εάν πρέπει να απολυμάνετε το προϊόν, χρησιμοποιήστε ένα κοινό, ήπιο απολυμαντικό.
- Προστατέψτε το προϊόν από εκδορές, κοψίματα και τρυπήματα
- ΠΡΟΣΟΧΗ: Μην κάνετε χρήση όξινων ή καυστικών διαλυμάτων.
- Το κάλυμμα του μαξιλαριού αφαιρείται και πλένεται στο χέρι σε κρύο νερό.

## ΣΗΜΑΝΤΙΚΟ (!)

Πριν χρησιμοποιήσετε την τροχήλατη καρέκλα ανύψωσης **ΒΕΒΑΙΩΘΕΙΤΕ** ότι:

- Βρίσκεται σε πλήρη έκταση & έχει ασφαλίσει σε αυτή τη θέση.
- Οι τροχοί είναι καλά στερεωμένοι.
- Το κάθισμα εφαρμόζει σωστά & έχει ασφαλίσει σε αυτή τη θέση.
- Το δοχείο είναι σωστά τοποθετημένο στην κατάλληλη υποδοχή.
- Δεν υπάρχουν ρωγμές ή σπασίματα στο σκελετό.
- Μην καπνίζετε & μην κάνετε οποιαδήποτε χρήση φλόγας κοντά στο προϊόν.
- Προστατέψτε το προϊόν από εκδορές, κοψίματα και τρυπήματα.
- Πριν από κάθε χρήση, βεβαιωθείτε ότι το κάθισμα και η πλάτη είναι καλά ασφαλισμένα.
- Προσαρμόστε το στο κατάλληλο ύψος πριν από τη χρήση και βεβαιωθείτε ότι τα πάνελ των καθισμάτων και στις δύο πλευρές παραμένουν στο ίδιο ύψος.
- Όταν ο χρήστης κάθεται ή σηκώνεται από την τροχήλατη καρέκλα ανύψωσης δεν πρέπει να στέκεται στο ποδοστήριγμα καθώς υπάρχει μεγάλος κίνδυνος ανατροπής. Ο χρήστης πρέπει κατά αυτήν την διαδικασία να στέκεται στο έδαφος.
- Ο φροντιστής-συνοδός δεν πρέπει να στέκεται στο ποδοστήριγμα καθώς υπάρχει μεγάλος κίνδυνος ανατροπής και πρόκληση ζημιάς του προϊόντος.
- Όταν χρησιμοποιείτε την τροχήλατη καρέκλα ανύψωσης, βεβαιωθείτε ότι το κλείδωμα ασφαλείας πλάτης και η ζώνη ασφαλείας είναι κλειδωμένα.
- Όταν ο χρήστης κάθεται ή σηκώνεται από την τροχήλατη καρέκλα ανύψωσης, βεβαιωθείτε ότι οι τροχοί είναι ασφαλισμένοι.
- Κατά τη ρύθμιση του ύψους του καθίσματος, οι μπροστινοί τροχοί πρέπει να είναι ασφαλισμένοι και οι λαβές και στις δύο πλευρές πρέπει να περιστρέφονται με σταθερή ταχύτητα **(αφορά τον κωδικό 0811900)**
- Κατά τη ρύθμιση του ύψους του καθίσματος, οι μπροστινοί τροχοί πρέπει να είναι ασφαλισμένοι και ο βοηθός ελέγχει το ύψος πατώντας τον ποδομοχλό της αντλίας **(αφορά τον κωδικό 0811950)**
- Η τροχήλατη καρέκλα ανύψωσης πρέπει να χρησιμοποιείται μόνο σε εσωτερικούς χώρους, σε επίπεδη μη ολισθηρή επιφάνεια για να διασφαλιστεί η σταθερότητα.
- Σε περίπτωση χρήσης σε επικλινές έδαφος, και οι τέσσερις τροχοί πρέπει να είναι κλειδωμένοι.
- Η χρήση πρέπει πάντα να γίνεται υπό την επίβλεψη μέλους της οικογένειας, νοσοκόμας ή συνοδού.
- Αυξήστε την προσοχή όταν το προϊόν χρησιμοποιείτε σε χαλιά, υγρές ή ολισθηρές επιφάνειες.
- Μην το χρησιμοποιείτε σε παγωμένες επιφάνειες.
- Μην υπερβαίνετε ποτέ το μέγιστο βάρος χρήστη.
- **Για τον κωδικό 0811950, στον μηχανισμό ανύψωσης, εάν υπάρχει νερό ή κάποια άλλα υγρά από τον ασθενή, καθαρίστε και στεγνώστε τον αμέσως.**

### ΛΟΙΠΕΣ ΟΔΗΓΙΕΣ

- Όταν κάθεστε ή σηκώνεστε πρέπει να πιέζετε τις λαβές προς τα κάτω, ώστε η τροχήλατη καρέκλα ανύψωσης να μένει ακίνητη και να μη γλιστρά.
- Όταν σηκώνεστε πρέπει να στηρίζετε και στις δύο χειρολαβές ισομερώς. Στήριξη μόνο στο ένα χέρι (και χωρίς συνοδό) μπορεί να προκαλέσει βλάβη ή τραυματισμό.
- Να καθαρίζετε τακτικά την τροχήλατη καρέκλα ανύψωσης.
- Μην αφήνετε την τροχήλατη καρέκλα ανύψωσης βρεγμένη.
- Μην αφήνετε παιδιά κοντά στην τροχήλατη καρέκλα ανύψωσης χωρίς επίβλεψη

## ΕΙΔΙΚΕΣ ΣΥΝΘΗΚΕΣ ΚΑΙ ΜΕΘΟΔΟΙ ΑΠΟΘΗΚΕΥΣΗΣ

Το συσκευασμένο προϊόν πρέπει να φυλάσσεται σε καλά αεριζόμενο και καθαρό δωμάτιο με θερμοκρασία που δεν υπερβαίνει τους 0 °C ~ 40 °C, σχετική υγρασία που δεν υπερβαίνει το 80%, χωρίς διαβρωτικά αέρια και καλό αερισμό.

Κατά τη μεταφορά, θα πρέπει να προστατεύεται από πηγές υγρασίας, φωτός και θερμότητας.



## ΠΡΟΕΙΔΟΠΟΙΗΣΗ

Σε περίπτωση που παρουσιαστεί πρόβλημα σε οποιοδήποτε από τα παραπάνω **MHN** χρησιμοποιείτε την καρτέλα μέχρι να αποκατασταθεί το πρόβλημα.

- Μη χρησιμοποιείτε το προϊόν για σκοπούς που δεν περιλαμβάνονται σε αυτό το manual.
- Ο κατασκευαστής αποποιείται όλες τις ευθύνες για οποιεσδήποτε συνέπειες προερχόμενες από μη σωστή χρήση του προϊόντος.
- Ο κατασκευαστής έχει το δικαίωμα να αλλάζει τις οδηγίες που εμπεριέχονται χωρίς προειδοποίηση.
- Μην επιτρέπετε σε παιδιά να παίζουν με την τροχήλατη καρτέλα ανύψωσης
- Μην επιχειρήσετε να σηκώσετε την τροχήλατη καρτέλα ανύψωσης από οποιοδήποτε συναρμολογούμενο κομμάτι.
- Κρατήστε την τροχήλατη καρτέλα ανύψωσης μακριά από εστίες θερμότητας.
- Η είσοδος και έξοδος στην τροχήλατη καρτέλα ανύψωσης χωρίς βοήθεια προϋποθέτει την ανάλογη δύναμη και κινητικότητα στο πάνω μέρος του σώματος.
- Μην χρησιμοποιείτε την τροχήλατη καρτέλα ανύψωσης σε σκάλες (κυλιόμενες ή μη).
- Δεν πρέπει να χρησιμοποιείται στο ντους. Το πλαίσιο και οι τροχοί του θα μπορούσαν να σκουριάσουν.



## ΠΡΟΣΤΑΣΙΑ ΠΕΡΙΒΑΛΛΟΝΤΟΣ

Εάν διαπιστώσετε ότι το προϊόν σας χρειάζεται αντικατάσταση ή δεν σας χρησιμεύει πλέον, σκεφτείτε την προστασία του περιβάλλοντος:

- 1) Μην πετάξετε το προϊόν σας μαζί με τα υπόλοιπα αστικά απόβλητα (αυτή είναι και η σημασία του αναγραφόμενου συμβόλου ανακύκλωσης).
- 2) Απευθυνθείτε στην Δημοτική Αρχή σας για να σας υποδείξει τα σημεία διάθεσης του προϊόντος σας για ανακύκλωση.
- 3) Διαθέτοντας το άχρηστο πλέον προϊόν σας στα σωστά σημεία ανακύκλωσης βοηθάτε στην προστασία του περιβάλλοντος καθώς και στην εκμετάλλευση εκ νέου των υλικών του προϊόντος σας.

## ΑΝΑΦΟΡΑ ΣΥΜΒΑΝΤΟΣ:

Οποιοδήποτε σοβαρό περιστατικό προκύψει σε σχέση με τη χρήση της συσκευής, θα πρέπει να αναφερθεί στον κατασκευαστή και στην αρμόδια αρχή του κράτους-μέλους στο οποίο διαμένει ο χρήστης και/ή ο ασθενής.

## ΕΓΓΥΗΣΗ

Η τροχήλατη καρέκλα ανύψωσης φέρει εγγύηση 2 ετών από την ημερομηνία αγοράς της. Η εγγύηση καλύπτει εργοστασιακές βλάβες & ΔΕΝ καλύπτει βλάβες που προέρχονται από κακή χρήση, κακή συντήρηση, τροποποίηση, κατάχρηση ή και μη συμμόρφωση με τις οδηγίες χρήσης του προϊόντος. Επίσης ΔΕΝ καλύπτει φθειρόμενα μέρη κατά την διάρκεια της Χρήσης. Επίσης δεν καλύπτονται εντός εγγύησης ζημιές ή ελαττώματα που προκαλούνται από: φυσικές καταστροφές, μη εξουσιοδοτημένη συντήρηση ή επισκευή, προβλήματα τροφοδοσίας (όπου προβλέπεται), εταιρίες μεταφορών. Τα έξοδα μεταφοράς για την καλή λειτουργία πληρώνονται από τον πελάτη ή από το κατάστημα λιανικής.

## ΦΟΡΜΑ ΕΓΓΥΗΣΗΣ

ΣΤΟΙΧΕΙΑ ΑΓΟΡΑΣΤΗ			
ΟΝΟΜΑΤΕΠΩΝΥΜΟ:			
ΗΜ/ΝΙΑ ΑΓΟΡΑΣ:		ΤΗΛΕΦΩΝΟ:	
ΣΤΟΙΧΕΙΑ ΚΑΤΑΣΤΗΜΑΤΟΣ			
ΕΠΩΝΥΜΙΑ:		ΔΙΕΥΘΥΝΣΗ:	
ΤΗΛΕΦΩΝΟ:		<b>ΥΠΟΓΡΑΦΗ &amp; ΣΦΡΑΓΙΔΑ ΚΑΤΑΣΤΗΜΑΤΟΣ</b>	

## ΔΗΛΩΣΗ ΣΥΜΜΟΡΦΩΣΗΣ

Με αποκλειστική μας ευθύνη δηλώνουμε ότι τα αναφερόμενα Ιατροτεχνολογικά Προϊόντα στην παρούσα δήλωση είναι χαμηλής Κατηγορίας Διακινδύνευσης (Risk Class I) και πληρούν τις απαιτήσεις του Ευρωπαϊκού Κανονισμού 745/2017 και κατά περίπτωση τα αναφερόμενα πρότυπα και νομοθεσία.



MOBIAC S.A  
ΚΑΘΙΑΝΑ ΑΚΡΩΤΗΡΙΟΥ, ΧΑΝΙΑ - ΚΡΗΤΗ  
ΚΑΤΗΙΑΝΑ ΑΚΡΟΤΙΡΙΟΥ ΧΑΝΙΑ - CRETΕ  
T: +30 28210 63222 | WEB: www.mobiakcare.com





## INTENDED USE

The lift chair with wheels is intended for disabled, sick, and elderly people as well as people with mobility difficulties.

It can be used to transfer the patient to and from the bed/chair and/or for use by people who are unable to go to the toilet due to limited mobility.

## SPECIFICATIONS & DIMENSIONS

### CODE 0811900



<b>FRAME</b>	STEEL
<b>SEAT MATERIAL</b>	ABS
<b>SEAT CUSHION</b>	REMOVABLE WITH WASHABLE COVER
<b>BACKREST AND ARMPADS MATERIAL</b>	PE
<b>REAR CASTORS</b>	3"
<b>FRONT CASTORS</b>	5"
<b>BRAKES</b>	IN FRONT AND REAR CASTORS
<b>FOOTREST</b>	FOOTREST PLATFORM

The lift chair with wheels is suitable for indoor use and the transport speed is  $\leq 3$ km/h.

<b>0811900</b>	46cm	40cm	60 cm	71 cm	79-99 cm	37-57cm	3"5"	100kg	25.5kg

**CODE 0811950**



<b>FRAME</b>	STEEL
<b>SEAT MATERIAL</b>	ABS
<b>SEAT CUSHION</b>	REMOVABLE WITH WASHABLE COVER
<b>BACKREST AND ARMPADS MATERIAL</b>	PE
<b>REAR CASTORS</b>	3"
<b>FRONT CASTORS</b>	5"
<b>BRAKES</b>	IN FRONT AND REAR CASTORS
<b>FOOTREST</b>	FOOTREST PLATFORM
<b>WITH HYDRAULIC LIFTING SYSTEM</b>	THE HYDRAULIC PUMP CONTROLS THE LIFT OF THE SEAT BASE AND THE LEG LIFT SYSTEM.

The lift chair with wheels is suitable for indoor use and the transport speed is  $\leq 3\text{km/h}$ .

<b>0811950</b>	46cm	40cm	59 cm	77 cm	93-119cm	44-70cm	3"5"	120kg	32kg

**CODE 0811956**



<b>FRAME</b>	STEEL
<b>SEAT &amp; BACKREST FABRIC MATERIAL</b>	NYLON WITH COTTON LINING
<b>REAR CASTORS</b>	3"
<b>FRONT CASTORS</b>	5"
<b>BRAKES</b>	IN FRONT AND REAR CASTORS
<b>FOOTREST</b>	FOOTREST PLATFORM
<b>WITH HYDRAULIC LIFTING SYSTEM</b>	THE HYDRAULIC PUMP CONTROLS THE LIFT OF THE SEAT BASE AND THE LEG LIFT SYSTEM.

<b>0811956</b>	46cm	43cm	59 cm	81 cm	93-119cm	46-72cm	3"5"	100kg	28.5kg

## **SYMBOLS**

Please refer on **ANNEX A**

## **ASSEMBLY**

Please refer on **ANNEX B**

## **DETAILED INSTRUCTIONS FOR USE IN A PATIENT**

Please refer on **ANNEX C**

## **MAINTENANCE**

The purpose of periodic check of the lift chair with wheels, is to confirm its proper operation as an aid and must be done at least once a month.

- Check the container status for any breaks, cracks, or leaks.
- Check the frame screws. If any are found to be loose, please tighten them.
- Check the plastic parts and frame of the lift chair with wheels for any looseness, cracks or breaks.
- Check the stability of the lift chair with wheels
- Check the wheel brakes and confirm their operation.
- Check the condition of the front and rear wheels.
- Regularly check that the straps are tense and in good condition (free of grease, cuts, tears, etc.)

In case of repair, use only authentic spare parts.

## **CLEANING**

- The user or the attendant of the wheelchair is responsible for the cleaning, inspection and maintenance.
- In addition to maintenance and inspection, a general cleaning for the frame and the upholstery can be carried out.
- DO NOT leave the product wet or dirty with dust or mud.
- The frame should be cleaned regularly. We recommend cleaning the frame and seat with a mild detergent or antiseptic solution. For your own convenience you can use a spray bottle after adding the solution. Spray the product and then clean with a sponge. Wipe the surfaces dry with a clean cloth.
- Use a clean and soft cloth to wipe the surface of the product.
- The commode must be cleaned immediately after use. First, rinse with plenty of warm water. Then use a soft cloth soaked in a mild detergent or antiseptic solution. Wipe with a clean, soft cloth.
- If you need to disinfect the product, use a common, mild disinfectant.
- Protect the item from scratches, cuts and punctures.
- CAUTION: Do not use acidic or caustic solutions.
- The pillow cover is removable and hand-washable in cold water.

## **IMPORTANT(!)**

Before using the lift chair with wheels **MAKE SURE** that:

- It is fully extended & locked in this position.
- The wheels are well secured.
- The seat fits correctly & is locked in place.

- The container is correctly placed in the appropriate slot.
- There are no cracks or breaks in the frame.
- Do not smoke & do not use any flame near the product.
- Protect the product from abrasions, cuts and punctures.
- Before each use, make sure the seat and back are securely fastened.
- Adjust it to the proper height before use and make sure the seat panels on both sides remain at the same height.
- When the user sits on or gets up from the lift chair with wheels, they should not stand on the footrest as there is a high risk of tipping over. The user must during this process stand on the ground.
- The caregiver-attendant must not stand on the footrest as there is a high risk of tipping over and damage of product.
- When using the lift chair with wheels, make sure the back safety lock and seat belt are locked.
- When the user sits in or gets up from the lift chair with wheels, make sure the wheels are locked.
- When adjusting the seat height, the front wheels must be locked and the handles on both sides must be rotated at a constant speed. **(refers to code 0811900)**
- When adjusting the seat height, the front wheels must be locked and the caregiver controls the height by pressing the pump foot lever. **(refers to code 0811950)**
- The lift chair with wheels should only be used indoors on a flat, non-slip surface to ensure stability.
- In case of use on sloping ground, all four wheels must be locked.
- Use should always be under the supervision of a family member, nurse or attendant.
- Increase caution when using the product on carpets, wet or slippery surfaces.
- Do not use on icy surfaces.
- Never exceed the maximum user weight.
- **For the 0811950, on the lifting mechanism, if there is water or some other fluids from the patient, clean and dry it immediately.**

#### **OTHER INSTRUCTIONS**

- When sitting or standing up, you must press down on the handles so that the lift chair with wheels remains stationary and does not slide.
- When standing up you must lean on both handles equally. Support with only one hand (and without an attendant) may cause damage or injury.
- Clean the lift chair with wheels regularly.
- Do not leave the lift chair with wheels wet.
- Do not leave children near the lift chair with wheels without supervision

#### **SPECIAL STORAGE CONDITIONS AND METHODS**

The packaged product should be stored in a well-ventilated and clean room with a temperature not exceeding 0 °C ~ 40 °C, relative humidity not exceeding 80%, no corrosive gases and good ventilation.

During transport, it should be protected from sources of moisture, light and heat.



#### **WARNING**

If a problem occurs with any of the above, **DO NOT** use the chair until the problem is corrected.

- Do not use the product for purposes not included in this manual.
- The manufacturer disclaims all responsibility for any consequences arising from improper use of the product.
- The manufacturer reserves the right to change the instructions contained herein without notice.
- Do not allow children to play with the lift chair with wheels

- Do not attempt to lift the lift chair with wheels from any assembly part.
- Keep the lift chair with wheels away from sources of heat.
- Getting into and out of the lift chair with wheels without assistance requires adequate upper body strength and mobility.
- Do not use the lift chair with wheels on stairs (simple stairs or escalators).
- Should not be used in the shower. Its frame and wheels could rust.



## ENVIRONMENTAL PROTECTION

Should you find one day that your product needs to be replaced or if it is of no further use to you, think of the protection of the environment:

- 1) Do not dispose your product along with the rest of the public waste (this is also the meaning of the shown recycling sign).
- 2) Contact your Public Authorities and they will instruct you of the Recycling centers to which your products must be disposed.
- 3) Correct disposal of your product helps the protection of the environment as well as the recycling of the product components.

### INCIDENT REPORTING:

Any serious incident that occurs in relation to use of the device must be reported to the manufacturer and a competent authority of the Member State in which the user and / or patient resides.

### WARRANTY

The lift chair with wheels is guaranteed for 2 years from the purchase date. The warranty covers factory defects & does NOT cover defects resulting from misuse, poor maintenance, modification, overuse, or non-compliance with the product instructions for use. It also does NOT cover worn parts during use. Damage or defects caused by: natural disasters, unauthorized maintenance or repair, power supply problems (where provided), transport companies are also not covered by the warranty. Shipping costs for goods of warranty are to be paid by the customer or by dealer.

### WARRANTY CLAIM FORM

<b>BUYERS DETAILS</b>			
FULL NAME:			
PURCAHSING DATE:		PHONE:	
<b>SELLER DETAILS</b>			
FULL NAME		ADDRESS	
PHONE		<b>SIGN AND SIGNATURE</b>	

### E.C. Declaration of Conformity

We are solely responsible for declaring that the Medical Devices mentioned in this statement are of Low-Risk Class (Class I) and comply with the requirements of the European Regulation 745/2017 and where appropriate, the standards and legislation referred to.





















## ΠΑΡΑΡΤΗΜΑ Α. ΣΥΜΒΟΛΑ

## ANNEX A. SYMBOLS

Ερμηνεία Συμβόλων που Βρίσκονται στην Ετικέτα, στο Χαρτοκιβώτιο ή στις Οδηγίες χρήσης του Προϊόντος

Description of symbols that have been printed on the label, Master Carton and or User Manual

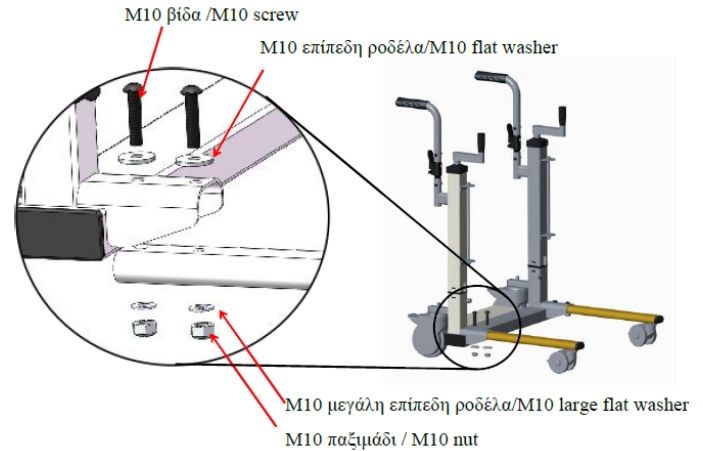
	Ιατρική Συσκευή Medical Device		Σήμα συμμόρφωσης CE CE Mark
	Κατασκευαστής Manufacturer		Ημερομηνία Παραγωγής Production Date
	Κωδικός Προϊόντος Product Number		Διαβάστε τις Οδηγίες Χρήσης Read the instruction for use
	Σειριακός Αριθμός Serial Number		Μην χρησιμοποιείται εάν το κουτί είναι κατεστραμμένο Do not use if Package is Damage
	Αριθμός Παρτίδας Batch Number		Τοποθετήστε με αυτή τη Φορά Right Way Up
	Μοναδικός αναγνωριστικός κωδικός προϊόντος Unique Device Identification		Κρατήστε μακριά από ηλιοφάνεια Keep away from sunlight
	Διατηρήστε Στεγνό Keep Dry		Υψος στοίβαξης 3 κιβώτια Stacking Height
	Χειριστείτε με προσοχή Handle With Care		Εύθραυστο Fragile
	Χρήση Μόνο για Εσωτερικό Χώρο In Door Use Only		Απόρριψη Ηλεκτρικών Εξαρτημάτων Waste Electrical and Electronic Equipment Directive

## ΠΑΡΑΡΤΗΜΑ Β. ΣΥΝΑΡΜΟΛΟΓΗΣΗ –0811900

### ANNEX B. ASSEMBLY-0811900

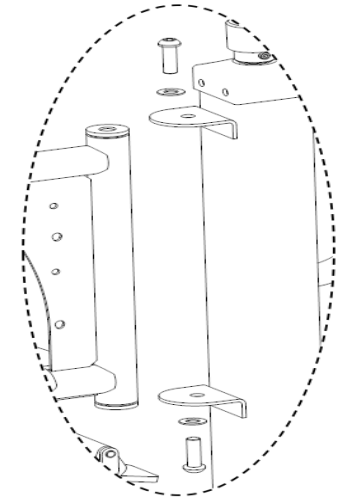
Τοποθετήστε τους σωλήνες των μικρών τροχών στις αντίστοιχες υποδοχές σωλήνων της βάσης (αριστερά και δεξιά) και στερεώστε τους με συνολικά 4 βίδες M10, 4 μεγάλες επίπεδες ροδέλες M10, 4 επίπεδες ροδέλες M10 (μικρότερες σε μέγεθος) και 4 παξιμάδια ασφάλισης M10, όπως φαίνεται στην εικόνα. Σε κάθε πλευρά χρησιμοποιήστε δύο τεμάχια από το κάθε εξάρτημα.

*Place the tubes of the small wheels into the corresponding tube slots of the base (left and right) and fix them with total 4 M10 screws, 4 large M10 flat washers, 4 M10 flat washers (smaller in size) and 4 M10 lock nuts as shown in the picture. On each side use two pieces of each component.*



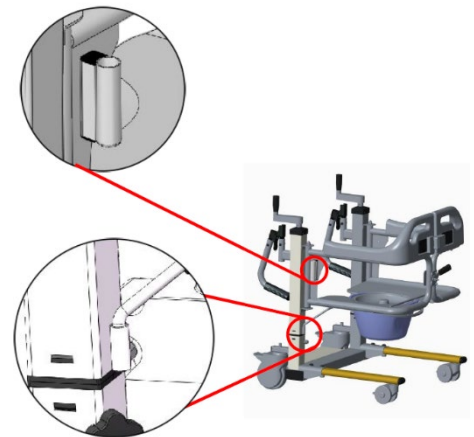
Τοποθετήστε το αριστερό πλαίσιο του καθίσματος, βιδώνοντας τις δύο βίδες στα δύο άκρα και στερεώστε τα με τα παξιμάδια (όπως φαίνεται στην εικόνα). Το δεξί πλαίσιο καθίσματος τοποθετείται με τον ίδιο τρόπο.

*Install the left seat frame by screwing the two screws at the two ends and fix them with the nuts (as shown in the picture). The right seat frame is installed in the same way.*



Εάν χρειάζεται να χρησιμοποιήσετε το δοχείο, εγκαταστήστε πρώτα το σιδερένιο πλαίσιο της τουαλέτας στις οπές στερέωσης των δύο σωλήνων της βάσης και, στη συνέχεια, τοποθετήστε το δοχείο από το πίσω μέρος, όπως φαίνεται στην εικόνα.

*If you need to use the commode pot, first install the iron frame of the toilet into the fixing holes of the two pipes of the base, and then install the commode pot from the back as shown in the picture.*



Αφού τοποθετηθούν όλα τα εξαρτήματα, ανασηκώστε τη λαβή και στη συνέχεια, μπορείτε να το χρησιμοποιήσετε κανονικά.

*After all the parts are installed, lift the handle and then you can use it normally.*



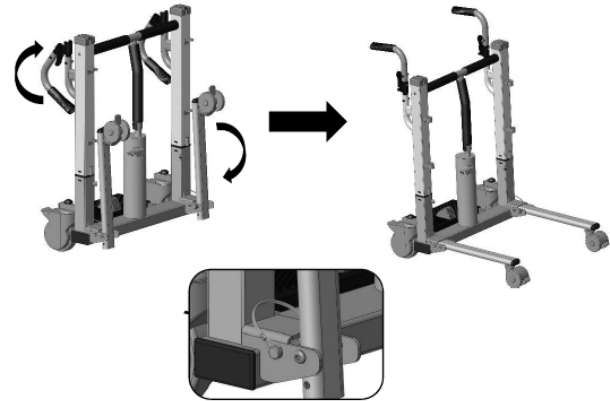


## ΠΑΡΑΡΤΗΜΑ Β. ΣΥΝΑΡΜΟΛΟΓΗΣΗ –0811950 & 0811956

### ANNEX B. ASSEMBLY-0811950 & 0811956

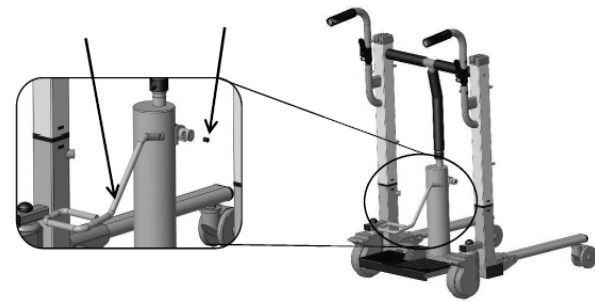
Τραβήξτε τη λαβή μέχρι τη θέση χρήσης, τραβήξτε έξω τους δύο πείρους σε σχήμα D στη βάση, γυρίστε τα πόδια στήριξης προς τα κάτω σε κατάλληλη θέση, περάστε τους πείρους σχήματος D πίσω στην αρχική θέση και στερεώστε τα πόδια στήριξης

*Pull the handle up to the use position, pull out the two  $\varnothing 8$  D-shaped pins on the base, turn the support legs down to a suitable position, pass the D-shaped pins back to the original position and fix the support legs.*



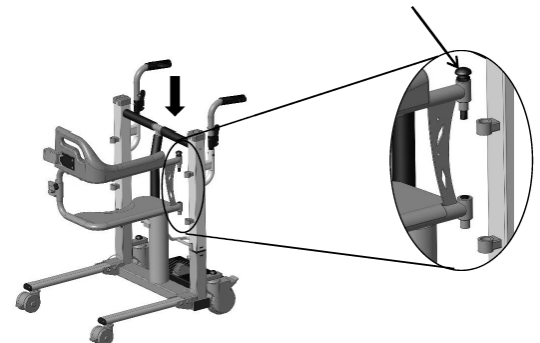
Τοποθετήστε το σύστημα ελέγχου ανύψωσης ποδιού υδραυλικής αντλίας στην κατάλληλη θέση της οπής της υδραυλικής αντλίας και χρησιμοποιήστε τη βίδα χωρίς κεφαλή M8 που έχει ασφαλίσει στην υδραυλική αντλία για να την κλειδώσετε και να τη στερεώσετε χωρίς να κουνιέται.

*Install the hydraulic pump foot control into the appropriate position of the hydraulic pump hole and use the M8 headless screw that has been locked on the hydraulic pump to lock and fix it without shaking.*



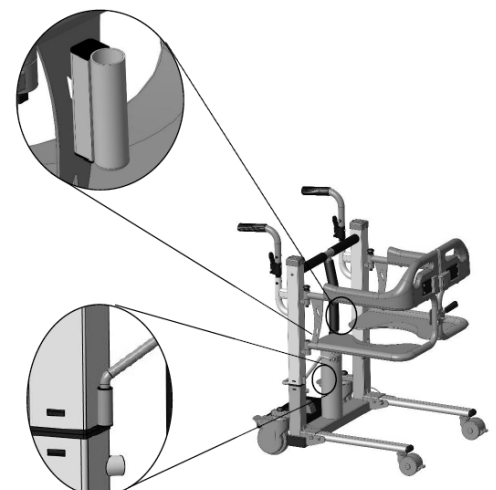
Τοποθετήστε τη δεξιά βάση του καθίσματος στον δεξιό σωλήνα στήλης της βάσης στη θέση που φαίνεται στην εικόνα. Αφού πιέσετε το καπάκι του άξονα ταχείας απελευθέρωσης, ευθυγραμμίστε τις οπές και τοποθετήστε το. Μετά την εγκατάσταση και τον εντοπισμό σφαλμάτων, η βάση του καθίσματος δεν είναι εμφανώς χαλαρή και μπορεί να περιστραφεί με ευελιξία (χρησιμοποιήστε την ίδια μέθοδο για να εγκαταστήσετε την αριστερή βάση του καθίσματος)

*Place the right seat base on the right column tube of the base at the position shown in the figure. After pressing the quick release shaft cap, align the holes and install it. After installation and debugging, the seat base is not obviously loose and can rotate flexibly (use the same method to install the left seat base)*



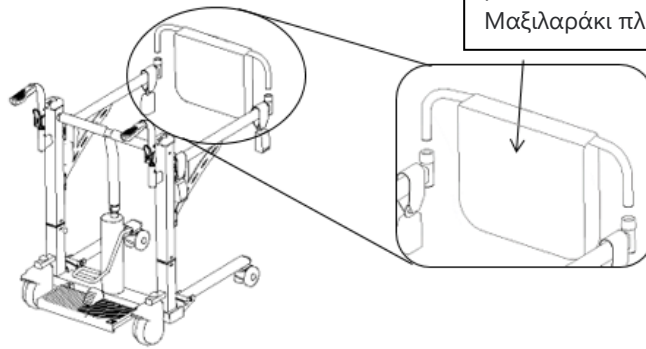
Εάν χρειάζεται να χρησιμοποιήσετε το δοχείο, εγκαταστήστε πρώτα το σιδερένιο πλαίσιο της τουαλέτας στις οπές στερέωσης των δύο σωλήνων της βάσης και, στη συνέχεια, τοποθετήστε το δοχείο από το πίσω μέρος, όπως φαίνεται στην εικόνα (ισχύει για το 0811950)

*If you need to use the commode pot, first install the iron frame of the toilet into the fixing holes of the two pipes of the base, and then install the commode pot from the back as shown in the picture. (valid for 0811950)*



Τοποθετήστε και τα δύο άκρα του πλαισίου της πλάτης του καθίσματος στο πλαίσιο του πίσω καθίσματος αφού το στόμιο, το πλέγμα της πλάτης στο εσωτερικό, μπορεί να εισαχθεί στο σωλήνα. (ισχύει για το 0811956)

Put both ends of the backrest frame to the back seat frame after the mouth, back pad mesh cotton to the inside, can be inserted into the tube (valid for 0811956)



Εάν χρειάζεται να χρησιμοποιήσετε το δοχείο, εγκαταστήστε πρώτα το σιδερένιο πλαίσιο της τουαλέτας στις οπές στερέωσης των δύο σωλήνων της βάσης και, στη συνέχεια, τοποθετήστε το δοχείο από το πίσω μέρος, όπως φαίνεται στην εικόνα

If you need to use the commode pot, first install the iron frame of the toilet into the fixing holes of the two pipes of the base, and then install the commode pot from the back as shown in the picture



Τοποθετήστε τις 4 ζώνες ασφαλείας του μαξιλαριού του καθίσματος στις 4 υποδοχές ζώνης ασφαλείας του πλαισίου της καρέκλας ανύψωσης. Η επιπλέον ζώνη με τις δύο πόρτες υποδοχής χρησιμοποιείται για την εύκολη πρόσδεση του ασθενούς από κατά την μεταφορά από το κρεβάτι-καθιστικό προς την καρέκλα ανύψωσης. (ισχύει για το 0811956)

Place the 4 seat cushion seat belts into the 4 seat belt slots on the lift chair frame. The extra belt with the two receiving buckles is used to easily tie the patient down when transferring from the sitting bed to the lifting chair. (applies to 0811956)



## ΠΑΡΑΡΤΗΜΑ Γ. ΑΝΑΛΥΤΙΚΕΣ ΟΔΗΓΙΕΣ ΧΡΗΣΗΣ ΣΕ ΑΣΘΕΝΗ

0811900, 0811950 & 0811956

### ANNEX C. DETAILED INSTRUCTIONS FOR USE IN A PATIENT

0811900, 0811950 & 0811956

Αφήστε τον χρήστη να καθίσει με ίσια πλάτη και ρυθμίστε το ύψος του πλαισίου του καθίσματος της τροχήλατης καρέκλας ανύψωσης έτσι ώστε η κάτω επιφάνεια του καθίσματος της να είναι ελαφρώς υψηλότερη από το επίπεδο του καθίσματος του χρήστη.

*Let the user sit upright and adjust the height of the seat frame of lift chair with wheels so that the bottom surface of the seat frame of the lift chair with wheels is slightly higher than the user's seat plane.*

Ανοίξτε το πλαίσιο του καθίσματος και από τις δύο πλευρές, και μετακινήστε το μπροστά από τον χρήστη, ρυθμίστε τη θέση της τροχήλατης καρέκλας ανύψωσης έτσι ώστε το κέντρο βάρους του σώματος του χρήστη να βρίσκεται στο κέντρο του πλαισίου του καθίσματος και **ρυθμίστε το ύψος του καθίσματος\*** ξανά έτσι ώστε το κάτω μέρος του πλαισίου του καθίσματος να αγγίζει ελαφρά το επίπεδο του καθίσματος του χρήστη.

*Open the seat frame on both sides and move it to the front of the user, adjust the position of the lift chair with wheels so that the center of gravity of the user's body is in the center of the seat frame, and **\*adjust the height of the seat frame** again so that the bottom of the seat frame slightly touches the user's seat plane.*




(Η φωτογραφία του προϊόντος είναι ενδεικτική)


(The photo of the product is indicative)

#### **\*ΡΥΘΜΙΣΗ ΥΨΟΥΣ ΚΑΘΙΣΜΑΤΟΣ ΓΙΑ ΤΟ 0811900**

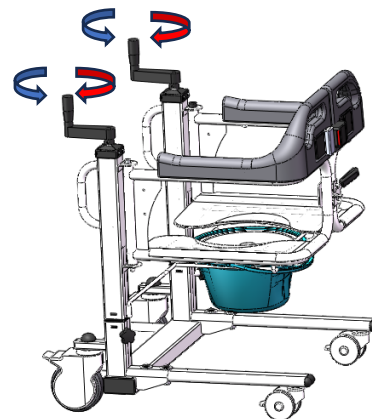
##### **\*SEAT HEIGHT ADJUSTMENT FOR 0811900**

Ανύψωση καθίσματος με αντιωρολογιακή περιστροφή των μοχλών (αντίθετη της φοράς των δεικτών του ρολογιού) 

*Lifting of the seat by counterclockwise rotation of the levers.* 

Μείωση ύψους καθίσματος με ωρολογιακή περιστροφή των μοχλών (σύμφωνα με την φορά των δεικτών του ρολογιού). 

*Seat height reduction by turning the levers clockwise.* 



#### **\*ΡΥΘΜΙΣΗ ΥΨΟΥΣ ΚΑΘΙΣΜΑΤΟΣ ΓΙΑ ΤΟ 0811950**

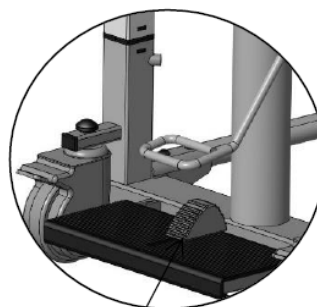
##### **\*SEAT HEIGHT ADJUSTMENT FOR 0811950**

Για την ανύψωση του καθίσματος τοποθετήστε το μπλοκ ορίου θέσης προς τα μέσα (όπως φαίνεται στην εικόνα) και στην συνέχεια πατήστε στο σύστημα ελέγχου υδραυλικής αντλίας με σταθερό ρυθμό.

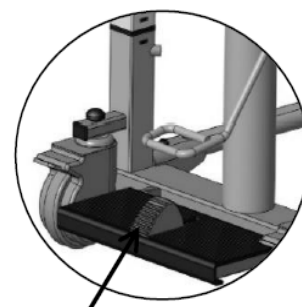
*To lift the seat, place the limit block inwards (as shown in the image), and then press the hydraulic pump control system at a constant rate.*

Για μείωση ύψους του καθίσματος τοποθετήστε το μπλοκ ορίου θέσης προς τα έξω (όπως φαίνεται στην εικόνα) και στην συνέχεια πατήστε παρατεταμένα στο σύστημα ελέγχου υδραυλικής αντλίας.

*To lower the seat height, place the limit block outwards (as shown in the image) and then press the hydraulic pump control system and hold it in this position.*



Μπλοκ ορίου θέσης προς τα μέσα  
Limit control block in inward position



Μπλοκ ορίου θέσης προς τα έξω  
Limit control block in outward position

Κλειδώστε το φρένο του μπροστινού τροχού 5 ιντσών, σηκώστε το πόδι του χρήστη και τοποθετήστε το στο ποδοστήριγμα.

Αφήστε τον χρήστη να γύρει ελαφρώς το σώμα του προς τα αριστερά και προς τα δεξιά και ταυτόχρονα, ο χειριστής περιστρέφει το αντίστοιχο πλαίσιο καθίσματος (αριστερό & δεξί αντίστοιχα), επιτρέποντας στον χρήστη να κάθεται στο αριστερό και το δεξί πλαίσιο του καθίσματος της τροχήλατης καρέκλας ανύψωσης.

*Close the 5-inches front castor brake, lift the user's foot and put it in the footrest.*

*Let the user turn his body slightly to the left and right and at the same time, the operator rotates the corresponding side frame of the seats (left & right respectively), allowing the user to sit on the left and right frames of the lift chair with wheels.*



Όταν ο χρήστης κάθεται πλήρως στο κάθισμα τροχήλατης καρέκλας ανύψωσης, και το αριστερό και το δεξί πλαίσιο του καθίσματος είναι πλήρως κλειστό, το κλειδωμα ασφαλείας πλάτης κλειδώνει αυτόματα και ο χειριστής κλειδώνει τη ζώνη ασφαλείας.

Ο χρήστης προσαρμόζει την άνετη στάση του σώματος και εφαρμόζει τα χέρια του επάνω στα υποβραχιόνια (δεξί και αριστερό αντίστοιχα).

Ο χειριστής ελέγχει την απόσταση μεταξύ της κάτω επιφάνειας του πλαισίου του καθίσματος της τροχήλατης καρέκλας ανύψωσης και του καθίσματος στο οποίο καθόταν πριν ο χρήστης, ανυψώνει το πλαίσιο του καθίσματος κατά 2-3 cm, απελευθερώνει το φρένο του μπροστινού τροχού 5 ιντσών και απομακρύνει αργά την τροχήλατη καρέκλα ανύψωσης από το σημείο.

*When the user is fully seated in the lift chair with wheels, and the left and right seat frames are fully closed, the back safety key automatically locks, and the operator locks the seat belt.*

*The user adjusts the comfortable posture of the body and places his hands on the armrests (right and left respectively).*

*The operator checks the distance between the bottom surface of the lift chair with wheels frame and the seat that the user was sitting on before, raises the seat frame 2-3 cm, releases the 5 inches front castor brake, and slowly moves the lift chair with wheels from the previous position.*



Ο χειριστής σπρώχνει την καρέκλα μεταφοράς από την πίσω πλευρά της για να μετακινηθεί στην άκρη του κρεβατιού

Ελέγξτε το ύψος του πλαισίου του καθίσματος της τροχήλατης καρέκλας ανύψωσης στην άκρη του κρεβατιού για να βεβαιωθείτε ότι η κάτω επιφάνεια του πλαισίου του καθίσματος είναι ελαφρώς υψηλότερη από την επιφάνεια του κρεβατιού (εάν πρέπει να προσαρμόσετε το ύψος του πλαισίου του καθίσματος, πρέπει να κλειδώσετε τον μπροστινό τροχό 5 ιντσών για να λειτουργήσει).

*The operator pushes the lift chair with wheels from its back side to move it to the edge of the bed.*

*Check the height of the seat frame of the lift chair with wheels at the edge of the bed to make sure that the bottom surface of the seat frame is slightly higher than the surface of the bed (if you need to adjust the height of the seat frame, you must lock the 5 inches front castor to operate).*



Ο χειριστής σπρώχνει πλήρως την τροχήλατη καρέκλα ανύψωσης στην προκαθορισμένη θέση του κρεβατιού, κλειδώνει το φρένο του μπροστινού τροχού 5 ιντσών και ρυθμίζει ξανά το ύψος του πλαισίου του καθίσματος έτσι ώστε η κάτω επιφάνεια του να αγγίζει ελαφρώς την επιφάνεια του κρεβατιού.

*The operator fully pushes the lift chair with wheels to the predetermined bed position, locks the 5-inches front castor brake, and readjusts the height of the seat frame so that its bottom surface slightly touches the bed surface.*



Ανοίξτε τη ζώνη ασφαλείας και το κλείδωμα ασφαλείας πλάτης στο πίσω μέρος της τροχήλατης καρέκλας ανύψωσης και έπειτα ανοίξτε αργά το αριστερό και το δεξί πλαίσιο καθίσματος και αφήστε τον χρήστη να καθίσει στο κρεβάτι.

Ο χειριστής ξεκλειδώνει τον μπροστινό τροχό 5 ιντσών, σηκώνει τα πόδια του χρήστη και απομακρύνει την τροχήλατη καρέκλας ανύψωση από το κρεβάτι.

*Open the seat belt and back safety lock at the back of the lift chair with wheels, then slowly open the left and right seat frames and allow the user to sit on the bed.*

*The operator unlocks the 5-inches front castor, lifts the user's feet, and moves the lift chair with wheels away from the bed.*

