



# GIMA

PRODUSE MEDICALE PROFESIONALE

---

**LETTINI PER CENTRI BENESSERE**  
**BEAUTY PADS**  
**LITS DE SOINS ESTHÉTIQUES**  
**CAMILLAS DE BELLEZA**

---

**REF** 2205 (28005, 28006)

Importato da / Imported by / Importé par / Importado

por: **Gima SpA**

Via Marconi, 1 - 20060 Gessate (MI) Italia

[gima@gimaitaly.com](mailto:gima@gimaitaly.com) - [export@gimaitaly.com](mailto:export@gimaitaly.com)

[www.gimaitaly.com](http://www.gimaitaly.com)

Fabricate în China



## 1 DESPRE ACEST MANUAL

Acest manual va fi folosit numai pentru referință de funcționare a acestui model particular. În cazul în care manualul este utilizat în alte scopuri, nu ne vom asuma nicio consecință și responsabilitate corespunzătoare.

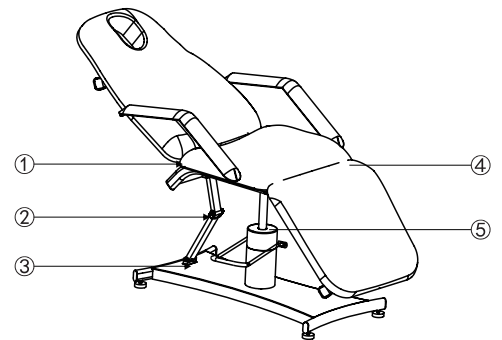
Toate informațiile din acest manual vor fi protejate prin drepturi de autor și nu vor fi copiate și traduse în nicio parte a acestei specificații fără acordul scris al producătorului.

## 2 AVERTISMENT

- Nu stați pe acest echipament.
- Nu permiteți copiilor să se joace cu echipamentul și să nu așeze echipamentul într-un loc unde copiii se pot atinge. Vă rugăm să reglați spătarul în poziția cea mai înaltă când plecați.
- Nu așezați produsul în mediu umed, pentru a preveni defecțiunile.
- Vă rugăm să nu amplasați și nu utilizați echipamentul în locuri în care este vopsit/acoperit sau furnizează oxigen.
- Cu excepția cazului în care sunt monitorizate sau instruite de personal care poate fi responsabil pentru siguranța personală, persoanele care au obstacole fizice, tulburări tactile, tulburări psihice, lipsă de experiență, bun simț sau copii, nu au voie să folosească echipamentul.
- Vă rugăm să vă asigurați că nu există niciun lucru accesibil în cursa în timpul oricărei operațiuni a patului.
- Operarea ar trebui să fie procesată de profesioniști instruiți.

## 3 PRECAUȚII

- Echipamentul trebuie să fie condus de o persoană cu experiență, care trebuie să fie familiarizată cu structura produsului, performanța și metodele de utilizare. Și faceți lucrările de întreținere regulate.
- Citiți cu atenție acest manual înainte de instalare, operare și reglare. Și vă rog să o păstrați bine.
- Acest produs nu trebuie utilizat pentru lucrări de încărcare cu o singură parte sau un singur punct.
- Respectați regulile de siguranță de funcționare, nu supraîncărcați produsul, asigurați-vă că echipamentul de protecție a siguranței produsului este complet și fiabil, pentru a elimina la timp factorii nesiguri.
- Strângeți șuruburile și piulițele în mod regulat pentru a evita defecțiunile cauzate de piese slăbite, de alunecare, vibrații și căderi.
- În timpul întreținerii, operatorul nu trebuie să demonteze nicio parte a patului după bunul plac.
- Acest produs nu are voie să funcționeze atunci când este defect. Dacă se găsește un fenomen anormal sau un sunet anormal, acesta trebuie oprit imediat pentru inspecție, iar lucrul poate fi reluat după depanare.
- Operatorul trebuie să fie familiarizat cu măsurile de precauție descrise în fiecare secțiune a manualului pentru a asigura siguranța persoanei și a produsului.
- Vă rugăm să utilizați echipamentul strict conform etichetei de avertizare lipită pe produse.
- Întreținerea ar trebui să fie procesată de profesioniști instruiți.
- După fiecare tratament, vă rugăm să utilizați reactiv neutru pentru a curăța praful, petele de pe piele sau de pe bucăți de lemn.
- Când reglați spătarul, perna scaunului, suportul pentru picioare sau ridicați întregul pat cu ajutorul controlerului manual sau al pedalei instalate, vă rugăm să țineți mâinile, picioarele și capul departe de poziția prezentată în săgeata de mai jos. (Vă rugăm să vedeți poza din dreapta)



## 4 GAMA APLICABILĂ

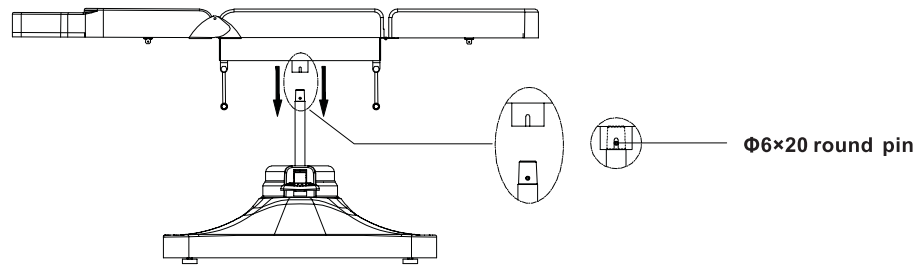
Aceste paturi de frumusețe sunt potrivite pentru tratamente de înfrumusețare, masaj și manichiură.

## 5 INSTALARE

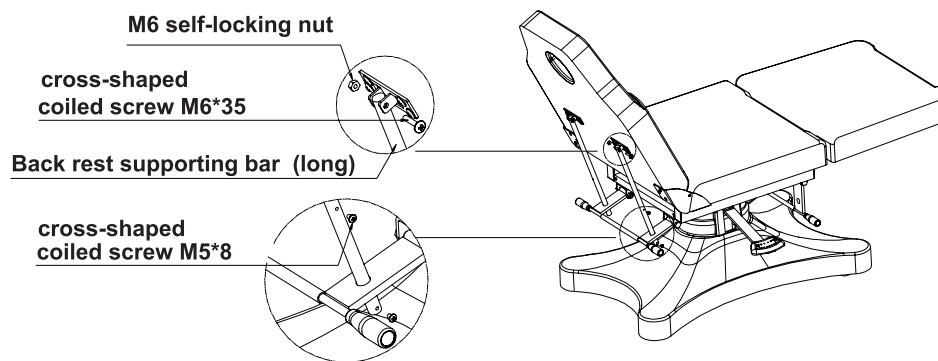
1. Așezați patul într-o locație adecvată, în funcție de aspectul general, de iluminatul natural sau artificial și de starea de funcționare a salonului sau a locuinței. Și păstrați-l într-un mediu curat, uscat și răcoros.
2. Deschideți cutia de ambalare pentru a verifica dacă patul este intact și dacă accesoriile sau piese de schimb sunt complete. Vă rugăm să contactați distribuitorul sau producătorul dacă există vreo problemă.
3. Ghid de instalare pentru Beauty Bed  
Așezați patul în poziția corectă. Vă rugăm să rețineți că nu este necesar să instalați șuruburi suplimentare pe podea pentru a fixa patul, deoarece designul original a luat în considerare performanța de stabilitate. Dar vă rugăm să vă asigurați că patul este așezat pe un teren ferm și plat, pentru a preveni orice accident. Dacă patul se rotește sau se înclină din cauza terenului accidentat, vă rugăm să reglați cele patru piese de picioare din plastic (M10x30) și piulițe (M10) cu o cheie hexagonală, care sunt fixate pe panoul inferior, astfel încât să vă asigurați că patul este stabil. .

**Fără motor Procedura de instalare**

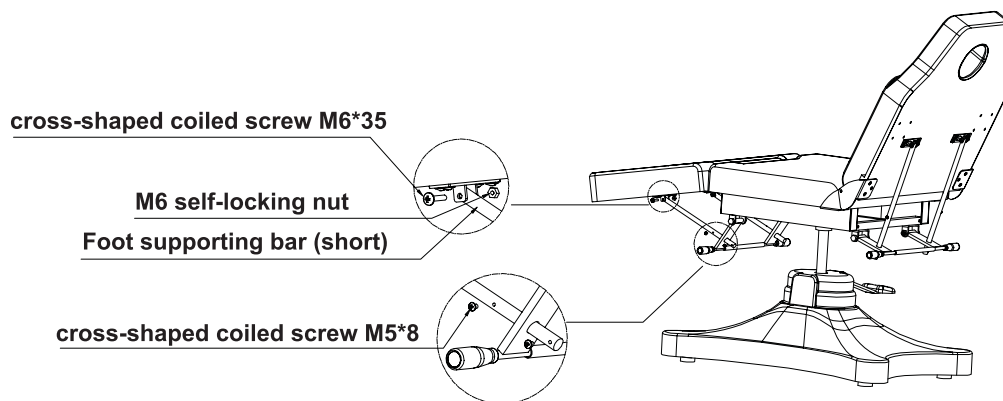
Poza 1



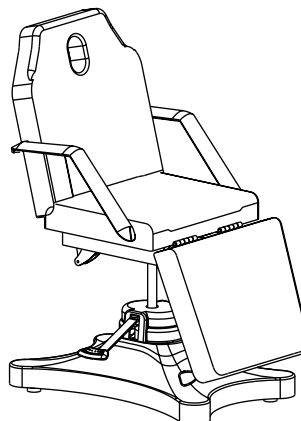
Poza 2



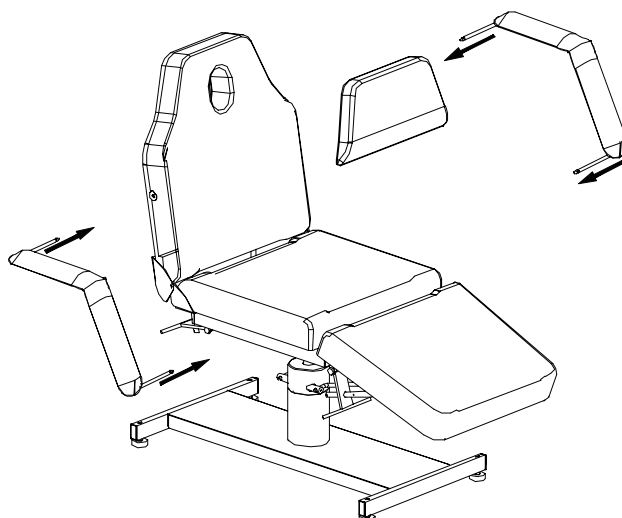
Poza 3



Poza 4

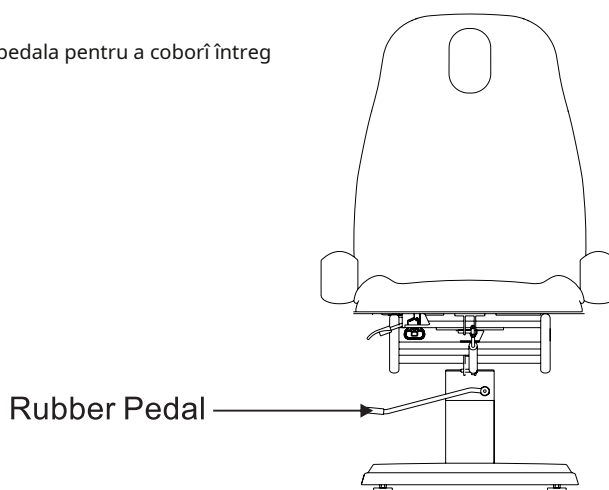


Instalați cotiera ca în ilustrația de mai jos



### Reglarea înălțimii

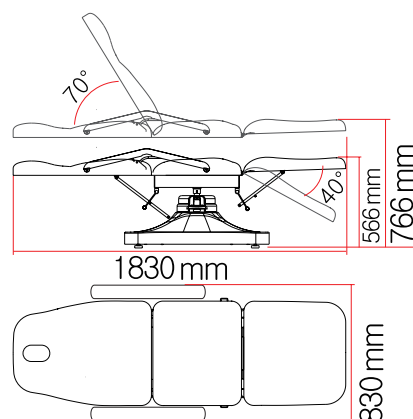
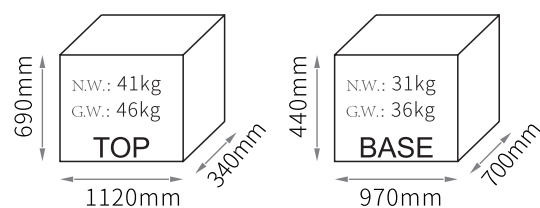
1. Apăsați ușor pedala pentru a ridica tot patul. Apăsați constant pedala pentru a coborî întreg patul.
2. Apăsați pedala în poziția cea mai înaltă pentru fixarea patului.



### 6 PARAMETRI TEHNICI

Temperatura mediului	0°C--40°C
Umiditatea relativă	30%~90%
Sarcina nominală de ridicare	175 kg

Dimensiunea pachetului



## 7 ÎNTREȚINERE

1. După fiecare tratament, vă rugăm să utilizați reactiv neutru pentru a curăța praful, petele de pe piele sau capacul din plastic. Acest lucru este pentru a preveni îmbătrânirea prematură a husei din piele și plastic.
2. Vă rugăm să lubrifiați piesele în mișcare în mod regulat (o dată pe an)

## 8 DEPANARE

Sunete anormal	1. Părțile rotative sunt lipsite de ulei de lubrifiere	1. Adăugați ulei lubrifianț
	2. Pozițiile de rotație (cum ar fi balamaua, seturile POM) sunt lipsite de ulei de lubrifiere	2. Adăugați ulei lubrifianț

Dacă problema încă nu este rezolvată după operarea de mai sus, vă rugăm să contactați centrul de întreținere sau furnizorul pentru a o rezolva.

### TERMENI DE GARANȚIE GIMA

Se aplică garanția standard B2B Gima de 12 luni.