

ΑΝΥΨΩΤΙΚΟ ΤΟΥΑΛΕΤΑΣ 12,5cm ΜΕ ΠΤΥΣΣ. ΒΡΑΧΙΟΝΕΣ



0805527



EL

ΑΝΥΨΩΤΙΚΟ ΤΟΥΑΛΕΤΑΣ 12,5CM ΜΕ ΠΤΥΣΣ. ΒΡΑΧΙΟΝΕΣ ΠΡΟΒΛΕΠΟΜΕΝΗ ΧΡΗΣΗ:

Τα Ανυψωτικά Τουαλέτας έχουν σχεδιαστεί για να αυξάνουν το ύψος της λεκάνης τουαλέτας, προκειμένου να διευκολύνουν την διαδικασία «κάθωμαι και σηκώνομαι» και να προάγουν την ανεξαρτησία και την άνεση.

ΕΝΔΕΙΞΕΙΣ ΚΑΙ ΑΝΤΕΝΔΕΙΞΕΙΣ:

Τα Ανυψωτικά Τουαλέτας απευθύνονται σε ηλικιωμένους, χρήστες αναπηρικών αμαξιδίων, άτομα με μειωμένη κινητικότητα της οσφυϊκής χώρας, του γονάτου ή του ισχίου και σε όλους όσους ενδέχεται να έχουν δυσκολία να καθίσουν και να σηκωθούν από την τουαλέτα. Κατά τη χρήση, απαιτείται η δυνατότητα να κάθεται χωρίς βοήθεια. Δεν συνιστάται η χρήση του Ανυψωτικού Τουαλέτας σε περίπτωση διαταραχών της αντίληψης ή προβλημάτων ισορροπίας.

ΠΡΟΕΙΔΟΠΟΙΗΣΕΙΣ ΑΣΦΑΛΕΙΑΣ ΚΑΙ ΕΝΔΕΙΞΕΙΣ:

- Το μέγιστο βάρος χρήστη που αναφέρεται στην παρακάτω εικόνα δεν πρέπει να ξεπεραστεί.
- Πριν από κάθε χρήση, βεβαιωθείτε ότι το Ανυψωτικό Τουαλέτας είναι σε σταθερή θέση στη λεκάνη και ότι είναι σωστά στερεωμένο πάνω της με τα ειδικά παρεχόμενα εξαρτήματα στερέωσης.
- Μην αφίγγετε υπερβολικά το σύστημα κλειδώματος (τους πλαιινούς σφιγκτήρες).
- Κατά τη συναρμολόγηση, πρέπει αυστηρά ότι αναγράφεται στο παρόν χειριρίδιο.
- Μην τροποποιείτε με κανένα τρόπο το Ανυψωτικό Τουαλέτας και τα εξαρτήματά του.
- Μην χρησιμοποιείτε το Ανυψωτικό Τουαλέτας εάν είναι κατεστραμμένο ή αλλοιωμένο με οποιονδήποτε τρόπο. Οι ρωγμές και οι παραμορφώσεις ενδέχεται να επηρεάσουν έντονα την απόδοση και την ασφάλεια της συσκευής.
- Βεβαιωθείτε ότι το ύψος του Ανυψωτικού Τουαλέτας είναι τέτοιο ώστε η χρήση του να είναι εύκολη και ασφαλής για τον χρήστη.
- Κατά τη χρήση, αποφύγετε θέσεις που διατηρούν το σωματικό βάρος πάρα πολύ μπροστά. Οι λανθασμένες θέσεις μπορεί να οδηγήσουν σε αστάθεια και ανατροπή του Ανυψωτικού Τουαλέτας.
- Το Ανυψωτικό Τουαλέτας δεν πρέπει να αποθηκεύεται σε εξωτερικούς χώρους.

ΠΑΡΟΧΟΡΙΕΣ ΣΥΝΤΗΡΗΣΗΣ

Η συντήρηση του προϊόντος περιλαμβάνει τις διαδικασίες καθαρισμού και απολύμανσης. Προκειμένου να διασφαλιστεί η ασφαλής χρήση και το κατάλληλο επίπεδο υγιεινής, ο χρήστης πρέπει να εκτελεί αυτές τις διαδικασίες πριν από κάθε χρήση. Ο χρήστης πρέπει να διασφαλίσει τη δομική ακεραιότητα του προϊόντος και των εξαρτημάτων αυτού. Για τις διαδικασίες καθαρισμού και απολύμανσης, ακολουθήστε τα παρακάτω βήματα:

1. Πρέπει να φοράτε γάντια.
2. Αφαιρέστε τις εμφανείς ακαθαρσίες πριν προχωρήσετε σε πιο λεπτομερή απολύμανση.
3. Χρησιμοποιήστε νερό ή ήπιο απορρυπαντικό για τη διαδικασία καθαρισμού.
4. Σκουπίστε με ένα στεγνό και καθαρό πανί.

Εναλλακτικά, το προϊόν μπορεί να καθαριστεί σε οικιακό πλυντήριο πιάτων στη μέγιστη θερμοκρασία

ΑΠΑΙΤΗΣΕΙΣ ΕΠΑΝΑΧΡΗΣΙΜΟΠΟΙΗΣΗΣ:

Το προϊόν είναι κατάλληλο για επαναχρησιμοποίηση από άλλους χρήστες. Πριν από την επαναχρησιμοποίηση από άλλους, το προϊόν πρέπει να καθαριστεί και να απολυμανθεί σωστά και να ελεγχθεί από εξειδικευμένο αντιπρόσωπο.

ΣΩΣΤΗ ΔΙΑΔΙΚΑΣΙΑ ΑΠΟΡΡΙΨΗΣ:

Μην πετάτε το προϊόν στα κοινά οικιακά απορρίμματα. Ζητήστε εκ των προτέρων από την τοπική σας αρχή τον σωστό και φιλικό προς το περιβάλλον τρόπο για να τα απορρίψετε.

ΑΝΑΦΟΡΑ ΣΥΜΒΑΝΤΟΣ:

Σε περίπτωση σοβαρού συμβάντος που αφορά το προϊόν, επικοινωνήστε με τον κατασκευαστή αυτού του προϊόντος στη διεύθυνση mobiakcarequality@mobiak.com.

ΔΗΛΩΣΗ ΣΥΜΟΡΦΩΣΗΣ:

Με αποκλειστική μας ευθύνη δηλώνουμε ότι τα αναφερόμενα Ιατροτεχνολογικά Προϊόντα στην παρούσα δήλωση είναι χαμηλής Κατηγορίας Διακινδύνευσης (Risk Class I) και πληρούν τις απαιτήσεις του Ευρωπαϊκού Κανονισμού 2017/745 και κατά περίπτωση τα αναφερόμενα πρότυπα και νομοθεσία.

EN

RAISED TOILET SEAT WITH FRONTAL LOCKING SCREW 12,5CM/5" W/FOLDING ARMRESTS INTENDED USAGE:

The products of the Raised Toilet Seat (RTS) line are designed to increase the height of the toilet bowl, in order to facilitate sitting down and getting up and to promote independence and comfort. The frontal locking system provides the stability of the seat. The armrests, if provided, further increase safety and comfort and, the model equipped with the folding version, enables the user to reach a better freedom of movement.

INDICATIONS AND CONTRAINDICATIONS:

The RTS is aimed to elderly people, wheelchair users, people with reduced mobility of lumbar, knee or hip and to all those who might have difficulty in sitting down and getting up from the toilet bowl. The version provided with folding armrests makes this RTS particularly suitable for wheelchair users who resort to lateral transfer to the toilet seat. The ability to sit independently is required during the use. It is not recommended to use the RTS in case of perception disorders or balance problems.

SAFETY WARNINGS AND INDICATIONS:

- The maximum user weight indicated in the fitting instructions must not be exceeded.
- Before every use, be sure the RTS is in stable position on the WC and correctly fixed with the special fixing accessories supplied.
- The armrests must be properly assembled and, during use, the moving part must be correctly hooked as shown in the assembly pictures of the User Manual.
- During the assembly, strictly adhere to what is shown in the User Manual.
- Do not modify the RTS and its components in any way.
- Do not use the RTS if damaged or altered in any way. Cracks and deformations may strongly affect the performance and safety of the device.
- Be sure the height of the RTS is such as to make the use of it easy and safe for the user.
- Do not lean on the RTS while sitting or standing.
- During use, avoid positions that keep the body weight too much forward. Wrong positions may lead the user to slip and fall.
- The RTS must not be stored outdoors.

MAINTENANCE INFO:

The products maintenance consists of the cleaning and sanitation procedures. In order to guarantee a safe use and adequate standard of hygiene, the user should perform these procedures before every use.

The user has to make certain of the structural integrity of the device and its components. For cleaning and sanitation procedures, follow the steps below:

1. Gloves should be worn.
2. Remove the evident dirt before to proceed with the most accurate disinfection.
3. Use water or non aggressive detergent for the cleaning procedure.
4. Wipe with a dry and clean cloth.

Alternatively, the RTS can be cleaned in domestic dishwashers at the maximum temperature.

REUSE REQUIREMENTS:

The product is suitable for reuse by other users. Before reuse by others, the product must be correctly cleaned and sanitized. Before the transfer of the product to others, the product must be checked by qualified dealers.

CORRECT DISPOSAL PROCEDURE:

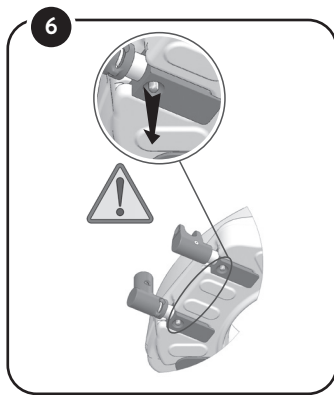
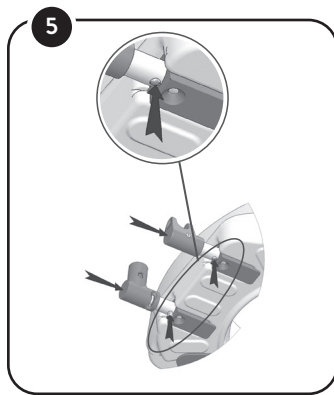
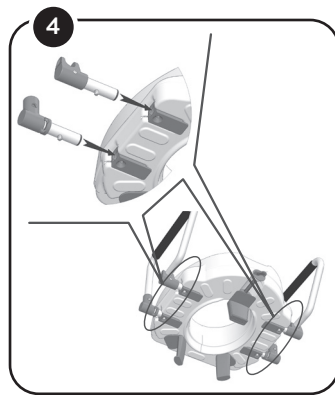
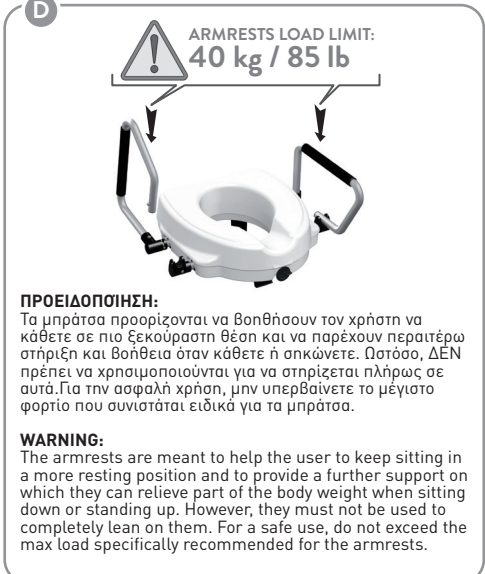
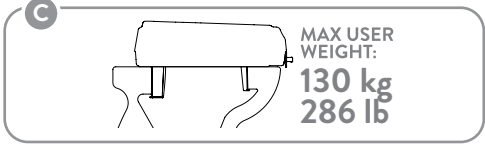
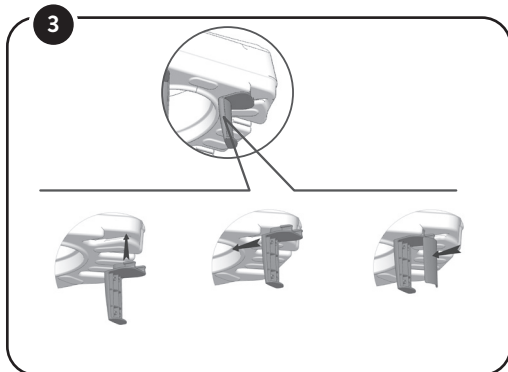
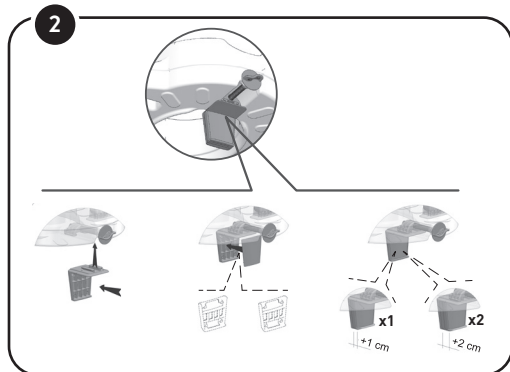
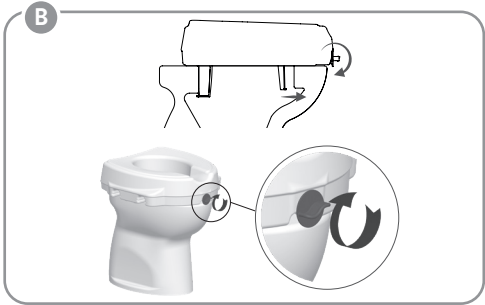
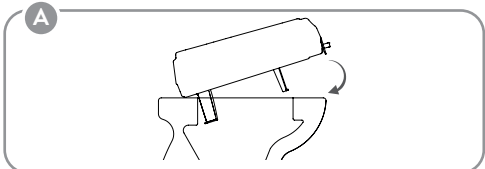
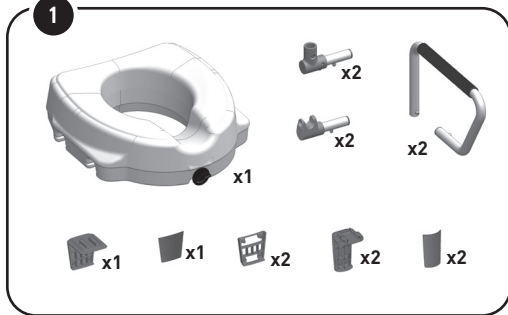
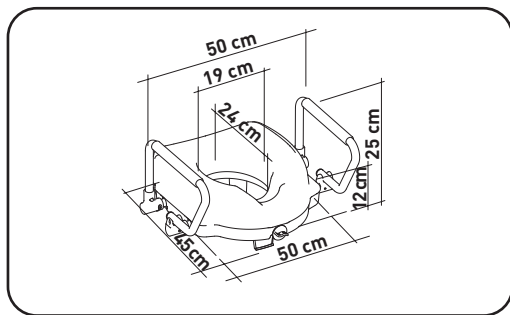
Do not dispose of the product in the normal household waste. Ask your local authority beforehand for the correct and environmentally friendly way to dispose it.

INCIDENT REPORTING:

If there was a serious incident involving this device, contact the manufacturer of this product at mobiakcarequality@mobiak.com and the responsible authority in your country.

DECLARATION OF CONFORMITY:

We are solely responsible for declaring that the Medical Devices mentioned in this statement are of Low-Risk Class (Class I) and comply with the requirements of the European Regulation 2017/745 and where appropriate, the standards and legislation referred to.



Ερμηνεία Συμβόλων που Βρίσκονται στην Ετικέτα στο Χαρτοκιβώτιο ή στις Οδηγίες χρήσης του Προϊόντος

Description of symbols that have been printed on the label, Master Carton and or User Manual

MD	Ιατρική Συσκευή Medical Device		Διατηρήστε Στεγνό Keep Dry		Μην χρησιμοποιείται εάν το κουτί είναι κατεστραμμένο Do not use if Package is Damage
	Κατασκευαστής Manufacturer		Χειριστείτε με προσοχή Handle With Care		Τοποθετήστε με αυτή τη Φορά Right Way Up
REF	Κωδικός Προϊόντος Product Number		Χρήση Μόνο για Εσωτερικό Χώρο In Door Use Only		Κρατήστε μακριά από ηλιοφάνεια Keep away from sunlight
SN	Σειριακός Αριθμός Serial Number	CE	Σήμα συμμόρφωσης CE CE Mark	3	Ύψος στοιβάξης 3 κιβώτια Stacking Height
LOT	Αριθμός Παρτίδας Batch Number		Ημερομηνία Παραγωγής Production Date		Εύθραυστο Fragile
UDI	Μοναδικός αναγνωριστικός κωδικός προϊόντος Unique Device Identification		Διαβάστε τις Οδηγίες Χρήσης Read the instruction for use		Απόρριψη Ηλεκτρικών Εξαρτημάτων Waste Electrical and Electronic Equipment Directive



MOBIAM S.A
Καθiana Ακρωτηρίου, Χανια- Κρήνη, Kathiana Akrotiriou, Chania-Crete
T: +302821063222
web: www.mobiakcare.com