



MEDICAL • GAZE • STINGEREA INCENDIILOR est. 1977

REPANOI ANYII-'!IIHI 0804935-0804936-0804937

ErXEIPlalo XPHIHI



MOBIAK S.A.

KATHIANA AKROTIRIOU CHANIA, CRETAE, HJO

28210 63222 IWE:8; www.mobial;C,,re,oom

001

CE



Ιατροτεχνολογικό προϊόν κατηγορίας I
ΚΑΝΟΝΙΣΜΟΣ (ΕΕ) 2017/745 ΤΟΥ ΕΥΡΩΠΑΪΚΟΥ ΚΟΙΝΟΒΟΥΛΙΟΥ ΚΑΙ ΤΟΥ ΣΥΜΒΟΥΛΙΟΥ
της 5ης Απριλίου 2017 σχετικά με ιατροτεχνολογικά προϊόντα

1. ΚΩΔΙΚΟΙ

ΗΛΕΚΤΡΙΚΟΙ ΓΕΡΑΝΟΙ ΑΝΥΨΩΣΗΣ ΑΣΘΕΝΩΝ

0804935 ΓΕΡΑΝΟΣ ΑΝΥΨΩΣΗΣ MBK ATLAS II (150kgr)

0804936 ΓΕΡΑΝΟΣ ΑΝΥΨΩΣΗΣ MBK TALOS II (200kgr)

0804937 ΓΕΡΑΝΟΣ ΑΝΥΨΩΣΗΣ MBK STAND UP (200kgr)

2. ΕΙΣΑΓΩΓΗ

Σας ευχαριστούμε που επιλέξατε έναν γερανό ανύψωσης ασθενών/μεταφοράς σε όρθια θέση της MOBIAK.. Ο σχεδιασμός και η ποιότητά τους αποτελούν εγγύηση άνεσης, ασφάλειας και αξιοπιστίας. Οι γερανοί ανύψωσης ασθενών/μεταφοράς σε όρθια θέση της MOBIAK σχεδιάζονται και κατασκευάζονται έτσι ώστε να πληρούν όλες τις απαιτήσεις σας για πρακτική και ορθή χρήση. Το παρόν εγχειρίδιο χρήστη παρέχει κάποιες προτάσεις σχετικά με τη σωστή χρήση του γερανού που επιλέξατε και προσφέρει πολύτιμες συμβουλές για την ασφάλειά σας. Θα πρέπει να διαβάσετε προσεκτικά ολόκληρο το εγχειρίδιο πριν χρησιμοποιήσετε τον γερανό ανύψωσης ασθενών/μεταφοράς σε όρθια θέση. Εάν έχετε οποιαδήποτε απορία, μπορείτε να επικοινωνήσετε με τον έμπορο λιανικής για συμβουλές και υποστήριξη.

3. ΠΡΟΟΡΙΖΟΜΕΝΗ ΧΡΗΣΗ

Οι γερανοί ανύψωσης ασθενών/μεταφοράς σε όρθια θέση της MOBIAK προορίζονται για την ανύψωση και μεταφορά ατόμων με κινητικές δυσκολίες. Ένας βοηθός χειρίζεται το μηχάνημα. Δεν είναι δυνατή η χρήση των γερανών από ένα μόνο άτομο. Η MOBIAK αποποιείται κάθε ευθύνης για βλάβες που προκαλούνται από ακατάλληλη χρήση της συσκευής ή από χρήση διαφορετική από αυτήν που καθορίζεται στο παρόν εγχειρίδιο.


4. ΔΗΛΩΣΗ ΣΥΜΜΟΡΦΩΣΗΣ

Με αποκλειστική μας ευθύνη δηλώνουμε ότι τα αναφερόμενα Ιατροτεχνολογικά Προϊόντα στην παρούσα δήλωση είναι χαμηλής Κατηγορίας Διακινδύνευσης (Risk Class I) και πληρούν τις απαιτήσεις του Ευρωπαϊκού Κανονισμού 745/2017 και κατά περίπτωση τα αναφερόμενα πρότυπα και νομοθεσία.

ΠΡΙΝ ΑΠΟ ΤΗ ΧΡΗΣΗ

Οι γερανοί μεταφοράς σε όρθια θέση ενδείκνυνται για τη μετακίνηση ατόμων με κινητικά προβλήματα σε μικρές αποστάσεις, όπως από το κρεβάτι στην αναπηρική καρέκλα ή σε μια καρέκλα-τουαλέτα και αντιστρόφως. Δεν είναι δυνατή η χρήση του γερανού μεταφοράς σε όρθια θέση για τη μεταφορά του ασθενή σε μεγαλύτερες αποστάσεις.

- Πριν την ανύψωση του ασθενούς, βεβαιωθείτε ότι τη βάση είναι ανοιχτή στο μέγιστο δυνατό εύρος, το πετάλι ανοίγματος έχει ασφαλιστεί στην ανοιχτή θέση και τα φρένα των πίσω τροχών έχουν ενεργοποιηθεί.
- Κατά τη μετακίνηση του ασθενούς, μην περνάτε από εμπόδια που θα μπορούσαν να προκαλέσουν ανατροπή του γερανού ανύψωσης.

 Ελέγχετε πάντοτε ότι ο σάκος βρίσκεται σε καλή κατάσταση. Μην χρησιμοποιείτε σάκους με ενδείξεις φθοράς ή ζημίας

Σημείωση: Πριν από τη χρήση, βεβαιωθείτε ότι το κουμπί έκτακτης ανάγκης δεν είναι πατημένο. Αν είναι ενεργοποιημένο, απενεργοποιήστε το ώστε να είναι δυνατή η ενεργοποίηση της μονάδας ελέγχου.

5. ΓΕΝΙΚΕΣ ΠΡΟΕΙΔΟΠΟΙΗΣΕΙΣ



ΠΡΟΕΙΔΟΠΟΙΗΣΗ!

Πάντα να επιδεικνύετε ιδιαίτερη προσοχή όταν υπάρχουν κινούμενα μέρη, τα οποία θα μπορούσαν να προκαλέσουν παγίδευση του άκρου και τραυματισμό.

- Για την κατάλληλη χρήση της συσκευής, ανατρέξτε στ παρόν εγχειρίδιο, ελέγχοντας ιδιαίτερα προσεκτικά τις προειδοποιήσεις πριν από τη χρήση.
- Για την κατάλληλη χρήση της συσκευής συμβουλευτείτε τον ιατρό ή τον θεραπευτή σας.
- Διατηρείτε το συσκευασμένο προϊόν μακριά από οποιαδήποτε πηγή θερμότητας, επειδή η συσκευασία είναι κατασκευασμένη από χαρτόνι.
- Η ωφέλιμη διάρκεια ζωής του αξεσουάρ καθορίζεται από τη φθορά των εξαρτημάτων που δεν μπορούν να επισκευαστούν και/ή να αντικατασταθούν.
- Να προσέχετε όταν στον χώρο υπάρχουν παιδιά.
- Μην υπερβαίνετε το μέγιστο ωφέλιμο φορτίο.
- Ο χρήστης και/ή ο ασθενής πρέπει να αναφέρει οποιοδήποτε σοβαρό ατύχημα που έχει συμβεί σε σχέση με τη συσκευή στον κατασκευαστή και στην αρμόδια αρχή της χώρας στην οποία κατοικεί ο χρήστης και/ή ο ασθενής.

6. ΣΥΜΒΟΛΑ



Κωδικός προϊόντος



Μοναδικό αναγνωριστικός κωδικός προϊόντος



Σήμανση CE



Κατασκευαστής



Αριθμός Παρτίδας



Διαβάστε το εγχειρίδιο οδηγιών



Ιατροτεχνολογικό προϊόν



Προϋποθέσεις διάθεσης



Προσοχή, διαβάστε τις οδηγίες



Ημερομηνία παραγωγής



Απόβλητα ηλεκτρικού και ηλεκτρονικού εξοπλισμού (ΑΗΗΕ)



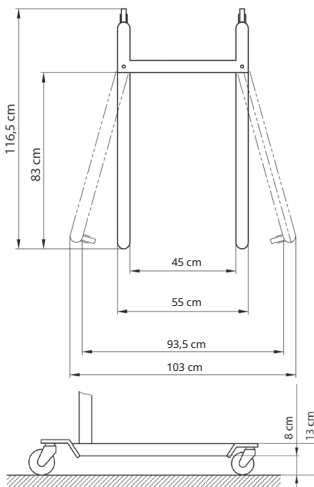
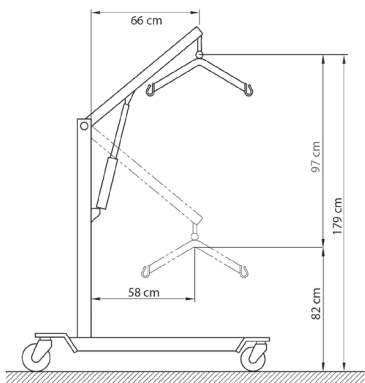
Προστασία από σκόνη και πιτσίλισμα νερού



Τύπος Β

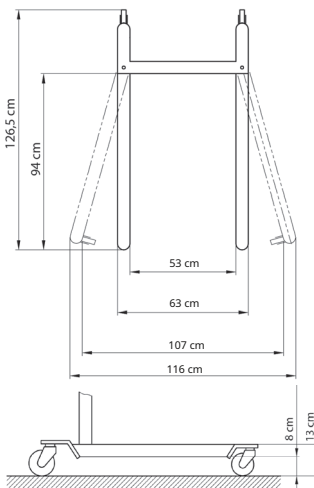
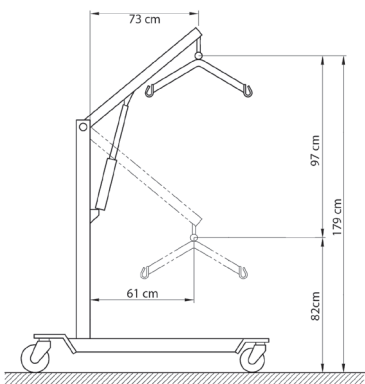
7..6.IA!:'TAIEI

7.1.6.iaaraaEI<; yEpavou 0804935 rEPANOI ANYII'OIHI MBKATLAS II (150kg)



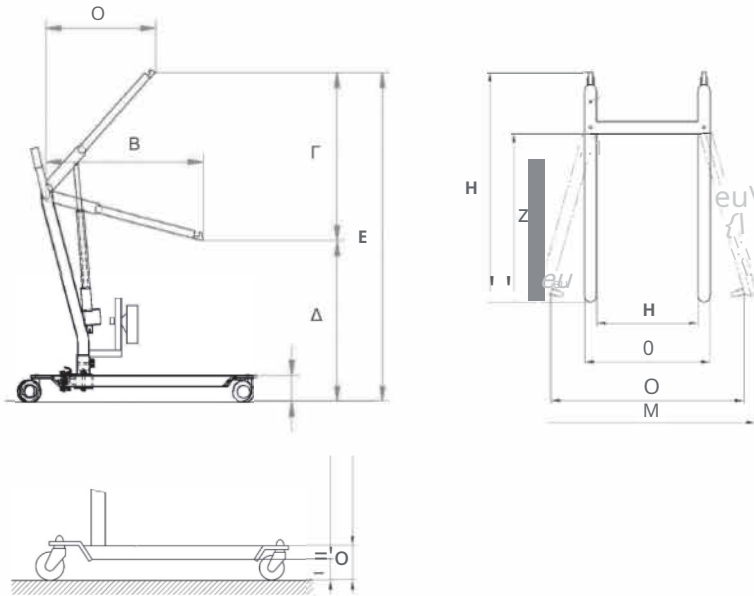
rEpav6<; OVU4JW0'7<; OUVOA!KOU I36pouc;; 150 kg μE TO '7AEKTp1K6 KIT: 35 Kg

7.2.6.iaaraaEI<; yEpavou 0804936 rEPANOI ANYII'OIHI MBKALCS II (200kg)



rEpav6<; OVU4JW0'7<; OUVOA!KOU I36pouc;; KIT 200 kg μE LA '7AEKTP!K6: 36 Kg

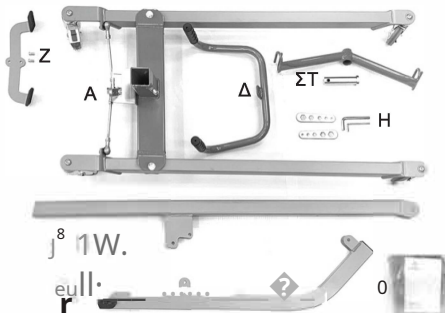
7,3 Α1ααααΕ1<; yEπαvου 0804937 ρEΠΑΝΟΙ ANYII'QIHI MBK STAND UP (200kgr)



ΥΤΤ6μvρννια

- O ΟΙ3ΕΑ1οιο ι51αομορι οrρι μty1οrρι ι5υvar ♦ οp810 Star; 2 ΕΚ.
- B Μ♦Κοc; Ι3ρoιoιo: 80 ΕΚ.
- Γ Μty10ΤΟ αvο1γμo ΧΕΡΙΟΥ: 73 ΕΚ.
- O Εj..ax1οm u4jοc; Ι3ρoιoιo: 107 ΕΚ.
- E Μty10ΤΟ U4jO<; Ι3ρoιoιo: 180 ΕΚ.
- H Μty10ΤΟ μ♦Κοc; Ι3αοr,ς; 101 ΕΚ.
- Z ΑΤΤΟΟΤΟΟfl μΕΤΟ♦U ΕμΤΤρoς; ΤΡΟΧΙΟΚWV ΚΟΙ ΟΤ♦>-;ric; Ι3αοr,ς; 68 ΕΚ.
- H ΕΑCΙΧΙΟΤΟ ΕΩWΤΕΡΙΚΟ n>-.fuοc; 45 ΕΚ.
- O ΕΑCΙΧΙΟΤΟ Ε♦WΤΕΡΙΚΟ ΤΤΑfuοc; 55 ΕΚ. Μty1οrο
- O ΕΩWΤΕΡΙΚΟ ΤΤΑCΙΤοc; 84ΕΚ. Μty1οrο Ε♦WΤΕΡΙΚΟ
- M ΤΤΑCΙΤοc; 94ΕΚ. ΕΑCΙΧΙΟΤΟ U4jO<; ΤΤΟΙ51WV ΟΤΤΟ ΤΟ
- ti5μρoς; 8 ΕΚ. Μty1οrο U4jO<; ΤΤΟΙ51WV ΟΤΤΟ ΤΟ
- O ti5αcρoς; 13 ΕΚ.

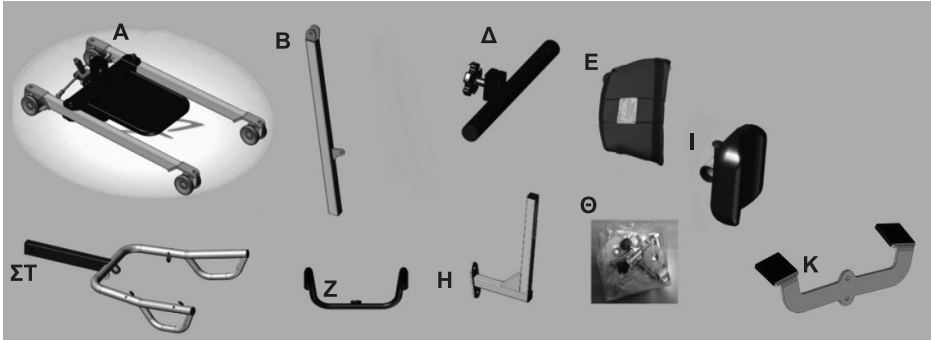
8. nEPIρPACI>HE:APTHMATON



KIIb.IKOI 0804935 & 0804936

- A - ΤΕμ.1 Ι3αορι μE Τρoχoυc; 8- ΤΕμ.1 ΟΤ♦Afl
- Γ- ΤΕμ.1 Ι3ρoιoιoς;
- A - ΤΕμ.1 ΧΕΙρo>-.ΟΙ3♦
- IT - ΤΕμ.1 παλ3i5οc; ΟCΙΚΟΥ μE Ε♦OPT♦μΟΤΟ yI0 1μavρα
- Z-ΤΕμ.1 ΤΤΕΤCΙΑI (y10 ΤΟ μovρT>-.ο 0804935 & 0804936) H- ΤΕμ.1 Ερiο>-.Ειο οovρpοMyr,oric; 0 - ΤΕμ.1 ΤΥΤΤΙΚΟ<; ΟCΙΚΟ<;

ΚΩΔΙΚΟΣ 0804937



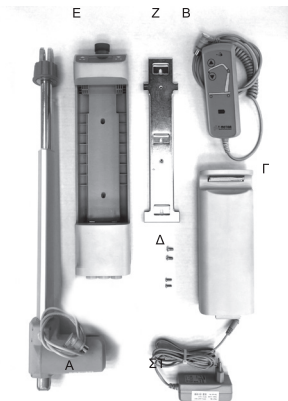
- A. τεμ.1 βάση με τροχούς
B. τεμ.1 στήλη
Δ. τεμ.1 μηχανισμός προσαρμογής επιθεμάτων γονάτου
E. τεμ.1 τυπικός ιμάντας σώματος
ΣΤ. τεμ.1 βραχίονας με λαβή

- Z. τεμ.1 χειρολαβή
H. τεμ.1 στήριγμα επιθεμάτων γονάτου
Θ. τεμ.1 κιτ συναρμολόγησης
Ι. τεμ.2 αφρώδη επιθέματα γονάτου
Κ. τεμ.1 πετάλι για άνοιγμα ποδιών

9. ΠΕΡΙΓΡΑΦΗ ΚΙΤ ΕΝΕΡΓΟΠΟΙΗΣΗΣ

9.1 Ηλεκτρικό κιτ (150/200 Kg)

Κατάλληλο για τα μοντέλα 0804935 & 0804936 & 0804937



- A - τεμ.1 ΤΙΜΟΤΙΟΝ μηχανισμός ενεργοποίησης
B - τεμ.1 ΤΙΜΟΤΙΟΝ τηλεχειριστήριο
Γ - τεμ.1 ΤΙΜΟΤΙΟΝ μπαταρία
Δ - τεμ.4 βίδες για ασφάλιση μονάδας ελέγχου
E - τεμ.1 ΤΙΜΟΤΙΟΝ μονάδα ελέγχου
ΣΤ - τεμ.1 προσαρμογέας φορτιστή
Z - τεμ.1 στήριγμα για μονάδα ελέγχου

10. ΟΔΗΓΙΕΣ ΣΥΝΑΡΜΟΛΟΓΗΣΗΣ (ΓΙΑ 0804935 & 0804936)

1. Ξεβιδώστε τη βίδα που υπάρχει στη βάση της στήλης. (Εικ.4)
2. Προσαρμόστε τη στήλη στην αντίστοιχη υποδοχή της βάσης. (Εικ.4)
3. Τοποθετήστε τη βίδα που ασφαλίζει τη στήλη στη βάση και βιδώστε την καλά. (Εικ.4)
4. Εισάγετε τον δακτύλιο στην οπή του βραχίονα που προορίζεται για την ένωση της άρθρωσης με τη στήλη (Εικ.5α)
5. Συνδέστε και στερεώστε την άρθρωση μεταξύ της στήλης και του βραχίονα με τις παρεχόμενες βίδες (Εικ.5β)
6. Τοποθετήστε και στερεώστε τη χειρολαβή της στήλης με τις παρεχόμενες βίδες (Εικ.6)



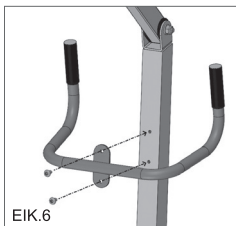
ΕΙΚ.4



ΕΙΚ.5α



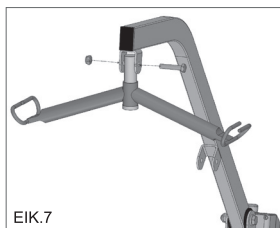
ΕΙΚ.5β



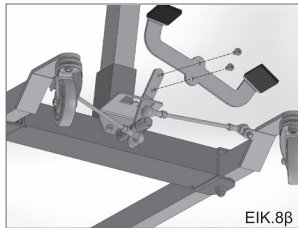
ΕΙΚ.6

(η εικόνα παρουσιάζει ενδεικτικά το προϊόν)

6. Τοποθετήστε και στερεώστε τη ράβδο αιώρας με την παρεχόμενη βίδα στον αντίστοιχο προτρυπημένο άγκιστρο (Εικ.7)
7. Προσαρμόστε το πετάλι για το άνοιγμα των ποδιών βάσης και ασφαλίστε το με την παρεχόμενη βίδα.
8. Ολοκληρώσατε τη συναρμολόγηση του γερανού. Τώρα θα εγκαταστήσετε το ηλεκτρικό κιτ ανύψωσης που είναι κατάλληλο για το επιλεγμένο μοντέλο.

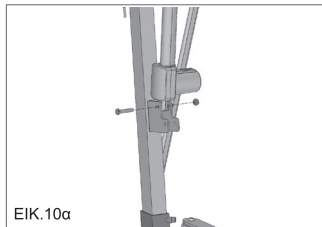


ΕΙΚ.7

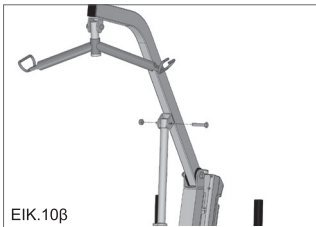


ΕΙΚ.8β

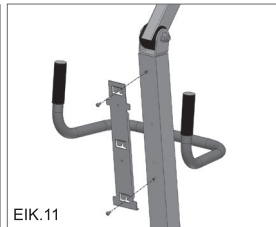
Οδηγίες συναρμολόγησης για ηλεκτρικό μηχανισμό (κατάλληλο για τα μοντέλα 0804935 & 0804936)



ΕΙΚ.10α



ΕΙΚ.10β



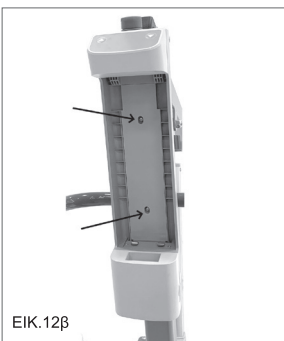
ΕΙΚ.11

(η εικόνα παρουσιάζει ενδεικτικά το προϊόν)

1. Αφαιρέστε τα μπουλόνια που προορίζονται για τον βραχίονα και από τις σπές της στήλης για τη στερέωση του μηχανισμού ενεργοποίησης. Τοποθετήστε τον μηχανισμό ενεργοποίησης στη σωστή θέση και στερεώστε τον χρησιμοποιώντας τα μπουλόνια που αφαιρέσατε προηγουμένως. (Εικ.10α-10β)
2. Στερεώστε το άγκιστρο υποστήριξης της μονάδας ελέγχου στη στήλη με τις παρεχόμενες βίδες και βιδώστε στις αντίστοιχες σπές. (Εικ.11)
3. Στερεώστε τη μονάδα ελέγχου στον βραχίονα, αφήνοντάς τη να ολισθήσει από πάνω προς τα κάτω και ασφαλιζοντάς την με τις παρεχόμενες βίδες. (Εικ.12α-12β)
4. Στερεώστε τη μπαταρία στην υποδοχή της μονάδας ελέγχου. (Εικ.13α-13β)
5. Συνδέστε τον σύνδεσμο του μηχανισμού ενεργοποίησης στην κεντρική υποδοχή της μονάδας ελέγχου και το τηλεχειριστήριο στη δεξιά υποδοχή. (Εικ.14). Το ηλεκτρικό kit έχει τώρα στερεωθεί σωστά και ο γερανός μεταφοράς σε όρθια θέση είναι έτοιμος για χρήση. (Εικ.15)



ΕΙΚ.12α



ΕΙΚ.12β



ΕΙΚ.13α



ΕΙΚ.13β



ΕΙΚ.14

1=Μηχανισμός ενεργοποίησης
2=Τηλεχειρισμός



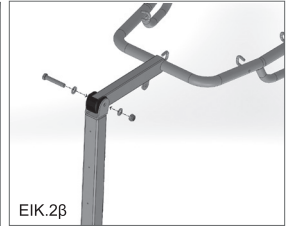
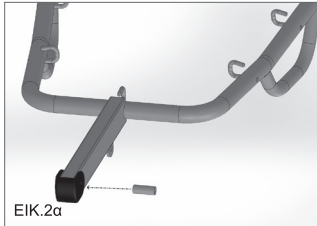
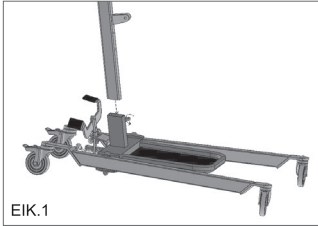
ΕΙΚ.15

(η εικόνα παρουσιάζει ενδεικτικά το προϊόν)

Σημείωση: Πριν από τη χρήση, βεβαιωθείτε ότι το κουμπί έκτακτης ανάγκης δεν είναι πατημένο. Αν είναι ενεργοποιημένο, απενεργοποιήστε το ώστε να είναι δυνατή η ενεργοποίηση της μονάδας ελέγχου.

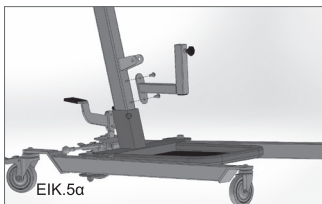
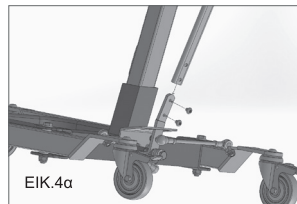
ΟΔΗΓΙΕΣ ΣΥΝΑΡΜΟΛΟΓΗΣΗΣ ΚΩΔΙΚΟΥ 0804937

1. Ξεβιδώστε τη βίδα που υπάρχει στη βάση της στήλης. (Εικ.1)
2. Προσαρμόστε τη στήλη στην αντίστοιχη υποδοχή της βάσης. Τοποθετήστε τη βίδα που ασφαλίζει τη στήλη στη βάση και βιδώστε την καλά. (Εικ.1)
3. Εισάγετε τον δακτύλιο στην οπή του βραχίονα που προορίζεται για την ένωση της άρθρωσης με τη στήλη (Εικ.2α)
4. Συνδέστε και στερεώστε την άρθρωση μεταξύ της στήλης και του βραχίονα με τις παρεχόμενες βίδες (Εικ.2β)



(οι εικόνες παρουσιάζουν ενδεικτικά το προϊόν)

5. Τοποθετήστε και στερεώστε τη χειρολαβή της στήλης με τις παρεχόμενες βίδες. (Εικ.3)
6. Προσαρμόστε το πετάλι για το άνοιγμα των ποδιών βάσης και ασφαλίστε το με την παρεχόμενη βίδα. (Εικ.4α)



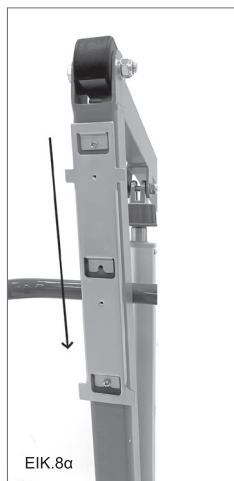
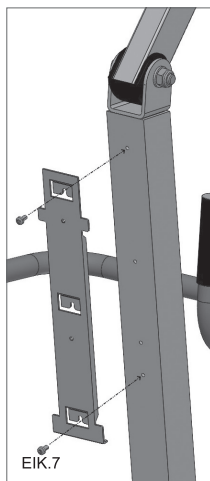
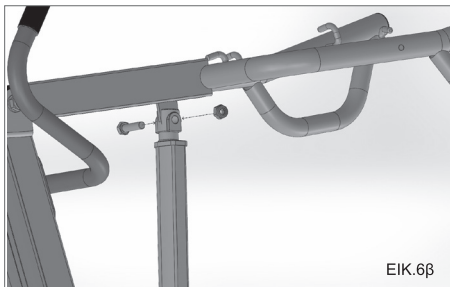
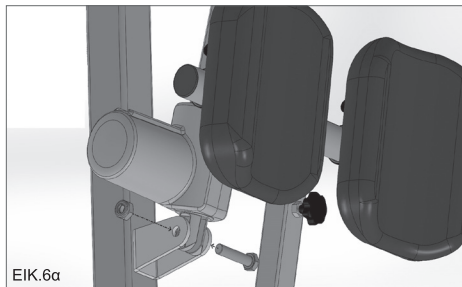
(οι εικόνες παρουσιάζουν ενδεικτικά το προϊόν)

7. Τοποθετήστε και στερεώστε το εξάρτημα στήριξης γονάτων στη στήλη με τις παρεχόμενες βίδες και τοποθετήστε τα στηρίγματα γονάτων προσαρμόζοντας το ύψος τους με την παρεχόμενη λαβή (Εικ. 5α-5β)
8. Ολοκληρώσατε τη συναρμολόγηση του γερανού. Τώρα εγκαταστήστε το ηλεκτρικό kit για την ανύψωση (βλ. §9.2).

9.2 Συναρμολόγηση ηλεκτρικού kit

1. Αφαιρέστε τα μπουλόνια που προορίζονται για τον βραχίονα και από τις οπές της στήλης για να στερεώσετε τον μηχανισμό ενεργοποίησης. Τοποθετήστε τον μηχανισμό ενεργοποίησης στη σωστή θέση και στερεώστε τον χρησιμοποιώντας τα μπουλόνια που αφαιρέσατε προηγουμένως. (Εικ.6α-6β)
2. Στερεώστε το άγκιστρο υποστήριξης της μονάδας ελέγχου στη στήλη με τις παρεχόμενες βίδες και βιδώστε στις αντίστοιχες οπές. (Εικ.7)
3. Στερεώστε τη μονάδα ελέγχου στον βραχίονα, αφήνοντάς τη να ολισθήσει από πάνω προς τα κάτω και ασφαλιζοντάς την με τις παρεχόμενες βίδες. (Εικ.8α-8β)
4. Στερεώστε τη μπαταρία στην υποδοχή της μονάδας ελέγχου. (Εικ.9α-9β)

5. Συνδέστε τον σύνδεσμο του μηχανισμού ενεργοποίησης στην κεντρική υποδοχή της μονάδας ελέγχου και το τηλεχειριστήριο στη δεξιά υποδοχή. (Εικ.10). Το ηλεκτρικό κит έχει τώρα στερεωθεί σωστά και ο γερανός μεταφοράς σε όρθια θέση είναι έτοιμος για χρήση. (Εικ.11)



12. ΟΔΗΓΙΕΣ ΧΡΗΣΗΣ ΚΩΔΙΚΩΝ 0804935 & 0804936

ΠΑΡΑΚΟΛΟΥΘΕΙΤΕ ΠΑΝΤΑ ΤΗ ΘΕΣΗ ΤΟΥ ΑΣΘΕΝΟΥΣ ΚΑΘ' ΟΛΗ ΤΗ ΔΙΑΡΚΕΙΑ ΤΗΣ ΔΙΑΔΙΚΑΣΙΑΣ ΑΝΥΨΩΣΗΣ!

ΒΟΗΘΑΤΕ ΠΑΝΤΑ ΤΟΝ ΑΣΘΕΝΗ ΚΑΤΑ ΤΗ ΔΙΑΔΙΚΑΣΙΑ ΚΑΤΕΒΑΣΜΑΤΟΣ ΩΣΤΕ ΝΑ ΔΙΑΤΗΡΕΙΤΕ ΤΗ ΣΩΣΤΗ ΘΕΣΗ ΤΟΥ!

ΠΡΟΕΙΔΟΠΟΙΗΣΗ!

Ενώ κατεβάζετε τον ασθενή, αφαιρέστε οποιοδήποτε εμπόδιο που θα μπορούσε να εμποδίσει την καθοδική κίνηση. Εάν υπάρχει εμπόδιο, ανασηκώστε τον ασθενή ξανά και αφαιρέστε το εμπόδιο για να τον κατεβάσετε.

ΠΡΙΝ ΧΡΗΣΙΜΟΠΟΙΗΣΕΤΕ ΤΟΝ ΗΛΕΚΤΡΙΚΟ ΓΕΡΑΝΟ ΑΝΥΨΩΣΗΣ, ΣΥΝΙΣΤΑΤΑΙ Η ΦΟΡΤΙΣΗ ΤΗΣ ΜΠΑΤΑΡΙΑΣ ΓΙΑ ΠΕΡΙΠΟΥ 6-8 ΩΡΕΣ. ΠΡΙΝ ΑΠΟ ΤΗ ΧΡΗΣΗ ΒΕΒΑΙΩΘΕΙΤΕ ΟΤΙ Η ΜΠΑΤΑΡΙΑ ΕΙΝΑΙ ΦΟΡΤΙΣΜΕΝΗ

1. Πριν την ανύψωση ασθενούς, ανοίξτε την βάση στο μέγιστο δυνατό εύρος:
Τραβώντας με το πόδι σας ελαφρώς το πετάλι για το άνοιγμα ποδιών προς το μέρος σας και στη συνέχεια περιστρέφοντάς το προς τα αριστερά και κλειδώνοντάς το στην ανοιχτή θέση (Εκτελέστε τις ίδιες ενέργειες αντίστροφα για να επαναφέρετε τη βάση στην κλειστή θέση)
2. Ενεργοποιήστε τα φρένα των πίσω τροχών
3. Κρατήστε τον ασθενή στο κέντρο ανάμεσα στα πόδια της βάσης και πάντοτε στραμμένο προς τον βοηθό
4. Ασφαλίστε τους ιμάντες της αιώρας στη δοκό ανύψωσης
5. Πατήστε το κουμπί με το βέλος που δείχνει προς τα επάνω για να ανυψώσετε τον ασθενή
6. **ΠΑΡΑΚΟΛΟΥΘΕΙΤΕ ΠΑΝΤΑ ΤΗ ΘΕΣΗ ΤΟΥ ΑΣΘΕΝΟΥΣ ΚΑΘ' ΟΛΗ ΤΗ ΔΙΑΡΚΕΙΑ ΤΗΣ ΔΙΑΔΙΚΑΣΙΑΣ ΑΝΥΨΩΣΗΣ!**
7. Ανυψώστε τον ασθενή στο επιθυμητό ύψος, έτσι ώστε να διατηρεί πάντα οπτική επαφή με τον βοηθό του
8. Απελευθερώστε τους πίσω τροχούς και μετακινήστε τον ασθενή
9. Πριν κατεβάσετε τον ασθενή, ασφαλίστε πάλι τους πίσω τροχούς
10. Για να κατεβάσετε τον ασθενή, πατήστε το κουμπί με το βέλος που δείχνει προς τα κάτω
11. **ΠΑΡΑΚΟΛΟΥΘΕΙΤΕ ΠΑΝΤΑ ΤΗ ΘΕΣΗ ΤΟΥ ΑΣΘΕΝΟΥΣ ΚΑΘ' ΟΛΗ ΤΗ ΔΙΑΡΚΕΙΑ ΤΗΣ ΔΙΑΔΙΚΑΣΙΑΣ ΑΝΥΨΩΣΗΣ!**

ΒΟΗΘΑΤΕ ΠΑΝΤΑ ΤΟΝ ΑΣΘΕΝΗ ΚΑΤΑ ΤΗ ΔΙΑΔΙΚΑΣΙΑ ΚΑΤΕΒΑΣΜΑΤΟΣ ΩΣΤΕ ΝΑ ΔΙΑΤΗΡΕΙΤΕ ΤΗ ΣΩΣΤΗ ΘΕΣΗ ΤΟΥ!

ΠΡΟΕΙΔΟΠΟΙΗΣΗ!

Ενώ κατεβάζετε τον ασθενή, αφαιρέστε οποιοδήποτε εμπόδιο που θα μπορούσε να εμποδίσει την καθοδική κίνηση. Εάν υπάρχει εμπόδιο, ανασηκώστε τον ασθενή ξανά και αφαιρέστε το εμπόδιο για να τον κατεβάσετε.

ΑΥΤΟΜΑΤΟ ΣΥΣΤΗΜΑ ΑΠΟΤΡΟΠΗΣ ΣΥΓΚΡΟΥΣΗΣ

Το ηλεκτρικό κιτ εξοπλίζεται με αυτόματο σύστημα αποτροπής σύγκρουσης, το οποίο σταματά το κατέβασμα του ασθενούς αν υπάρχει ακούσια επαφή του ασθενούς με οποιοδήποτε εμπόδιο.



ΔΙΑΚΟΠΗ ΕΚΤΑΚΤΗΣ ΑΝΑΓΚΗΣ

Η μονάδα ελέγχου διαθέτει ένα κόκκινο κουμπί «STOP» με το πάτημα του οποίου απενεργοποιούνται άμεσα όλοι οι έλεγχοι. Για επιστροφή στην κανονική λειτουργία, γυρίστε το κουμπί προς τα δεξιά και τραβήξτε το προς τα έξω.

ΚΟΥΜΠΙΑ ΕΚΤΑΚΤΗΣ ΑΝΑΓΚΗΣ

Στη μονάδα ελέγχου υπάρχουν δύο κουμπιά (ένα με βέλος που δείχνει προς τα επάνω και ένα με βέλος που δείχνει προς τα κάτω) τα οποία μπορούν να πατηθούν αντί των αντίστοιχων στο τηλεχειριστήριο για την εκτέλεση των ενεργειών όταν το τηλεχειριστήριο δεν λειτουργεί σωστά.

ΜΗΧΑΝΙΚΟ ΚΑΤΕΒΑΣΜΑ ΤΟΥ ΜΗΧΑΝΙΣΜΟΥ ΕΝΕΡΓΟΠΟΙΗΣΗΣ

Εάν εφαρμόζετε χειροκίνητο/μηχανικό κατέβασμα, βεβαιωθείτε ότι εκτελείται σε συνθήκες απόλυτης ασφάλειας για τον ασθενή. Για να ενεργοποιήσετε το χειροκίνητο/μηχανικό κατέβασμα, τραβήξτε προς τα κάτω τον κόκκινο δακτύλιο που βρίσκεται στο επάνω τμήμα του μηχανισμού ενεργοποίησης και γυρίστε τον προς τα αριστερά. Αφού ολοκληρωθεί η διαδικασία κατεβάσματος, επαναφέρετε τον κόκκινο δακτύλιο στην αρχική θέση του.

ΔΕΙΚΤΗΣ ΚΑΤΑΣΤΑΣΗΣ ΦΟΡΤΙΣΗΣ ΜΠΑΤΑΡΙΑΣ

Υπάρχει ένας δείκτης με 3 λυχνίες LED για την κατάσταση φόρτισης της μπαταρίας. Αυτός ο δείκτης βρίσκεται στο τηλεχειριστήριο. Οι 3 αναμμένες λυχνίες LED υποδεικνύουν πλήρη φόρτιση της μπαταρίας, ενώ αν ανάβει μόνο μία λυχνία LED, η μπαταρία έχει εξαντληθεί και πρέπει να τη φορτίσετε. Η παρεχόμενη μπαταρία, σε καινούρια κατάσταση, με πλήρη φόρτιση και εξωτερική θερμοκρασία χρήσης και αποθήκευσης 20°C, έχει αυτονομία άνω των 40 κύκλων λειτουργίας με φορτίο 200 kg. Όταν το φορτίο μειώνεται, αυξάνεται η αυτονομία της μπαταρίας και κατ'επέκταση οι δυνατοί κύκλοι λειτουργίας.

ΕΠΑΝΑΦΟΡΤΙΣΗ ΜΠΑΤΑΡΙΩΝ

- Συνδέστε τον προσαρμογέα στην κύρια υποδοχή και στη συνέχεια στην υποδοχή της μονάδας ελέγχου, αφού αφαιρέσετε το πώμα προστασίας
- Στον προσαρμογέα του φορτιστή υπάρχει μια λυχνία LED η οποία ανάβει με πορτοκαλί χρώμα κατά τη διαδικασία φόρτισης. Φορτίστε τη μπαταρία μέχρι η λυχνία LED να γίνει πράσινη.
- Πριν ενεργοποιήσετε ξανά τον γερανό ανύψωσης, μην παραλείψετε να αποσυνδέσετε τον φορτιστή μπαταρίας!
- Φορτίστε τις μπαταρίες για τουλάχιστον 6 ώρες πριν χρησιμοποιήσετε τον γερανό

ΟΔΗΓΙΕΣ ΧΡΗΣΗΣ ΓΙΑ ΤΟΝ ΚΩΔΙΚΟ 0804937

ΠΡΙΝ ΧΡΗΣΙΜΟΠΟΙΗΣΤΕ ΤΟΝ ΗΛΕΚΤΡΙΚΟ ΓΕΡΑΝΟ ΑΝΥΨΩΣΗΣ, ΣΥΝΙΣΤΑΤΑΙ Η ΦΟΡΤΙΣΗ ΤΗΣ ΜΠΑΤΑΡΙΑΣ ΓΙΑ ΠΕΡΙΠΟΥ 6-8 ΩΡΕΣ. ΠΡΙΝ ΑΠΟ ΚΑΘΕ ΧΡΗΣΗ ΕΛΕΓΧΤΕ ΟΤΙ Η ΜΠΑΤΑΡΙΑ ΕΙΝΑΙ ΦΟΡΤΙΣΜΕΝΗ.

Πριν την ανύψωση ασθενούς, ανοίξτε τα πόδια της βάσης στο μέγιστο δυνατό εύρος:

- τραβώντας με το πόδι σας ελαφρώς το πετάλι για το άνοιγμα ποδιών προς το μέρος σας και στη συνέχεια περιστρέφοντάς το προς τα αριστερά και κλειδώνοντάς το στην ανοιχτή θέση

Εκτελέστε τις ίδιες ενέργειες αντίστροφα για να επαναφέρετε τη βάση στην κλειστή θέση.

1. Ενεργοποιήστε τα φρένα των πίσω τροχών.
2. Κρατήστε τον ασθενή στο κέντρο ανάμεσα στα πόδια της βάσης και πάντοτε στραμμένο προς τον βοηθό.
3. Προσαρμόστε τη θέση του στηρίγματος ποδιών κατά ύψος και πλάτος χρησιμοποιώντας τις λαβές ρύθμισης.
4. Τοποθετήστε την αιώρα στον ασθενή, προσαρμόζοντας τη ζώνη στην κοιλιακή χώρα και τους ιμάντες της μασχάλης.
5. Αγκιστρώστε προσεκτικά τους ιμάντες της αιώρας στη δοκό ανύψωσης, όπως βλέπετε στην εικόνα (για την αιώρα λεκάνης χρησιμοποιείται το κεντρικό άγκιστρο. Για άτομα με ύψος κάτω από 1,70 μ. πρέπει να χρησιμοποιούνται τα μεσαία άγκιστρα. Για άτομα με ύψος πάνω από 1,70 μ. πρέπει να χρησιμοποιούνται τα άγκιστρα στα άκρα του βραχίονα)



(οι εικόνες παρουσιάζουν ενδεικτικά το προϊόν)

ΣΗΜΕΙΩΣΗ: Η αιώρα λεκάνης συνιστάται για ασθενείς με στιβαρή σωματική διάπλαση ή μεγάλες δυσκολίες κινητικότητα. Χάρη στις ζώνες λεκάνης, η πίεση στη μασχάλη μειώνεται και η μετακίνηση σε όρθια θέση γίνεται πιο άνετη για τον ασθενή

ΣΗΜΕΙΩΣΗ: Εάν είναι απαραίτητο, για ψηλά άτομα μπορείτε να κρεμάσετε την αιώρα στα μεσαία άγκιστρα του βραχίονα, περνώντας τους ιμάντες μέσα από τα ακραία άγκιστρα. Σε αυτήν την περίπτωση, οι ιμάντες μασχάλης μικραίνουν και επιτρέπουν στον θώρακα του ασθενούς να πλησιάσει στον βραχίονα και να γύρει προς αυτόν.

6. Πατήστε το κουμπί με το βέλος που δείχνει προς τα επάνω για να ανυψώσετε τον ασθενή.
7. ΠΑΡΑΚΟΛΟΥΘΕΙΤΕ ΠΑΝΤΑ ΤΗ ΘΕΣΗ ΤΟΥ ΑΣΘΕΝΟΥΣ ΚΑΘ' ΟΛΗ ΤΗ ΔΙΑΡΚΕΙΑ ΤΗΣ ΔΙΑΔΙΚΑΣΙΑΣ ΑΝΥΨΩΣΗΣ!
8. Στηρίξτε τον ασθενή έως το επιθυμητό ύψος, βεβαιώνοντας ότι διατηρεί πάντα οπτική επαφή με τον βοηθό του.

9. Απελευθερώστε τους πίσω τροχούς και μετακινήστε τον ασθενή.
10. Πριν κατεβάσετε τον ασθενή, ασφαλίστε πάλι τους πίσω τροχούς.
11. Για να κατεβάσετε τον ασθενή, πατήστε το κουμπί με το βέλος που δείχνει προς τα κάτω.
12. ΠΑΡΑΚΟΛΟΥΘΕΙΤΕ ΠΑΝΤΑ ΤΗ ΘΕΣΗ ΤΟΥ ΑΣΘΕΝΟΥΣ ΚΑΘ' ΟΛΗ ΤΗ ΔΙΑΡΚΕΙΑ ΤΗΣ ΔΙΑΔΙΚΑΣΙΑΣ ΑΝΥΨΩΣΗΣ!



ΠΡΟΕΙΔΟΠΟΙΗΣΗ!

- Βοηθάτε πάντα τον ασθενή κατά τη διαδικασία κατεβάσματος ώστε να διατηρείτε τη σωστή θέση του!
- Ενώ κατεβάζετε τον ασθενή, αφαιρέστε οποιοδήποτε εμπόδιο που θα μπορούσε να εμποδίσει την καθοδική κίνηση. Εάν υπάρχει εμπόδιο, ανασηκώστε τον ασθενή ξανά και αφαιρέστε το εμπόδιο για να τον κατεβάσετε.

Αυτόματο σύστημα αποτροπής σύγκρουσης

Το ηλεκτρικό κιτ εξοπλίζεται με αυτόματο σύστημα αποτροπής σύγκρουσης, το οποίο σταματά το κατέβασμα του γερανού ανύψωσης αν υπάρχει ακούσια επαφή του ασθενούς με οποιοδήποτε εμπόδιο.

Διακοπή έκτακτης ανάγκης

Η μονάδα ελέγχου διαθέτει ένα κόκκινο κουμπί «STOP» με το πάτημα του οποίου απενεργοποιούνται άμεσα όλοι οι έλεγχοι. Για επιστροφή στην κανονική λειτουργία, γυρίστε το κουμπί προς τα δεξιά και τραβήξτε το προς τα έξω.



(οι εικόνες παρουσιάζουν ενδεικτικά το προϊόν)

Μηχανικό κατέβασμα του μηχανισμού ενεργοποίησης

Εάν εφαρμόζετε χειροκίνητο/μηχανικό κατέβασμα, βεβαιωθείτε ότι εκτελείται σε συνθήκες απόλυτης ασφάλειας για τον ασθενή. Για να ενεργοποιήσετε το χειροκίνητο/μηχανικό κατέβασμα, τραβήξτε προς τα κάτω τον κόκκινο δακτύλιο που βρίσκεται στο επάνω τμήμα του μηχανισμού ενεργοποίησης και γυρίστε τον προς τα αριστερά. Αφού ολοκληρωθεί η διαδικασία κατεβάσματος, επαναφέρετε τον κόκκινο δακτύλιο στην αρχική θέση του.

Δείκτης κατάστασης φόρτισης μπαταρίας

Υπάρχει ένας δείκτης με 3 λυχνίες LED για την κατάσταση φόρτισης της μπαταρίας. Αυτός ο δείκτης βρίσκεται στο τηλεχειριστήριο. Οι 3 αναμμένες λυχνίες LED υποδεικνύουν πλήρη φόρτιση της μπαταρίας, ενώ αν ανάβει μόνο μία λυχνία LED, η μπαταρία έχει εξαντληθεί και πρέπει να τη φορτίσετε.

Επαναφόρτιση μπαταριών

- Συνδέστε τον προσαρμογέα στην κύρια υποδοχή και στη συνέχεια στην υποδοχή της μονάδας ελέγχου, αφού αφαιρέσετε το πώμα προστασίας.
- Στον προσαρμογέα του φορτιστή υπάρχει μια λυχνία LED η οποία ανάβει με πορτοκαλί χρώμα κατά τη διαδικασία φόρτισης. Φορτίστε τη μπαταρία μέχρι η λυχνία LED να γίνει πράσινη.
- Πριν ενεργοποιήσετε ξανά τον γερανό μεταφοράς σε όρθια θέση, μην παραλείψετε να αποσυνδέσετε τον φορτιστή μπαταρίας!
- Φορτίστε τις μπαταρίες για τουλάχιστον 6 ώρες πριν χρησιμοποιήσετε τον γερανό μεταφοράς σε όρθια θέση.

ΟΔΗΓΙΕΣ ΧΡΗΣΗΣ ΤΗΛΕΧΕΙΡΙΣΤΗΡΙΟΥ(ΓΙΑ ΟΛΟΥΣ ΤΟΥΣ ΚΩΔΙΚΟΥΣ)

Το τηλεχειριστήριο συνδέεται στη μονάδα ελέγχου με ένα στειρωμένο καλώδιο



Κουμπιά:

1. UP για ανύψωση
2. DOWN για κατέβασμα

Οπτικοί δείκτες:

3. Λυχνία LED για υπέρβαση μέγιστου βάρους: η κίνηση του γερανού σταματά αν το φορτίο υπερβαίνει το μέγιστο όριο φορτίου και η μονάδα ελέγχου εκπέμπει ακουστικό σήμα.
4. Λυχνία LED για παρακολούθηση και ένδειξη της κατάστασης φόρτισης της μπαταρίας

13. ΠΡΟΕΙΔΟΠΟΙΗΣΕΙΣ

- Ο γερανός ανύψωσης είναι μια συσκευή που σχεδιάζεται για τη μετακίνηση ασθενών με κινητικά προβλήματα για σύντομες αποστάσεις, όπως για παράδειγμα από το κρεβάτι στο αναπηρικό καρότσι ή σε μια καρέκλα-τουαλέτα και αντιστρόφως. Δεν πρέπει να χρησιμοποιείται για τη μεταφορά του ασθενούς σε μεγαλύτερες αποστάσεις.
- Κατά την ανύψωση του ασθενούς, βεβαιωθείτε ότι τα πόδια της βάσης απέχουν όσο το δυνατόν περισσότερο, ο μοχλός ελέγχου έχει κλειδώσει με ασφάλεια και για τους πίσω τροχούς έχουν ενεργοποιηθεί τα φρένα.
- Κατά τη μετακίνηση του ασθενούς, μην περνάτε από εμπόδια που θα μπορούσαν να προκαλέσουν ανατροπή του γερανού ανύψωσης.
-



ΠΡΟΕΙΔΟΠΟΙΗΣΗ!

Ελέγχετε πάντοτε ότι ο σάκος βρίσκεται σε καλή κατάσταση. Μην χρησιμοποιείτε σάκους με ενδείξεις φθοράς ή ζημίας.

14. ΚΑΘΑΡΙΣΜΟΣ

Για να καθαρίσετε τον σάκο και τον σκελετό χρησιμοποιήστε αλκοολούχο διάλυμα και ουδέτερο σαπούνι (σε ίσα μέρη) αναμεμιγμένα με νερό.

ΑΠΟΛΥΜΑΝΣΗ: Εάν πρέπει να απολυμάνετε το προϊόν, χρησιμοποιήστε ένα κοινό απολυμαντικό ουδέτερο απορρυπαντικό.

Σημείωση: Μην χρησιμοποιείτε ποτέ οξέα, αλκαλικά ή διαλύτες, όπως ακετόνη ή αρωματικό μέσο. Διατηρείτε μακριά από φως, υγρασία και θερμότητα.

15. ΣΥΝΤΗΡΗΣΗ

- Είναι εξαιρετικά σημαντικό να ελέγχετε τον γερανό ανύψωσης πριν από κάθε χρήση.
- Πιο συγκεκριμένα, ελέγχετε ότι όλες οι βίδες και τα μπουλόνια είναι καλά σφιγμένα.
- Ελέγχετε ότι ο γερανός μπορεί να κινηθεί άνετα όταν στους τροχούς δεν εφαρμόζονται τα φρένα.
- Ελέγχετε ότι τα φρένα των πίσω τροχών λειτουργούν σωστά.
- Είναι πολύ σημαντικό να ελέγχετε τακτικά ότι οι πείροι σύνδεσης και οι δακτύλιοι αναστολής κίνησης βρίσκονται στις σωστές θέσεις (οι πείροι συνδέουν τον μηχανισμό ενεργοποίησης με το επάνω και το κάτω τμήμα του γερανού και τη δοκό ανύψωσης όπου αγκιστρώνετε την αιώρα).
- Τα μηχανικά μέρη πρέπει να λιπαίνονται με μια σταγόνα λάδι, ώστε να διευκολύνεται η κίνηση τους και να ενισχύεται η αντοχή τους στη φθορά. Συγκεκριμένα, προσέχετε ιδιαίτερα τον μηχανικό συσπειρωτήρα για τα πόδια του γερανού ανύψωσης. Λιπαίνετε όπως υποδεικνύεται παραπάνω κάθε δύο με τρεις μήνες.

16. ΑΝΤΑΛΛΑΚΤΙΚΑ ΚΑΙ ΑΞΕΣΟΥΑΡ

Για ανταλλακτικά και αξεσουάρ, μπορείτε να ανατρέξετε στον κατάλογο μας.

Αξεσουάρ

0808094 ΣΑΚΟΣ ΜΕΤΑΦΟΡΑΣ ΓΕΡΑΝΟΥ STANDARD

0808738 ΣΑΚΟΣ ΜΕΤΑΦΟΡΑΣ STAND UP

ΧΡΗΣΙΜΟΠΟΙΕΙΤΕ ΜΟΝΟ ΓΝΗΣΙΑ ΑΞΕΣΟΥΑΡ ΜΟΒΙΑΚ. Η ΕΤΑΙΡΕΙΑ ΔΕΝ ΦΕΡΕΙ ΚΑΜΙΑ ΕΥΘΥΝΗ ΓΙΑ ΟΠΟΙΟΔΗΠΟΤΕ ΑΤΥΧΗΜΑ ΠΟΥ ΣΥΜΒΑΙΝΕΙ ΛΟΓΩ ΑΚΑΤΑΛΛΗΛΗΣ ΧΡΗΣΗΣ.

17. ΠΡΟΫΠΟΘΕΣΕΙΣ ΔΙΑΘΕΣΗΣ

Κατά την απόρριψη της συσκευής, μην χρησιμοποιείτε ποτέ τα κανονικά συστήματα επιστροφής αστικών στερεών αποβλήτων. Συνιστάται, αντί αυτού, η διάθεση να γίνεται μέσω των διαδημοτικών οικολογικών νησίδων,



ώστε να πραγματοποιούνται οι κατάλληλες διαδικασίες ανακύκλωσης των χρησιμοποιημένων υλικών.

17.1 Προειδοποιήσεις για την κατάλληλη διάθεση του προϊόντος, όπως απαιτείται από την Ευρωπαϊκή Οδηγία 2012/19/ΕΕ



Στο τέλος της διάρκειας ζωής του προϊόντος, δεν πρέπει να απορρίπτεται μαζί με κοινά αστικά απόβλητα. Πρέπει να παραδίδεται στο κέντρο συλλογής αστικών αποβλήτων που έχουν υποβληθεί σε διαδικασία διαλογής ή στους μεταπωλητές σε περίπτωση που παρέχουν αυτήν την υπηρεσία. Η διαλογή αποβλήτων μειώνει τις επιπτώσεις μιας ακατάλληλης διάθεσης στο περιβάλλον και την υγεία. Επιπλέον, τα υλικά που αποτελούν το προϊόν μπορούν να ανακυκλωθούν, οδηγώντας σε εξοικονόμηση ενέργειας και πόρων. Για να τονιστεί η υποχρεωτική διαλογή αποβλήτων του ιατροτεχνολογικού προϊόντος, το ίδιο το προϊόν φέρει το σύμβολο απαγόρευσης απόρριψης σε κάδο κοινών απορριμάτων.

17.2 Επεξεργασία αποβλήτων μπαταριών (Οδηγία 2006/66/ΕΚ)



Το σύμβολο πάνω στο προϊόν υποδεικνύει ότι οι μπαταρίες δεν πρέπει να αντιμετωπίζονται ως κοινά οικιακά απόβλητα. Βεβαιωθείτε ότι οι μπαταρίες απορρίπτονται με κατάλληλο τρόπο, ώστε να αποτρέπονται οι δυνητικές επιπτώσεις μιας ακατάλληλης απόρριψης στο περιβάλλον και την υγεία. Η ανακύκλωση συμβάλλει στη διατήρηση των φυσικών πόρων. Παραδίδετε τις απόβλητες μπαταρίες σε αρμόδιο κέντρο ανακύκλωσης. Για πιο αναλυτικές πληροφορίες σχετικά με τη διάθεση αποβλήτων μπαταριών ή του ίδιου του προϊόντος, παρακαλείσθε να επικοινωνήσετε με τον δήμο, το τοπικό κέντρο διάθεσης αποβλήτων ή τον έμπορο από τον οποίο αγοράσατε το προϊόν.

17.3 ΑΝΑΦΟΡΑ ΣΥΜΒΑΝΤΟΣ

Οποιοδήποτε σοβαρό περιστατικό προκύψει σε σχέση με τη χρήση της συσκευής, θα πρέπει να αναφερθεί στον κατασκευαστή και στην αρμόδια αρχή του κράτους-μέλους στο οποίο διαμένει ο χρήστης και/ή ο ασθενής

18. ΕΓΓΥΗΣΗ

Κάθε προϊόν έχει εγγύηση 2 (δύο) ΕΤΩΝ από την ημερομηνία αγοράς, εκτός των εξαιρέσεων που καθορίζονται παρακάτω. Η εγγύηση δεν θα ισχύει σε περίπτωση βλάβης που οφείλεται σε ακατάλληλη χρήση, κατάχρηση, μετατροπές του προϊόντος ή οποιαδήποτε άλλη χρήση που δεν συμμορφώνεται με το εγχειρίδιο χρήστη. Η κατάλληλη χρήση του προϊόντος υποδεικνύεται στο εγχειρίδιο χρήστη. Η ΜΟΒΙΑΚ δεν φέρει καμία ευθύνη για υλικές ζημιές ή τραυματισμούς που οφείλονται σε εσφαλμένη συναρμολόγηση/ακατάλληλη χρήση της συσκευής που δεν συμμορφώνεται με το εγχειρίδιο χρήστη. Η ΜΟΒΙΑΚ δεν παρέχει εγγύηση για τα προϊόντα της για ζημιές ή βλάβες στις παρακάτω περιπτώσεις: φυσικές καταστροφές, μη εξουσιοδοτημένη συντήρηση ή επισκευή, ζημιές που προκαλούνται από προβλήματα ηλεκτρικής τροφοδοσίας, χρήση εξαρτημάτων ή ανταλλακτικών που δεν παρέχονται από τη ΜΟΒΙΑΚ, μη τήρηση των κατευθυντήριων γραμμών και οδηγιών χρήσης, μη εξουσιοδοτημένες τροποποιήσεις, ζημιές που οφείλονται στη μεταφορά ή πραγματοποίηση της συντήρησης της συσκευής με τρόπο αντίθετο από όσα υποδεικνύονται στο εγχειρίδιο. Τα εξαρτήματα που υπόκεινται σε φυσιολογική φθορά δεν καλύπτονται από αυτήν την εγγύηση αν η ζημία οφείλεται στην κανονική χρήση του προϊόντος.

18.1 Εγγύηση για εναφορτιζόμενες μπαταρίες (αν παρέχονται)

Οι αρχικές και οι ανταλλακτικές μπαταρίες καλύπτονται από εγγύηση 90 (ενενήντα) ημερών όσον αφορά την απόδοσή τους και από εγγύηση 6 (έξι) μηνών όσον αφορά κατασκευαστικά σφάλματα ή όπως ορίζεται από τον νόμο. Η εγγύηση για πλήρως φορτισμένες μπαταρίες που δεν χρησιμοποιούνται για περισσότερους από 3 (τρεις) διαδοχικούς μήνες ακυρώνεται αυτόματα. Η εγγύηση για πλήρως εκφορτισμένες μπαταρίες που δεν χρησιμοποιούνται για περισσότερες από 3 (τρεις) διαδοχικές ημέρες ακυρώνεται αυτόματα.

18.2 Επισκευές

Εάν ένα προϊόν παρουσιάσει υλικές ή κατασκευαστικές βλάβες εντός της περιόδου της εγγύησης, η , μαζί με τον πελάτη, θα εξετάσουν αν η βλάβη του προϊόντος καλύπτεται από την εγγύηση. Η MOBIAK, υπό την αδιαμφισβήτητη διακριτική της ευχέρεια, μπορεί να αντικαταστήσει ή επιδιορθώσει το προϊόν που καλύπτεται από την εγγύηση σε σημείο μεταπώλησης της MOBIAK ή σε δικές της εγκαταστάσεις. Η MOBIAK ενδέχεται να αναλάβει το κόστος εργασίας για την επιδιόρθωση του προϊόντος αν εξακριβωθεί ότι η επισκευή καλύπτεται από την εγγύηση. Μια επισκευή ή αντικατάσταση δεν ανανεώνει ή παρατείνει την εγγύηση.

Ένα προϊόν που δεν καλύπτεται από την εγγύηση μπορεί να επιστραφεί για επισκευή μόνο κατόπιν λήψης έγκρισης από το τμήμα εξυπηρέτησης πελατών της MOBIAK. Τα έξοδα εργασίας και αποστολής για μια επισκευή εκτός εγγύησης βαρύνουν πλήρως τον πελάτη ή τον μεταπωλητή. Οι επισκευές για προϊόντα εκτός εγγύησης έχουν εγγύηση 6 (έξι) μηνών από την ημερομηνία που ο πελάτης παραλαμβάνει το επισκευασμένο προϊόν.

Ο πελάτης ενημερώνεται αν η MOBIAK αποφασίσει ότι το προϊόν δεν είναι ελαττωματικό, αφού η MOBIAK εξετάσει και δοκιμάσει ένα προϊόν που έχει επιστραφεί. Το προϊόν θα σταλεί στον πελάτη, ο οποίος οφείλει να αναλάβει όλα τα έξοδα αποστολής.

18.3 Ανταλλακτικά

Τα γνήσια ανταλλακτικά της MOBIAK έχουν εγγύηση για 6 (έξι) μήνες από την ημερομηνία παραλαβής.

18.4 Ρήτρες απαλλαγής

Εκτός από όσα καθορίζονται σαφώς στην παρούσα εγγύηση και σύμφωνα με τον νόμο, η MOBIAK δεν προσφέρει στους πελάτες της οποιαδήποτε άλλη δήλωση, εγγύηση ή συνθήκη, ρητή ή σιωπηρή, συμπεριλαμβανομένης οποιασδήποτε δήλωσης, εγγύησης ή συνθήκης εμπορευσιμότητας, μη παραβίασης ή μη παρεμβολής, καταλληλότητας για έναν συγκεκριμένο σκοπό. Η MOBIAK δεν εγγυάται ότι η χρήση των προϊόντων θα είναι συνεχής και ελεύθερη βλαβών. Η διάρκεια πιθανών σιωπηρών εγγυήσεων που μπορεί να εφαρμόζονται σύμφωνα με τον νόμο περιορίζεται στην περίοδο της εγγύησης. Κάποιες χώρες δεν επιτρέπουν περιορισμούς στη διάρκεια μιας σιωπηρής εγγύησης ή απαλλαγής ή περιορισμούς για ακούσιες ή έμμεσες ζημιές σε σχέση με τα προϊόντα για τους καταναλωτές. Σε τέτοιες χώρες, ορισμένες από τις απαλλαγές ή τους περιορισμούς της παρούσας εγγύησης ενδέχεται να μην ισχύουν για τον χρήστη. Η παρούσα εγγύηση υπόκειται σε τροποποιήσεις χωρίς προηγούμενη ειδοποίηση.

ΦΟΡΜΑ ΕΓΓΥΗΣΗΣ

ΣΤΟΙΧΕΙΑ ΑΓΟΡΑΣΤΗ	
ΟΝΟΜΑΤΕΠΩΝΥΜΟ:	
ΗΜΕΡΙΑ ΑΓΟΡΑΣ:	:
ΤΗΛΕΦΩΝΟ:	
LOT ή ΣΕΙΡΙΑΚΟΣ ΑΡΙΘΜΟΣ:	
ΣΤΟΙΧΕΙΑ ΚΑΤΑΣΤΗΜΑΤΟΣ	
ΕΠΩΝΥΜΙΑ:	
ΔΙΕΥΘΥΝΣΗ:	
ΤΗΛΕΦΩΝΟ:	
ΣΦΡΑΓΙΔΑ & ΥΠΟΓΡΑΦΗ ΚΑΤΑΣΤΗΜΑΤΟΣ	



PATIENT LIFTS 0804935-0804936-0804937

USER MANUAL



MOBIAK S.A
ΚΑΘΙΑΝΑ ΑΚΡΩΤΗΡΙΟΥ, ΧΑΝΙΑ - ΚΡΗΤΗ
KATHIANA AKROTIRIOU CHANIA - CRETE
T: +30 28210 63222 | WEB: www.mobiakcare.com



CE Dispozitiv medicala clasa I

REGULAMENTUL (UE) 2017/745 AL PARLAMENTULUI EUROPEAN SI AL CONSILIULUI
din 5 aprilie 2017 privind dispozitivele medicale

ENGLISH

1. PRODUCTS

PATIENT LIFTS

0804935 PATIENT LIFT MBK ELECTRIC ATLAS II (150kgr)

0804936 PATIENT LIFT MBK ELECTRIC TALOS II (200kgr)

0804937 STAND UP MBK (200 kg)

2. INTRODUCTION

Thank you for choosing a MOBIAK patient lift / transport patient lift. Their design and quality are a guarantee of comfort, safety and reliability. MOBIAK's patient lift / transport cranes are designed and built to meet all your requirements for practical and proper use. This user guide provides some suggestions on how to use the patient lift of your choice correctly and offers valuable safety tips. You should read the entire manual carefully before using the patient lift / transport patient lift. If you have any questions, you can contact him retailer for advice and support.

3. INTENDED USE

MOBIAK's patient lift / transport lifts are intended for lifting and transporting people with mobility difficulties. An assistant operates the machine. It is not possible to use patient lifts by one person only. MOBIAK disclaims any responsibility for damage caused by improper use of the device or by use other than that specified in this manual.

4. DECLARATION OF CONFORMITY

We declare our sole responsibility that the Medical Devices mentioned in this statement are of low Risk Class (Risk Class I) and meet the requirements of European Regulation 745/2017 and where applicable the mentioned standards and legislation.

BEFORE USE

The patient lifts are suitable for transporting people with mobility problems over short distances, such as from the bed to the wheelchair or to a toilet seat and vice versa. It is not possible to use the patient lifts in an upright position to transport the patient over longer distances.

- Before lifting the patient, make sure the base is wide open, the opening pedal is locked in the open position and the rear wheel brakes are activated.
-
- When moving the patient, do not cross obstacles that could cause the hoisting patient lift to tip over.
- Always check that the sling is in good condition. Do not use slings with signs of wear or damage



Note: Before use, make sure that the emergency button is not pressed. If it is on, turn it off so that the control unit can be activated.

5. GENERAL WARNINGS



WARNING!

Always pay close attention when there are moving parts, which could cause limb entrapment and injury.

- For proper use of the device, refer to this manual, checking the pre-use warnings very carefully.
- Consult your doctor or therapist for proper use of the device.
- Keep the packaged product away from any heat source, as the packaging is made of cardboard.
- The useful life of the accessory is determined by the wear of the parts that cannot be repaired and / or replaced.
- Be careful when there are children in the area.

Do not exceed the maximum payload

- The user and / or patient must report any serious accident that has occurred in relation to the device to the manufacturer and to the competent authority of the country in which the user and / or patient resides.

6. SYMBOLS



Cod produs



Identificarea unică a dispozitivului



Marcaj CE



Producător



Lot lot



Citiți manualul de instrucțiuni



Dispozitiv medical



Condiții de eliminare



Atenție, ar trebui să citiți instrucțiunile



Date de producție



Deșeuri de echipamente electrice și electronice (DEEE)



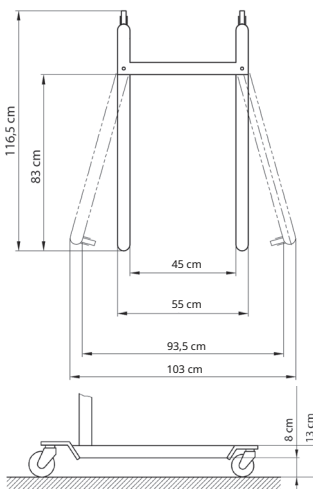
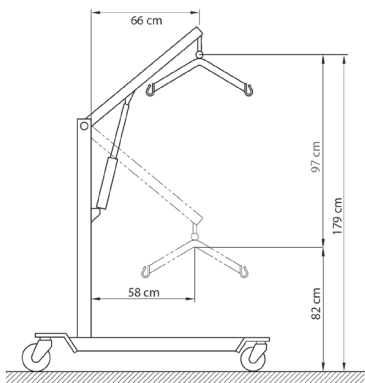
Protecție împotriva prafului și stropilor de apă



Tip B

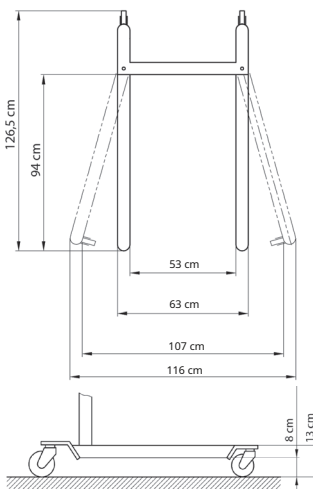
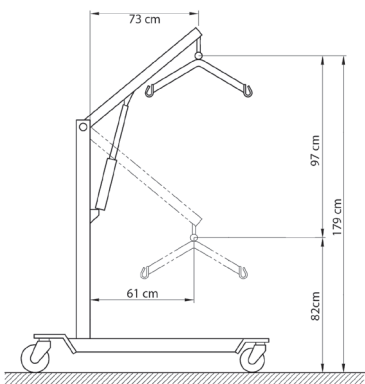
7. DIMENSIUNI

7.1 Dimensiunile produsului 0804935 LIFT PACIENT MBK ELECTRIC ATLAS II (150kg)



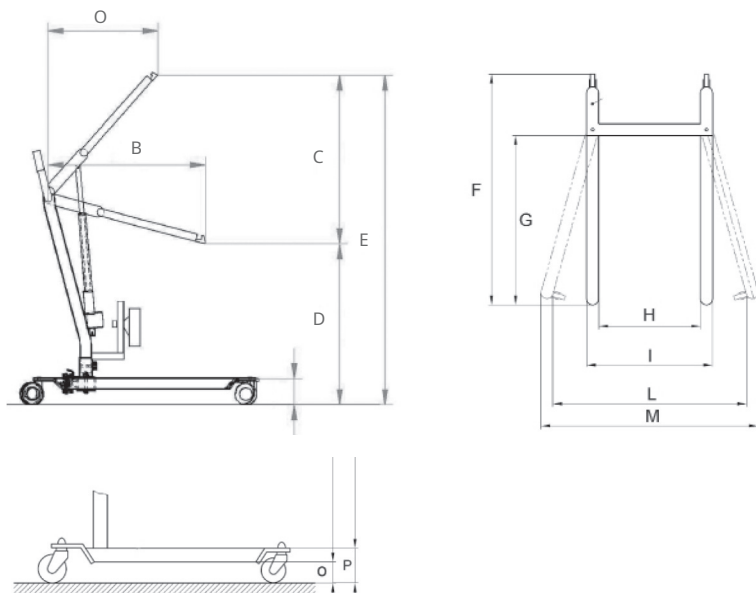
Ridicator de pacient cu o greutate totala de 150 kg cu kitul electric: 35 Kg

7.2 Dimensiunile produsului 0804936 LIFT PACIENT MBK ELECTRIC TALOS II (200kg)



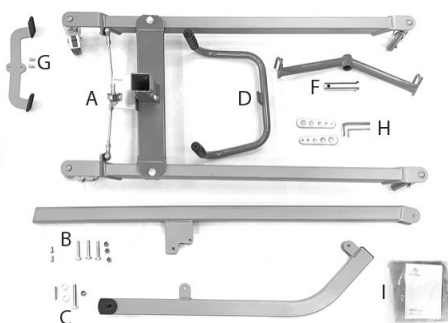
Ridicator de pacient cu o greutate totala de 200 kg cu kitul electric: 36 Kg

7.3 Dimensions of product 0804937 STAND UP MBK (200 kg)

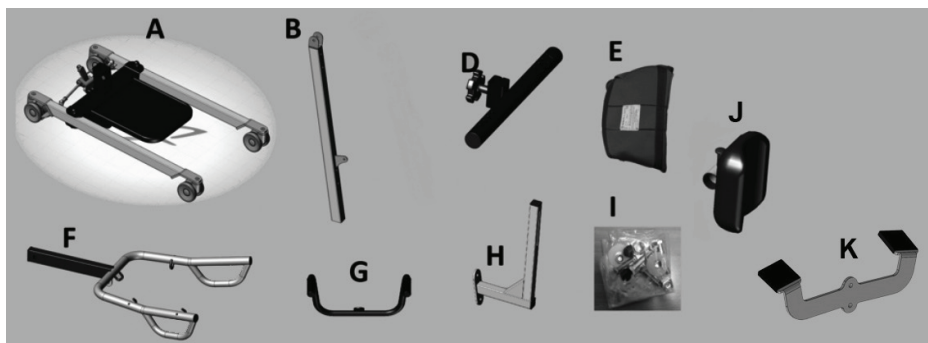


- A** Sagittal dimension at max.verticalization: 2 cm
- B** Arm lenght: 80 cm
- C** Maximum stroke: 73 cm
- D** Minimum arm height: 107 cm
- E** Maximum arm height: 180 cm
- F** Maximum base length: 101 cm
- G** Distance between front castors and base mast: 68 cm
- H** Minimum internal width: 45 cm
- I** Minimum external width: 55 cm
- L** Latime maxima interioara: 84 cm
- M** Latime maxima exteriora: 94 cm
- O** Minimum legs height from ground: 8 cm
- P** Înălțimea maximă a picioarelor față de sol: 13 cm

8. DESCRIPTION OF THE PARTS

PRODUCTS 0804935 & 0804936

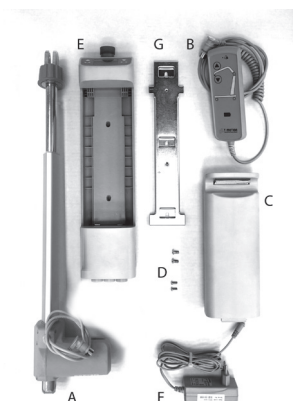
- O**-n.1 baza cu roti **B**-n.1 coloană
- C**-n.1 brat
- D**-n.1 mâner
- F**-n.1 sling bar cu atasamente pt valorifica
- G**-n.1 pedala
- H**-n.1 scule de asamblare
- eu**-n.1 ham standard

PRODUCT 0804937

- A. n.1 coloană
- B. n.1 mecanism de reglare a genunchierelor
- C.
- D. n.1 brat cu maner
- E. n.1 mâner
- F. n.1 suport pentru genunchiere
- G. n.1 kit de asamblare
- H. n.2 genunchiere din spumă
- I. n.1 pedala pentru deschiderea picioarelor

9. DESCRIPTION OF THE ACTIVATION KITS**9.1 Electrical kit (150/200 Kg)**

Suitable for products 0804935 & 0804936 & 0804937

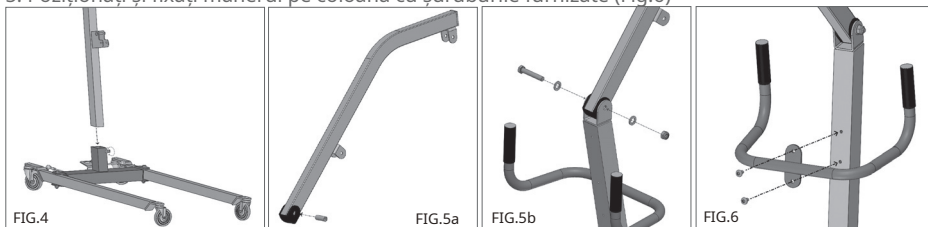


- O** - n.1 actuator TIMOTION
- B** - n.1 telecomandă TIMOTION
- C** - n.1 baterie TIMOTION
- D** - n.4 șuruburi pentru blocarea unității de comandă
- E** - n.1 unitate de control TIMOTION
- F** - n.1 adaptor încărcător
- G** - n.1 suport pentru unitate de control

10. ASSEMBLY INSTRUCTIONS (FOR 0804935 & 0804936)

1. Unscrew the screw at the base of the column. (Fig.4)
- 2 Attach the column to the corresponding socket on the base. (Fig.4)
- 3 Insert the screw that secures the column to the base and tighten it securely. (Fig.4)
4. Insert the ring into the hole of the arm intended for joining the joint with the column (Fig.5a)
- 5 .. Connect and fasten the hinge between the column and the arm with the supplied screws (Fig.5b)
6. Install and secure the column handle with the supplied screws (Fig.6)

5. Poziționați și fixați mânerul pe coloană cu șuruburile furnizate (Fig.6)

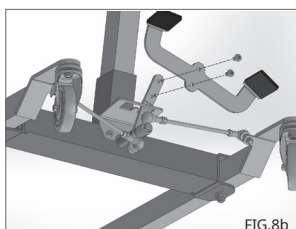
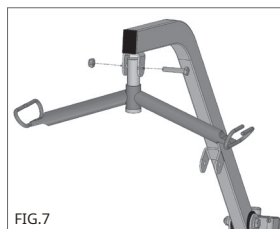


(îmagea doar cu scop ilustrativ)

6. Poziționați și fixați bara de curățare cu șurubul prevăzut pe suportul corespunzător holed bracket (Fig.7)

7. Montați pedala pentru deschiderea picioarelor de bază și blocați-o cu șurubul furnizat.

8. You have completed the assembly of the patient lift. You will now install the electric lifting kit that is suitable for the selected model.



Installation instructions for electric mechanism (suitable for models 0804935 & 0804936)

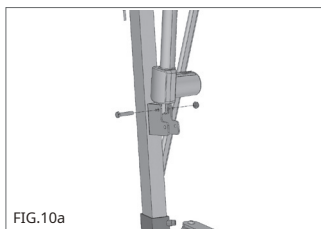


FIG.10a

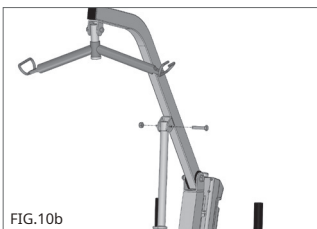


FIG.10b

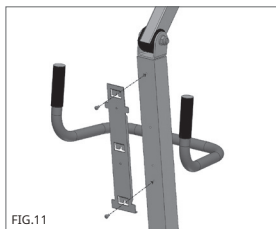


FIG.11

1. Remove the bolts intended for the arm and the holes in the column to secure the actuator. Install the actuator in the correct position and secure it using the previously removed bolts. (Fig.10a-10b)
2. Attach the control module support hook to the column with the supplied screws and screw in the corresponding holes. (Fig.11)
3. Attach the control unit to the arm, allowing it to slide from top to bottom and securing it with the supplied screws. (Fig.12a-12b)
4. Attach the battery to the control module socket. (Fig.13a-13b)
5. Connect the actuator connector to the central socket on the control unit and the remote control to the right socket. (Fig.14). The electrical kit is now properly mounted and the transport patient lift in the upright position is ready for use. (Fig.15)



FIG.12a

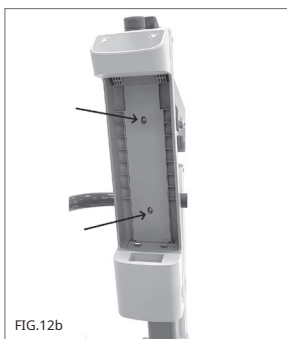


FIG.12b



FIG.13a



FIG.13b



FIG.14



FIG.15

(imaginea doar cu scop ilustrativ)

Note:Înainte de utilizare, aveți grijă să verificați dacă butonul de urgență nu este apăsat și, dacă este activat, eliberați-l pentru a permite pornirea unității de comandă.

ASSEMBLY INSTRUCTIONS OF PRODUCT 0804937

1. Unscrew the screw at the base of the column. (Fig.1)
2. Attach the column to the corresponding socket on the base. Insert the screw that secures the column to the base and tighten it securely. (Fig.1)
3. Insert the ring into the hole of the arm intended for joining the joint with the column (Fig.2a)
4. Attach and fasten the hinge between the column and the arm with the supplied screws (Fig.2b)

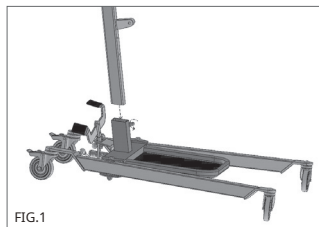


FIG.1

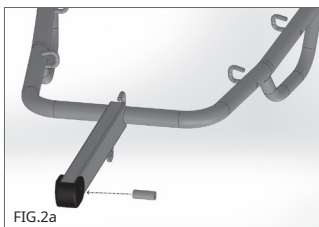


FIG.2a

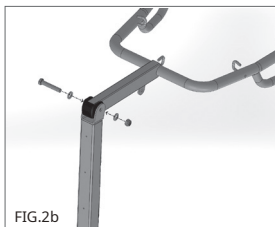


FIG.2b

5. Install and secure the column handle with the supplied screws. (Fig.3)
6. Adjust the pedal to open the base legs and secure it with the supplied screw. (Fig.4a)

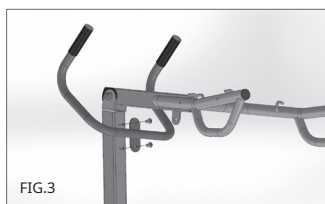


FIG.3

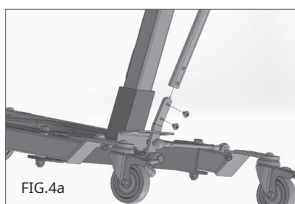


FIG.4a

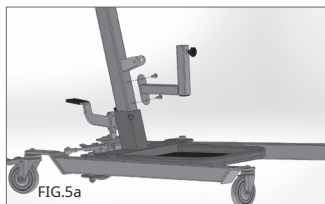


FIG.5a

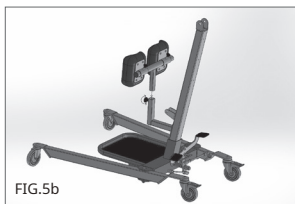


FIG.5b

7. Install and secure the knee bracket to the column with the supplied screws and position the knee brackets by adjusting their height with the supplied handle (Fig. 5a-5b).
8. You have completed the assembly of the patient lift. Now install the electrical lifting kit (see §9.2).

9.2 Electrical Kit Assembly

1. Scoateți șuruburile pregătite din braț și din orificiile coloanei pentru a fixa actuatorul. Montați servomotorul în poziția corectă și fixați-l folosind șuruburile îndepărtate anterior. (Fig.6a-6b)
2. Fixați suportul unității de comandă pe coloană cu șuruburile furnizate, înșurubați orificiile corect montate. (Fig.7)
3. Montați unitatea de comandă pe suport, lăsând-o să alunece de sus în jos și blocând-o cu șuruburile furnizate. (Fig.8a-8b)
4. Introduceți bateria în cavitatea unității de comandă. (Fig.9a-9b)

5. Conectați conectorul actuatorului la priza centrală a unității de comandă și telecomanda la priza dreaptă. (Fig.10). Setul electric este montat corect, iar liftul vertical este gata de utilizare. (Fig.11)

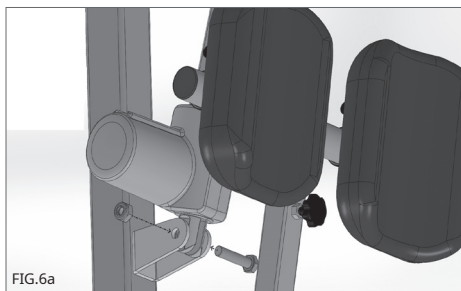


FIG.6a

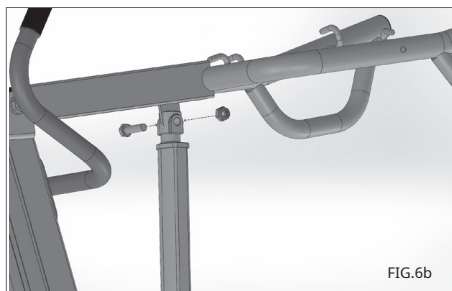


FIG.6b

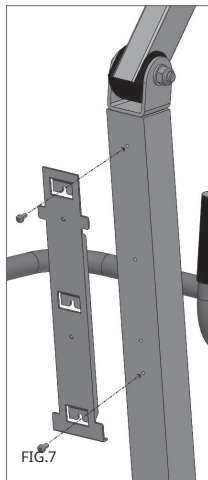


FIG.7

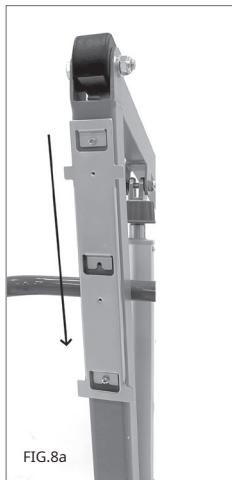


FIG.8a

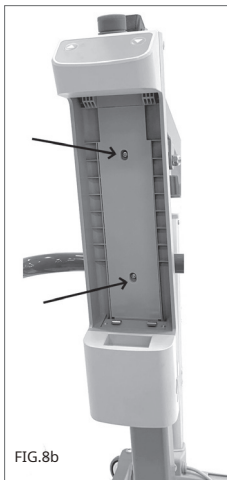


FIG.8b



FIG.9a



FIG.9b



FIG.10



FIG.11

(imagini doar cu scop ilustrativ)

12. INSTRUCTION OF USE FOR 0804935 & 0804936

ALWAYS MONITOR THE PATIENT'S POSITION THROUGHOUT THE LIFTING PROCEDURE!

ALWAYS HELP THE PATIENT DURING THE DOWNLOADING PROCEDURE TO MAINTAIN HIS CORRECT POSITION!

WARNING!

While lowering the patient, remove any obstruction that could impede the downward movement. If there is an obstacle, lift the patient again and remove the obstacle to lower it.

BEFORE USING THE ELECTRIC LIFTING patient lift, IT IS RECOMMENDED TO CHARGE THE BATTERY FOR ABOUT 6-8 HOURS. BEFORE USE MAKE SURE THE BATTERY IS CHARGED

1. Before lifting a patient, open the base to the maximum possible width:
Pull the pedal slightly to open the foot towards you and then rotate it to the left and lock it in the open position.
(Perform the same steps in reverse to return the base to the closed position)
2. Activate the rear wheel brakes
3. Keep the patient in the center between the legs of the base and always facing the assistant
4. Secure the sling straps to the hoist
5. Press the up arrow button to lift the patient
6. ALWAYS MONITOR THE PATIENT'S POSITION THROUGHOUT THE LIFTING PROCEDURE!
7. Raise the patient to the desired height, so that he always maintains eye contact with his assistant
8. Release the rear wheels and move the patient
9. Before lowering the patient, lock the rear wheels again
10. To download the patient, press the down arrow button
11. ALWAYS MONITOR THE PATIENT'S POSITION THROUGHOUT THE LIFTING PROCEDURE!

ALWAYS HELP THE PATIENT DURING THE DOWNLOADING PROCEDURE TO MAINTAIN HIS CORRECT POSITION!

WARNING!

While lowering the patient, remove any obstruction that could impede the downward movement. If there is an obstacle, lift the patient again and remove the trade to lower him.

AUTOMATIC CONFLICT PREVENTION SYSTEM

The electric kit is equipped with an automatic collision prevention system, which stops the patient from lowering if there is unintentional contact of the patient with any obstacle.



EMERGENCY TERMINATION

The control unit has a red "STOP" button which, when pressed, deactivates all controls immediately. To return to normal operation, turn the knob to the right and pull it out.

EMERGENCY BUTTONS

There are two buttons on the control unit (one with an up arrow pointing and one with a down arrow) which can be pressed instead of the corresponding ones on the remote control to perform actions when the remote control does not work properly.

MECHANICAL LOWERING OF THE ACTIVATION MECHANISM

If you are applying manual / mechanical lowering, make sure it is performed in completely safe conditions for the patient. To activate the manual / manual descent, pull down the red ring on the top of the actuator and turn it to the left. After the download process is complete, return the red ring to its original position.

BATTERY CHARGING STATUS INDEX

There is an indicator with 3 LEDs for the battery charge status. This indicator is located on the remote control. The 3 LEDs indicate full charge of the battery, while if only one LED is lit, the battery is low and you need to charge it. The supplied battery, in new condition, with full charge and external temperature of use and storage 20 ° C, has an autonomy of more than 40 operating cycles with a load of 200 kg. When the load decreases, the battery life increases and consequently the possible operating cycles.

RECHARGE BATTERIES

Connect the adapter to the main socket and then to the socket on the control unit after removing the protective cap.

- There is an orange light on the charger adapter which lights up in orange during the charging process. Charge the battery until the LED turns green.
- Before turning on the hoisting patient lift again, be sure to disconnect the battery charger!
- Charge the batteries for at least 6 hours before using the patient lift

INSTRUCTIONS ON USE FOR CODE 0804937

BEFORE USING THE ELECTRIC LIFTING patient lift, IT IS RECOMMENDED TO CHARGE THE BATTERY FOR ABOUT 6-8 HOURS. BEFORE EVERY USE CHECK THAT THE BATTERY IS CHARGED.

Before lifting a patient, spread the legs of the base to the maximum possible width:

- pull the pedal slightly to open the foot towards you with your foot and then turning it to the left and locking it in the open position

Perform the same steps in reverse to return the base to the closed position

1. Activate the rear wheel brakes.
2. Keep the patient in the center between the legs of the base and always facing the assistant.
3. Adjust the position of the footrest by height and width using the adjustment handles.
4. Place the sling on the patient, adjusting the belt to the abdomen and armpit straps.
5. Carefully hook the sling straps to the hoist, as shown in the illustration (for the pelvic sling the central hook is used. For people under 1.70 m. The middle hooks must be used. For people above 1.70 m. The hooks at the ends of the arm must be used)



NOTE: The pelvic sling is recommended for patients with sturdy physique or great mobility difficulties. Thanks to the pelvic bands, the pressure in the armpit is reduced and the movement in an upright position becomes more comfortable for the patient

NOTE: If necessary, for tall people you can hang the sling on the middle hooks of the arm, passing the straps through the extreme hooks. In this case, the armpit straps shrink and allow the patient's chest to approach and rotate toward the arm.

6. Press the up arrow button to lift the patient.
7. ALWAYS MONITOR THE PATIENT'S POSITION THROUGHOUT THE LIFTING PROCEDURE!
8. Support the patient to the desired height, making sure that he always maintains eye contact with his assistant.
9. Release the rear wheels and move the patient.
10. Before lowering the patient, lock the rear wheels again.
11. To lower the patient, press the down arrow button.
12. ALWAYS MONITOR THE PATIENT'S POSITION THROUGHOUT THE LIFTING PROCEDURE!

**WARNING**

- Always help the patient during the lowering process to maintain his correct position!
- While lowering the patient, remove any obstruction that could impede the descent. If there is an obstacle, lift the patient again and remove the trade to lower him.

Automatic collision prevention system

The electric kit is equipped with an automatic collision prevention system, which stops the lowering of the lifting patient lift if there is inadvertent contact of the patient with any obstacle.

Emergency stop

The control unit has a red "STOP" button which, when pressed, deactivates all controls immediately. To return to normal operation, turn the knob to the right and pull it out.

**Mechanical lowering of the actuating mechanism**

If you are applying manual / mechanical lowering, make sure it is performed in completely safe conditions for the patient. To activate the manual / manual descent, pull down the red ring on the top of the actuator and turn it to the left. After the download process is complete, return the red ring to its original position.

Battery charge status indicator

There is an indicator with 3 LEDs for the battery charge status. This pointer is located on the remote control. The 3 LEDs indicate a full charge of the battery, and if only one LED lights up, the battery is low and you need to charge it.

Recharge batteries

Connect the adapter to the main socket and then to the socket on the control module after removing the protective cap.

- There is an orange light on the charger adapter which lights up in orange during the charging process. Charge the battery until the LED turns green.
- Before turning on the transport crane in the upright position again, do not forget to disconnect the battery charger!
- Charge the batteries for at least 6 hours before using the transport crane in an upright position.

INSTRUCTIONS FOR USE OF REMOTE CONTROL (FOR ALL CODES)

The remote control is connected to the control unit with a spiral extension cable



Buttons:

1. Tasta „SUS” pentru ridicare
2. Tasta „JOS” pentru coborâre

Indicații vizuale:

3. LED pentru max. sarcina depasita: miscarea liftului este intrerupta daca sarcina depaseste max. limita de sarcină și unitatea de control generează un semnal acustic.
4. Led pentru monitorizarea și semnalizarea stării de incarcare a bateriei

13. WARNINGS

- A lifting patient lift is a device designed to move patients with mobility problems for short distances, such as from the bed to the wheelchair or to a toilet seat and vice versa. It should not be used to transport the patient over longer distances.
 - When lifting the patient, make sure that the legs of the base are as far apart as possible moreover, the control lever is locked securely and the brakes are activated for the rear wheels.
 - When moving the patient, do not cross obstacles that could cause overturning of the lifting patient lift.



WARNING!

Always check that the sling is in good condition. Do not use bags with signs of wear or damage.

14. CLEANING

To clean the sling and the frame, use an alcoholic solution and neutral soap (in equal parts) mixed with water.

DISINFECTION: If you must disinfect the product, use a common neutral disinfectant detergent.

Note: Never use acids, alkalis or solvents, such as acetone or diluent. Keep away from light, moisture and heat.

15. MAINTENANCE

- It is extremely important to check the hoisting patient lift before each use. In particular, check that all screws and bolts are tight.
 - Check that the patient lift can move comfortably when the wheels are not applied to the brakes.
 - Check that the rear wheel brakes are working properly.
 - It is very important to check the connection pins and suspension rings regularly are in the correct positions (the pins connect the actuator to the top and bottom of the patient lift and the hoist where you attach the sling).
 - Mechanical parts must be lubricated with a drop of oil to facilitate their movement and to enhance their wear resistance. In particular, pay special attention to the mechanical retractor for the legs of the hoisting patient lift. Lubricate as indicated above every two to three months.

16. SPARE PARTS AND ACCESSORIES

For spare parts and accessories, you can refer to our catalog.

ACCESSORIES

0808094 Standard Sling with Headrest

0808738 Sling for Stand-Up Lifter

YOU USE ONLY ORIGINAL MOBIAK ACCESSORIES. THE COMPANY IS NOT RESPONSIBLE FOR ANY ACCIDENT THAT HAPPENS DUE TO IMPROPER USE.

17. CONDITIONS OF DISPOSAL

When disposing of the device never use the normal return systems of municipal solid waste. It is recommended instead to disposal through the joint municipal ecological islands for the expected operations of recycling the materials used.



17.1 Avertismentefu r eliminarea corectă a produsului, conform prevederilor Directivei Europene 2012/19/UE

La sfârșitul duratei de viață, produsul nu trebuie aruncat împreună cu deșeurile municipale normale. Acesta trebuie să fie livrat la centrul municipal de colectare a deșeurilor sortate sau la revânzătorii, în cazul în care aceștia asigură acest serviciu. Eliminarea deșeurilor sortate reduce consecințele asupra mediului și sănătății ale unei eliminări necorespunzătoare. În plus, materialele care compun produsul pot fi reciclate, rezultând astfel economii de energie și resurse. Pentru a evidenția eliminarea sortată obligatorie a echipamentului electromedical,

produsul în sine poartă simbolul coș cu bare.

17.2 Tratarea bateriilor uzate (Directiva 2006/66/CE)

Simbolul de pe produs indică faptul că bateriile nu trebuie tratate ca deșeurile menajere obișnuite. Asigurați-vă că bateriile sunt aruncate corespunzător; aceasta previne posibilele consecințe asupra mediului și sănătății ale unei eliminări necorespunzătoare. Reciclarea ajută la conservarea resurselor naturale. Livrați bateriile uzate la un centru de reciclare adecvat. Pentru informații mai detaliate cu privire la eliminarea bateriilor uzate sau a produsului în sine, vă rugăm să contactați municipalitatea, centrul local de eliminare a deșeurilor sau distribuitorul de la care ați achiziționat dispozitivul.

17.3 INCIDENT REPORTING

Any serious incident that occurs in relation to use of the device must be reported to the manufacturer and a competent authority of the Member State in which the user and / or patient resides.

18.WARRANTY

Each product has a 2 (two) YEAR warranty from the date of purchase, except for the exceptions specified below. The warranty will not apply in the event of damage due to improper use, misuse, product modifications or any other use that does not comply with the user manual. Proper use of the product is indicated in the user manual. MOBIAK bears no responsibility for material damage or injuries due to incorrect assembly / improper use of the device that does not comply with the user manual. MOBIAK does not guarantee its products for damage or damage in the following cases: natural disasters, unauthorized maintenance or repair, damage caused by power supply problems, use of components or spare parts not provided by MOBIAK, non-compliance with the guidelines and instructions for use, unauthorized modifications, damage due to transport or maintenance of the device in a manner contrary to what is stated in the manual. Components that are subject to normal wear and tear are not covered by this warranty if the damage is due to normal use of the product.

18.1 Guarantee for rechargeable batteries (if supplied)

Original and replacement batteries are covered by a 90 (ninety) day warranty on performance and a 6 (six) month warranty on manufacturing defects or as defined by the law. The guarantee for fully charged batteries that are not used for more than 3 (three) consecutive months canceled automatically. The guarantee for fully discharged batteries that are not used for more than 3 (three) consecutive days is automatically canceled.

18.2 Repairs

If a product suffers material or structural damage within the warranty period, the customer will review whether the product is covered by the warranty. MOBIAK, under its sole discretion, it can replace or repair the product covered by the warranty at a MOBIAK resale point or at its own premises. MOBIAK may assume the labor costs for the repair of the product if it is ascertained that the repair is covered by the guarantee. A repair or replacement does not renew or extend the warranty.

A product that is not covered by the warranty can be returned for repair only after obtaining approval from the customer service department of MOBIAK. Labor and shipping costs for one warranty repair is fully borne by the customer or reseller. Repairs for products without warranty have a warranty of 6 (six) months from the date the customer receives the repaired product.

The customer is informed if MOBIAK decides that the product is not defective, since MOBIAK examine and test a returned product. The product will be sent to the customer, who must bear all shipping costs.

18.3 Spare parts

Original MOBIAK spare parts have a warranty for 6 (six) months from the date of receipt.

18.4 Exemption clauses

Apart from what is clearly defined in this warranty and in accordance with the law, MOBIAK does not offers to its customers any other statement, warranty or condition, express or implied, including any declaration, warranty or condition of marketability, non-infringement or non-interference, suitability for a particular purpose. MOBIAK does not guarantee the use of products will be continuous and trouble-free. T The duration of any implied warranties that may be enforced by law is limited to the warranty period. Some countries do not allow restrictions on the duration of an implied warranty or exemption or restrictions on unintentional or indirect damage to products for consumers. In such countries, some of the exemptions or limitations of this warranty may not apply to the user. This warranty is subject to change without notice.

WARRANTY FORM

BUYERS DETAILS:	
FULL NAME:	
PURCHASING DATE:	
SERIAL NUMBER:	
LOT or SERIAL NUMBER	
DEALER DETAILS	
FULL NAME:	
ADDRESS:	
PHONE:	
DEALER SIGN AND SIGNATURE	

NOTES

NOTES