



CANTAR PAT ICU/CCU T3000POOO.2
MANUAL DE SERVICE



Ira dmh anis tkarsh .imils dihsh yt'ans krhsh .reshrza hidaj -zirbt: **rece**

+ 984134329242: **Nafit Haramsh**

+ 984134329243: **Skaf Hramschi**

WWW.sinabed.com: www.sinabed.com: **Tias era**

info@sinabed :Limia rece

.....	فهرست
..... Blatm
3
.....	și Ahradsha
..... اخطارها
4
.....	Feesut
..... Hlisu
5
.....	Taskhshm
..... Inf
6
.....	Vinde
..... Ybay
7
.....	Har w basn Ima'larutsd
..... اندازی
8
..... Tshadhegn
17
.....	Yahrud Lrtnk
18
..... vinul nostru
19
.....	și ah la naiba
3	Mila'
20
.....	Kulb
..... Margaid

:Ahratkha și Ahradsha

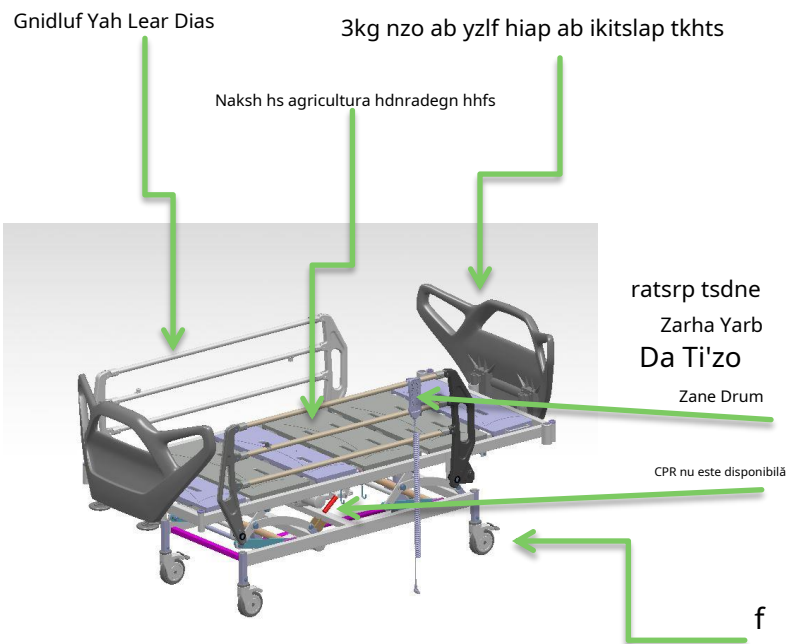
Douăzeci de oameni fierbinți și fierbinți care intră în rarq hdaftsa drum ysardb rga hk tsa ytyarsh ai lamA rd nkmm tartkh yaasansh yarb amnhar nia rd hdshrkz yahradsha•

. Dushim s-a întors la acuzat în acest și în alte moduri

•اخطارهای ذکر شده در این راهنما برای شناسایی خترات م نگیرنده هگر بدرستی استفادی نگیرنده هگر بدرستی مورد استفاده قرار نگیرنده هگر بدرستی مورد استفاده قرار نگیرند، منجر به آسب دیدگی

. Dushim na ndatfa rak za w hagtsd

Dnur rd kmk yarb rgid tashkism w ykirtkla urin qirt za ahnshizop miznt ygzhiw ab ykirtkla tkht nawn' bSCALA T3000POOO .2 paturi . dshabim 2 hqbt za ahtkht oun nia rd htfr rakb ykirtkla tazihjt.dshabim hzhio yahtbqarm shakhb rd ramib hjalaam



	times law ab mkhtsm lamak jidab yah hfk(ikitslap hope ab nksh hs .hktrahch
	Kittatsaurtkla Yrdup Gnr
	Ytioqt yizlf yasash ab dluf wtslap drb diyas yarad
	makhm raisb yizlf yah hiap ab ikitslap tkhts yarad
Nakirj Lamac	Kksht rez rd awe hk tsa hdsh yahart yarot ksht hdnradegn hhafs rugăciune rd, inno'adz și wshtssh tilbaq yarad ikitslap heur
	. Drad
	CPR Majna Tej Bsanm Nshizop Yarov Zarha Tej Takht Fart Wad Rad CPR Handle Yarad
	rtmilim 125ratq hb rad zmrt dd' 2 și hdas dd'2 hk cheltuieli 4 yrad
	Fart Rahch Rd Ikitsla Rig Hbrz Rahch Yarad
	. Nzhiska rdach bsn nakma w gb nerowi yaj w rab iknam yaj,fart 4rd mars hyap yaj yarad
	. Dinshabim rtmilim 2 پروفیلها از قوطی 50*30 با ضخامت 2
	. Dshabim rtmitnas 200*90 Ksht yrig rarq lhm w rtmitnas 233*101 ابعاد کلی تخت
Aaftra w ap rdaku rs rdak yah nshizop zarha tej lrtnk tumir dd' ki ab ykirtkla kj dd' hs yard	
	Detectare ritm ±1 Detectare ritm 59-78 Scala Femeie Flat
	درجه 0-80(spate Hiwaz(Itshp Takrh
	0-35(genunchi ridicare Hiwaz (Younaz Takrah
	Margulik 250 în Qadih lângă Tilbaq
	co2 Shuj pe plat de plastic

hchrtfd nia. Dzadrp IM .shower lushm ndatfa rak za th'ab w hdrk dajia lkshm lushm hayhs dkrak rd ts a nkmm hk yatiarsh harsh hb rzah hchrtfd ninch ab drukhrb yarb nkmm yahlh har .tartkh Yasansh za sp .Ira dmh anis martehm nairtsham w narbrak .ahrotarpa yarb rtshib yehd siurs roznm hb . Dehdim rarq dokh nabrrak raitkha rd ar yatyarsh

: Drad dojo flat rd row yah yabarkh dajia nakma yajbaj magnheb tqd mada ši lsham tsardan darbrak, bsanman lmh halmj za lmtahm tyarsh taht

- 1 . شکستگی سرتخت
- 2 . خرابی جرّھا
- 3 . Gnidlov Yah Lir Dias Ybarkh
- 4 . CPRdomnişoarä Ygrap
- 5 . Ykirtkla mtsis rd bi'
- 6 . Ahrutomurtkla

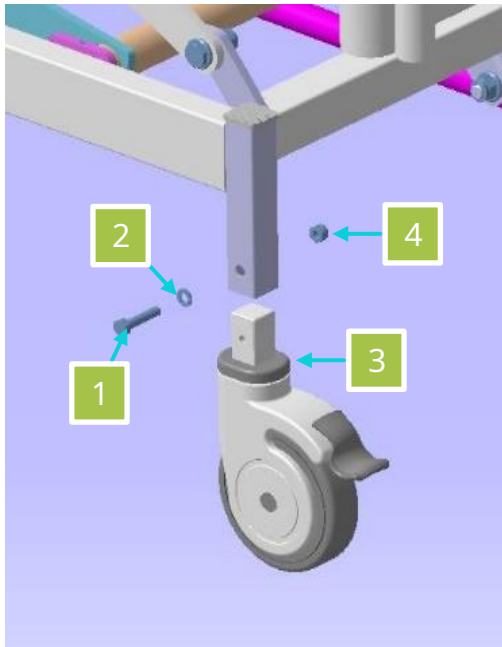
سرخت : ➤

Nia dshab tkhts yaj zywt hb zain rga .dosh ygdrukh krt ayo ygtsksh rachd tkhts tsa nkmm tkht laqtna ayo lmh magnheb ytaita yb trusrd . Percepe apropierea malas gâtul apa și percepe adj tron za yitsiab ar tmsq



مرخها

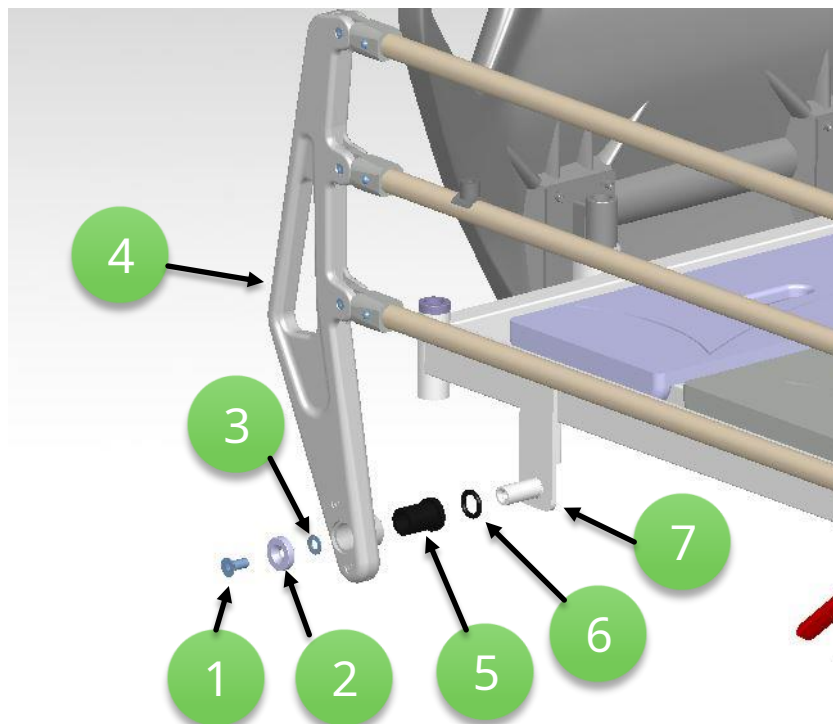
. Dinshabim yzkram lfq w ykt lfq on wd rd laaksa yahtkhrd htfr rakb yahkhrch
 . Dshabimzmrtd khrch dd' wd, hdas khrch dd' wd lmash ahkhrch .yikt lfq pe rd
 rd a cheltuit 3 haramsh h'atq sps si hdad trimestruM 8 x 40 fără cip1 Haramsh Hatq Za ArA 8 Yrnf Rshaw2 Haramsh h'atq adtba krch zhatnum tej :zhatnum tej
 . Midnbeim Makham ArPiramide M 84 Haramsh h'atq sps HDRK in Leforp za ar chip debu hdad rarq Leforp lkhad dokh yaj



4. Cadouri Barkh

Hnizkh r chip ndatfa

Sps and Hadad quarter jtkht hb lstm Yalawl(6 Haramsh hatq lkhad rd ar) Gnirwaw dima ylp shob(6w 5 Haramsh hatq adtba zhatnum yarb hatqu Hadad quarter1 Haramsh hatq lkhad za ard 3and2 haramsh artery sps hdad rarq)dima ylp shob(5 haramsh around ar)dias(4 haramsh total . Midnb (را توسط اچارالن مي M10 fata fulg de nea fara cip(1 Haramsh

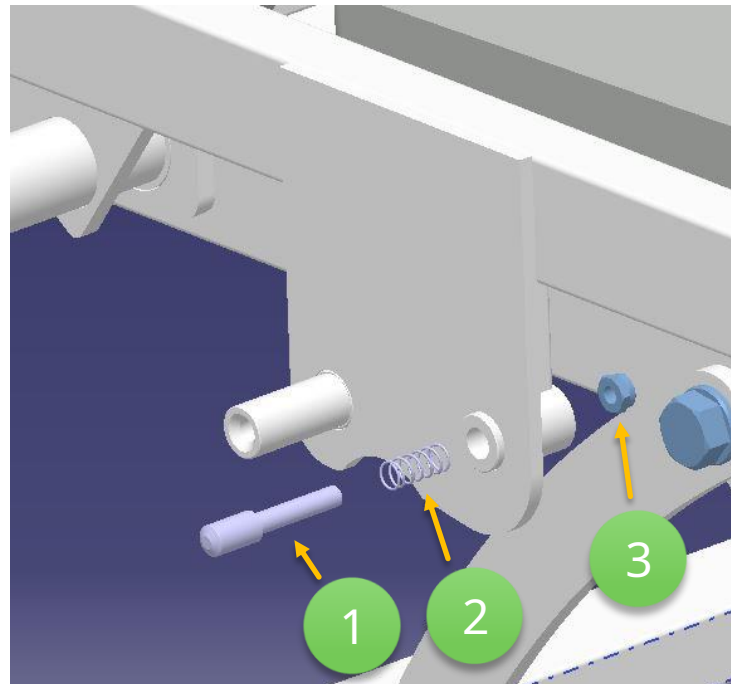


4. Cadouri Barkh

(خرابي دکمه فلزی

sfert pentru mesele plate acolo pentru a sta rugăciunea pentru Khad Za și Hadad sfert

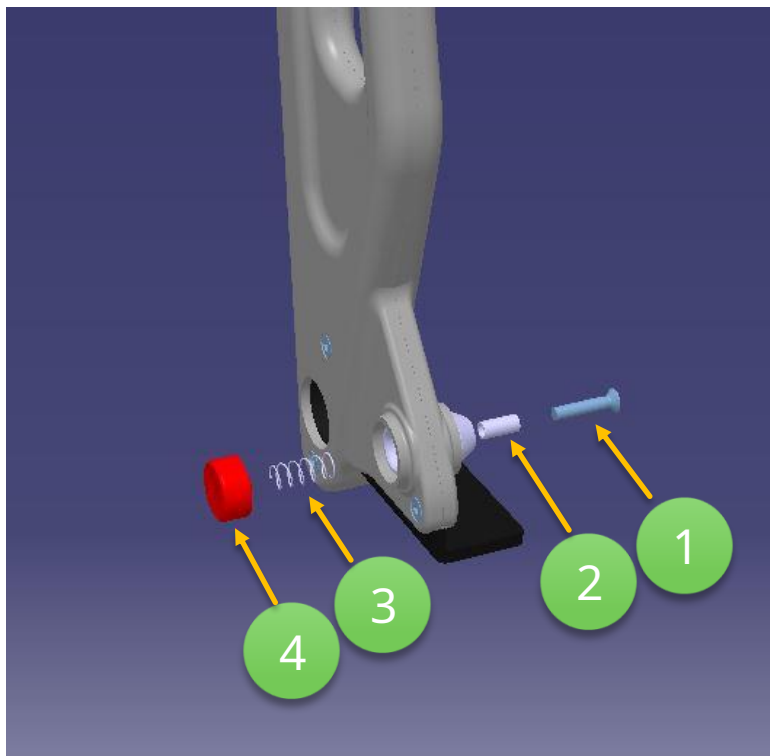
مي مېهډ سږسو اب هاتق 3 M8(3 Haramsh haatq ab sspso mehd . midnb 13 racha ab)ydman hsakPiramide



4. Cadouri Barkh

Yakitslap Hamkd Yabarkh(d

Există două mese pentru rugăciunea lui Khad Za și Hadad Ruba)1/4 cip(1 haramsh artery za ar) hdas ageneral loop(2 haramsh haarat adtba zhatnum tej chip hb rashf ymk ab ar)ikitslap hmkd(4 haramsh haatq sps mink ym zhatnum lksh qabatm ar)rnf(3 haramsh harteq și mehd مي quarter lksh . Mink Sunt topit Itchog chip foto Chip ieftin za și htshad hgn ar Ikitslap hmkd Itsdrbna fotografie și midnb sunt



.....:CPR domnişoara Ndish Harap>

. Dnk Dajia LkshMZona spătarului în afara zonei rd şi hdsh în afara mad rachd tsa nkmm riz lilad hb CPR activ miss

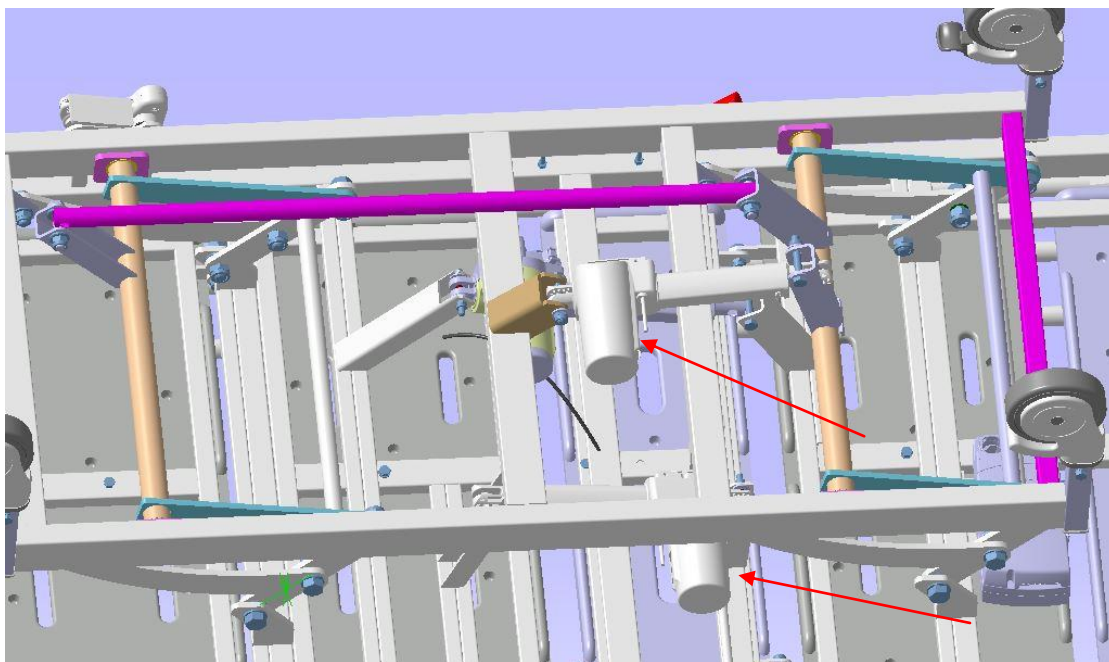
. Dushim Miss ygrap hb rjnm hkCPR etc. Hab Dh Za Shib Rashif (1
 rugăciune hdnradegn lkhadza ar hdsh hrapCPR Miss Namaz Ishug Chip Ki Ab Adtba Rak Nia Yarb .Doush Nizgyaj Didj Miss Ab Yitsiab Miss Ygrap Trus Rd
 : Minkim zhatnum riz harsh hb ar didge miss .minkim jrakh dshabim htssd hb lstrm hk ar miss rgid rs w hdk jrakh gnr zmrq
 . . Mehd im rarq dokh genr zmrq namaz hdnradegn soskhm lham yur rb rotomortkla tams zaar misis yaahna tmsq namaz adtba
 At mishkim arna ytsdrbna şsut dsh dr mod kharos za hk misi .Mehdim quarter dna hdsh htrfg rzn rd misi ndrck dr yarb hk yahkharos za ar miss sps misrs
 d'ab w duş oportunitatea rotomortkla yzasdaza Yarb yrtrmk urina hk tsnya rtakh hb rak nia .minkim makhm arna tibtht chip ab w dosh tfs ymk
 . mink im tfs tsd rbna ab hdnck tibtht chip ikidzn rdw hdk dr misi yahtna za inzos

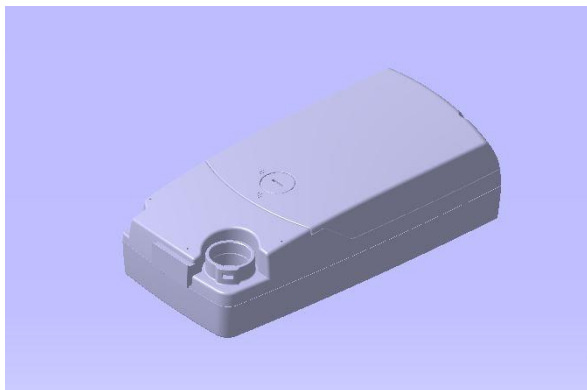
Diaz si rrkm hdaftsa trous rd tibtht chip ndish lsh)2
 Yadhat ar domnişoara .Dishab Hatshad Razn rd Niarbanb DushimCPR Miss Ndsh Lsh Hb Rajnm Tibtht Chip Ndsh Lsh Hknia Lildb
 . Dishkab unguent de duş şi scuipat hk

Rotomortkla yorrb dokh swskhm lham za genr hays miss ndmard w ndshzab (3
 Nbiyam yarmk tsb dd' wd ab sps hdk drtmitnas ki dodh rd rotomortkla yur kharus za ar genr hays miss adtba genr hays miss ntkhadnaaj yarb
 . Midnb im mkhmrrotumurtkla kharus

: Ahrutomurtkla >

Na ab rak magnheb rotomortkla rd ads doju i ndrknrak•
 fert piramidă și cip sps și hdrk zab ar rotomortkla yaahtna piramidă și cip 17 racha ʘsut raknya yarb duş tip rotomortkla itsiab ydraum ninch rd
 . Dihd majna ar rak nia sk' ntsb yarb w minkim nizgyaj arna dij rotomortkla ab .minkim zab ar rotomortkla rgid





Tshadhegn ➤

- . Dush beust aira dmh anis hdsh hdad shazoma w tiyarsh djaw skhsh ɓsut diab riz drawm za righ hb remedy i seurs hara on ra
- . Dush ysrrb ylham yah hman nia hlisob diab na tabikrt w lushm tfaizab
- . Denradn sell place and dntse tfs rgid tfch onre and ah chip and ahhm hme hk dink Isaah nanimta

Lrtnk Huhn	Hroud Namz sau	Lrtnk Lharam	Hranitor
nu tkrh za și dihd tkrh ar Ahrotum ymamt tsdne za hdaftsa ab . Diamn Isaah nanimta	Hamm Shsh	حرکتها și Ahrotumurtkla	1
sps și hdrb laab ramib ai ratsrp lnap hlisob arSpatar Tamsq بهSpatar Tamsq Diab Tilah Nia Rd .Dishkb Ar CPR Hrigtsd . Diayb Niap Taars și Ithar	Hamm Shsh	CPR etc	2
Nici o rugăciune tsrd percepută za la diamen htsh și zab ar cadouri rab nidnch Irak Ngor Diab Hdnk Lfq Tamsq Zain Trus Rd .Dink Lsaah Nanimta شود. از شل شدن و یا عدم شکستگی مفصل های بالستیکی و حرکت . Dus pentru Saha Nanimta Dias Nawar	Hamm Shsh	ساید بردها	3
Ygdrukht krt at dink didzab ar na yahtmsq mamt yrhaz trusb . نداشته باشد .	سالنه	Ah hfk lrtnk	4
nia rd .dink valută rashf tron hb și hdad . Diaman tkrh dokh yaj za tkht diabn tlah	سالنه	Zmrt și Ahkhrch مرخها	5

vinul nostru >

,refresh the snow day .show yaraddokh adj hilkht w yarigrab magnerd femeie za tkh ndrck ahr w hbrz hnogre ndrck draw za lqn w lmh magnerd
. duş rabna hewt lbaq şî kshkh .zimt yakam rd diab tazihjt

Dargitnas Hijrd 40 At
75% până la 30%
104kpa tã70kpa

Dudham Yamd
Ybsen Taboutr
فشار هوا

CPR

CPR

Scala

MODEL:T3000POOO.2

SINA

115002

115002

QC Pass

Date :

Controller :

SINA ISO 9001
Sina Hamd Arta ISO 13485 SN: CE

2016 Made in Iran

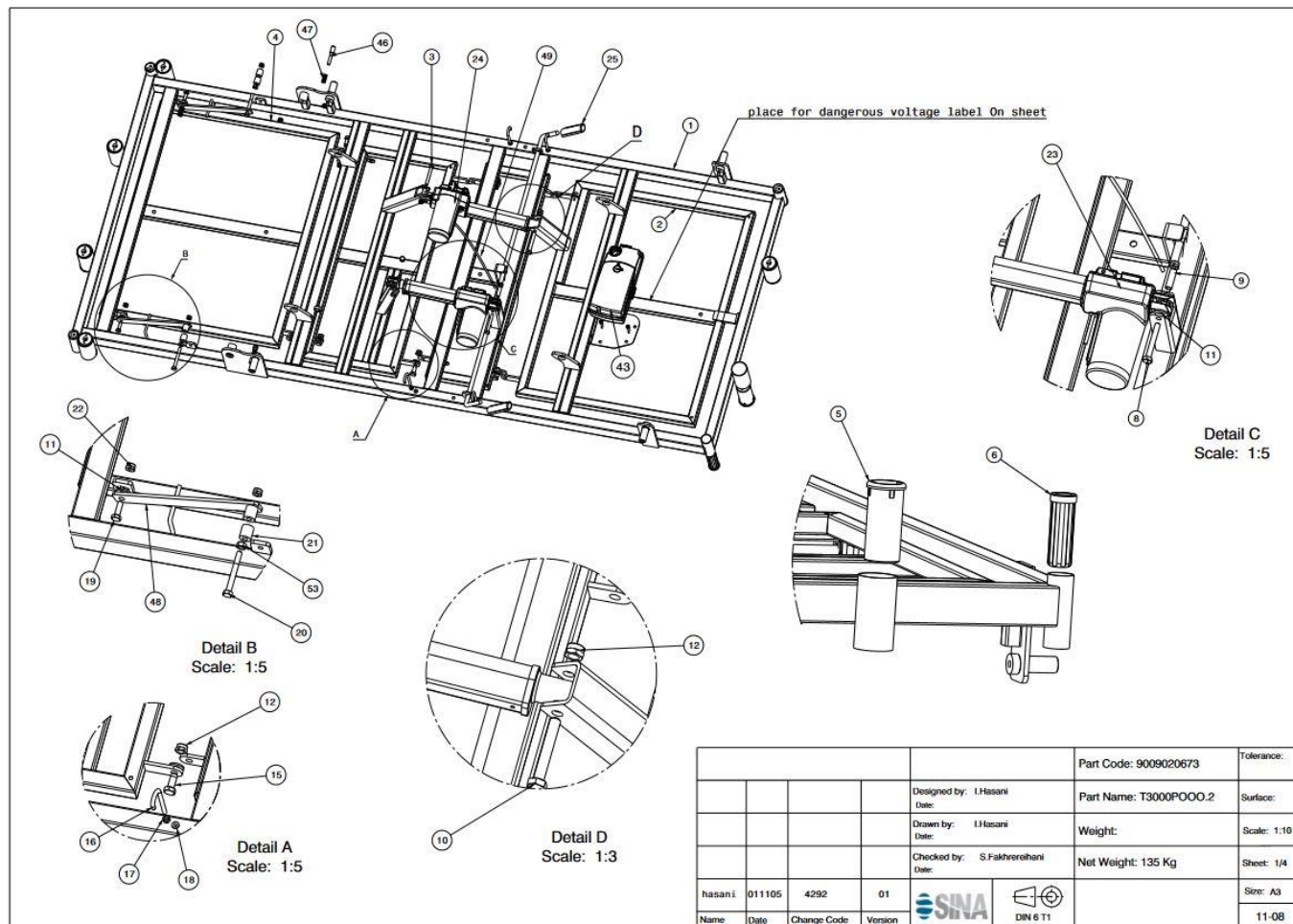
P.O. Box 53751-131
Shahid Salimi Industrial
Town, Tabriz - Iran

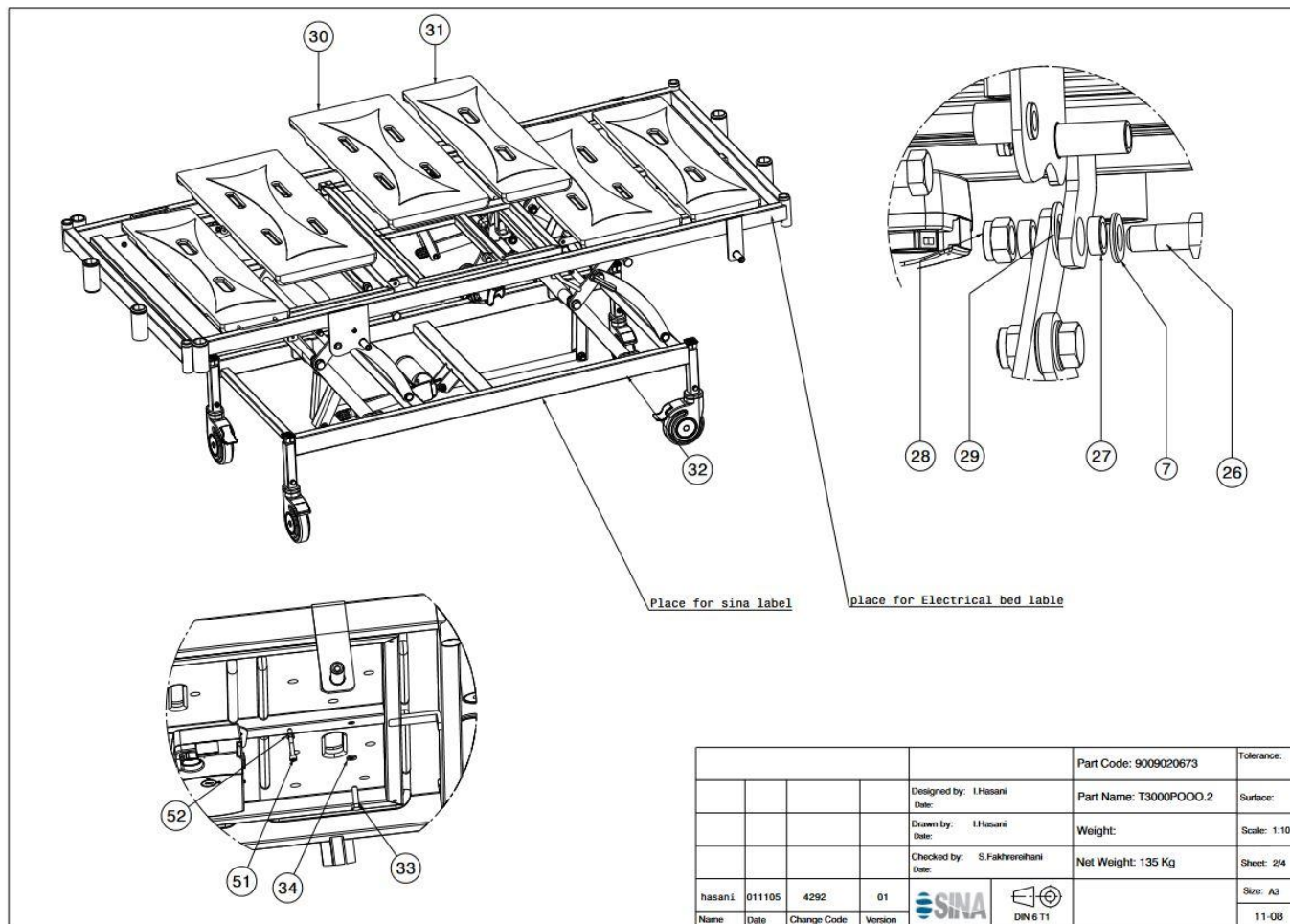
71 Benmead road,
Kidlington, Oxfordshire,
OX52AX, United Kingdom

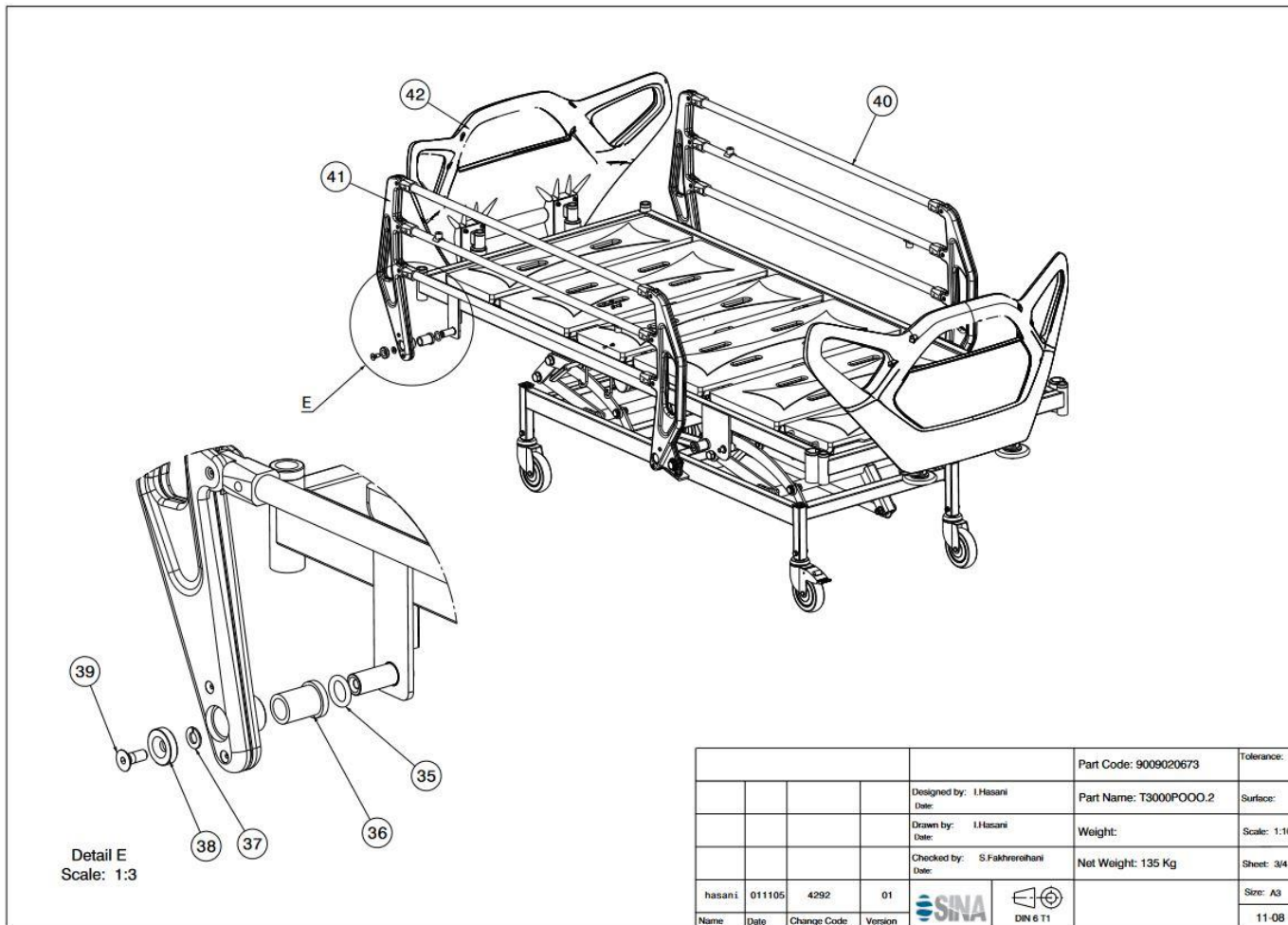
EC REP
Testrans

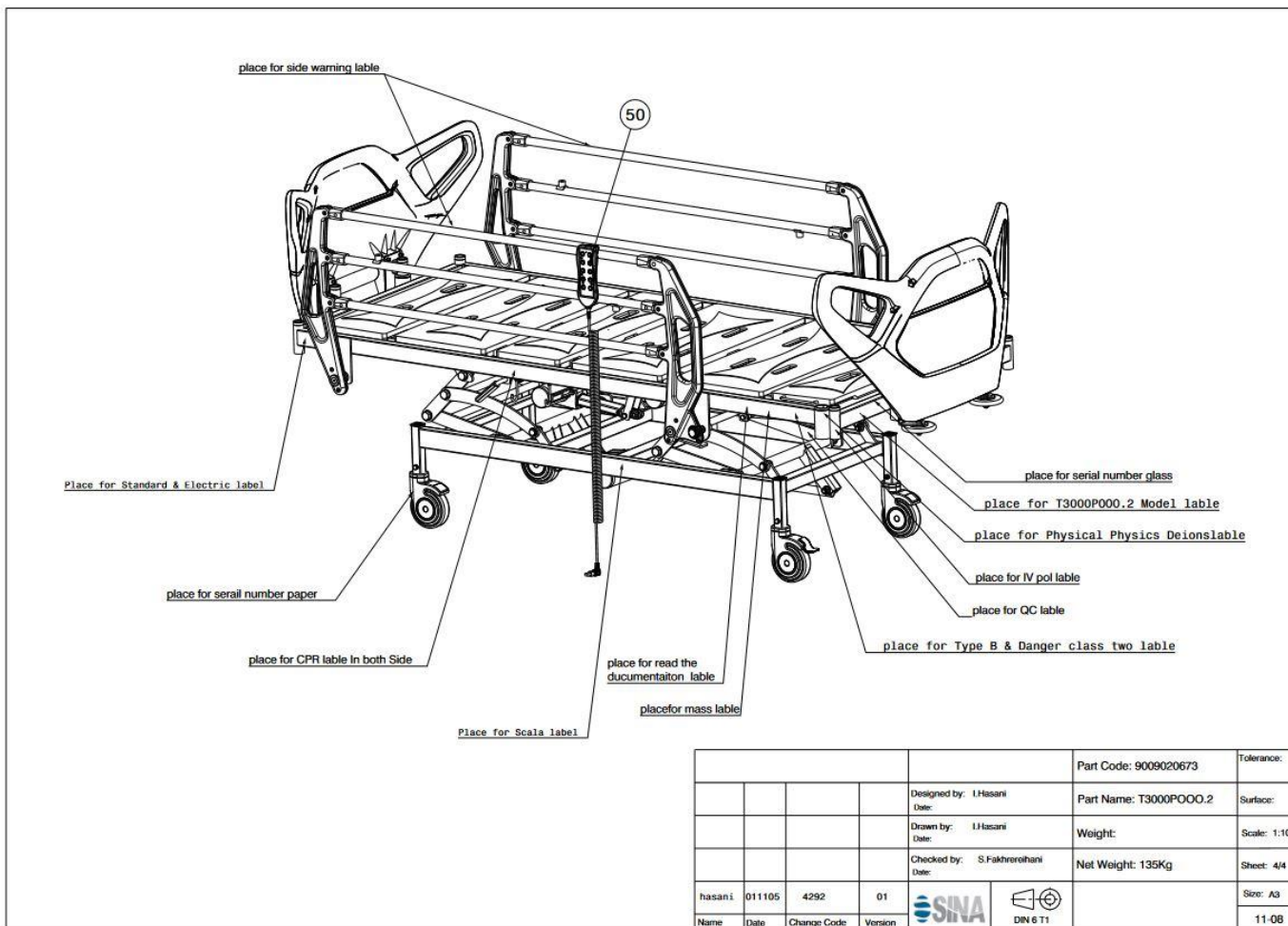
Input : 220 VAC/ 50 Hz
During Battery Charge : 1058 mA
Stand By : 19 mA
Class : II
Type : B
IP66
www.sinabed.com

SINA











BOM

Page 1 of 6

کد فرم: 11-۹

Code of Assy: 9009020673,301
Name: SCALA T3000POOO.2

Row	Part or Assy Name	نام فارسی	Code	Estandard Specification	طبقه براده	QTY	Unit	کد مهندسی
1	Frame bed fort T3000POOO.2	کلاف تخت T3000POOO.2	6417000008			1.00	عدد	301
2	backrest section	backrest section	4475000002			1.00	عدد	302
3	upper leg section for A301E.1	مجموعه کادر سه A301E.1	3397000000			1.00	عدد	300
4	lower leg section	کادر 4	4499000006			1.00	عدد	300
5	Trakshen new baid	پلاستیک میله تراکشن جدید	1505002317	drawing		6.00	عدد	401
6	IV Pole Plastic	پلاستیک جای یای سرم	1500000240	drawing		4.00	عدد	403
7	ISO 7089 WASHER 16x30	واشر 16x30 گالوانیزه به ضخامت 3 میلیمتر	1104000354	ISO 7089 WASHER 16x30		4.00	عدد	200
8	Screw	پیچ سرشش گوش M8x60	1101000092	ISO 4017 -M8x60-8.8		3.00	عدد	201
9	Brass Bush	لوله برنجی	2600000107		03	3.00	عدد	100
	Brass pipe	لوله برنجی	1001000325	D=10mm , d=8.5 mm , L=2000 mm	01	0.03	m	200
10	screw	پیچ سرشش گوش M10x60ملم رزوه	1112000085	ISO 4014-M10x60-8.8		1.00	عدد	201
11	Plastic washer	واشر پلاستیکی 10	1500000152	drawing		18.00	عدد	404
12	NUT	مهره M10سه لندی	1108000015	ISO 7040-M10-8		7.00	عدد	201
13	Throttle cable screw	سیم گیر سیم کلاج	1500000800	drawing		1.00	عدد	402
14	The Wire	سیم سیم 1.5	1505001314	سیم سیم سوزنی 1.5		1.00	عدد	400



BOM

Page 2 of 6

کد فرم: 11-09

Code of Assy: 9009020673,301
Name: SCALA T3000POOO.2

Row	Part or Assy Name	نام فارسی	Code	Estandard Specification	طبقه براده	QTY	Unit	کد مهندسی
15	Screw	پیچ سرشش گوش M10x25	1101000014	ISO 4017-M10x25-8.8		6.00	عدد	202
16	round	مقوول یورین بگ	3300000153	drawing		4.00	عدد	400
17	nut	مهرد M6 ساده	1103000009	ISO 4032-M6-8		4.00	عدد	201
18	rivet nut	مهرد برچی M6	1124000037	Drawing		4.00	عدد	200
19	screw	پیچ سرشش گوش M8x25	1101000355	ISO 4017-M8x25-8.8		2.00	عدد	202
20	Screw	پیچ سرشش گوش M8x70	1101000157	ISO 4017 -M8x70-8.8		2.00	عدد	201
21	Plastic bush	یوش پلاستیکی 20	1505000465	drawing		4.00	عدد	402
22	NUT	مهرد M8 کاسه لندی	1108000026	ISO 7040-M8-8		7.00	عدد	201
23	Timotion 10cm TA31-2H Actuator	الکتروموتور 10TA31-2H سالتیمتر تیموشن	1508000585	drawing		1.00	عدد	400
24	Timotion 15cm TA31QR Actuator	الکتروموتور 15TA31QR سالتیمتر تیموشن	1508000606	drawing		1.00	عدد	400
25	Handel	دسته پلاستیکی cpr	4300000179		008	2.00	عدد	100
	handel jac	دسته کوچک جک	1505001480	drawing		1.00	عدد	400
26	Screw M16x40	پیچ سر شش گوش گالوانیزه M16x40 نیم رزوه	1112000140	drawing		4.00	عدد	200
27	8mm یوش پلی آمید	Poly amid Bosh8	1506000644	drawing		8.00	عدد	400



BOM

Page 3 of 6

کد فرم: 11-۹

Code of Assy: 9009020673,301
Name: SCALA T3000POO.2

Row	Part or Assy Name	نام فارسی	Code	Estandard Specification	طبقه براده	QTY	Unit	کد مهندسی
28	NUT	مهره گامه مدتی M16	1108000037	ISO 7040-M16-10		4.00	عدد	200
29	plastic washer	واشر پلاستیکی 20	4300000092	drawing		4.00	عدد	403
30	big twoplw mattress	کف بادی بزرگ 79 سائتی	1505007873	drawing		3.00	عدد	401
31	small twoply mattress	کف بادی کوچک 79 سائتی	1505007862	drawing		3.00	عدد	400
32	base for L3000POO	base for L3000POO	4476000005			1.00	عدد	304
33	screw	پیچ سرشش گوش گالوانیزه M8x30	1101000070	ISO 4017 -M8x30-5.6		6.00	عدد	200
34	Washer	واشر فدری 8	1105000016	DIN 128 -A8-FST		5.00	عدد	202
35	O ring	اورینگ لاستیکی ساید	1128000006	drawing		4.00	عدد	202
36	saide bush	بوش پلاستیکی ساید	1505001743	drawing		4.00	عدد	400
37	spring washer 10	واشر فدری 10	1105000038	DIN 128-A10-FSt		4.00	عدد	201
38	Countersunk washer	واشر خزیه دار	1510000131	drawing		4.00	عدد	400
39	screw	پیچ الی سر خزیه M10*25	1113000198	ISO 10642-M10x25-8.8		4.00	عدد	200
40	said L	ساید چپ	3328000006			1.00	عدد	304
41	said R	ساید راست	3329000009			1.00	عدد	304
42	hedbord set	مجموعه سخت آتريا	3336000001			2.00	عدد	305
43	TC21 Timotion Control Box	کنترلر باکس تیموشن TC21	1509000368	Drawing		1.00	عدد	200



BOM

Page 4 of 6

کد فرم: 11-۰۹

Code of Assy: 9009020673,301
Name: SCALA T3000POOO.2

Row	Part or Assy Name	نام فارسی	Code	Estandard Specification	طبقه براده	QTY	Unit	کد مهندسی
44	NUT M10*1.25	مهره ریز دندانہ M10*1.25	1103000087	ISO 8675 - M10x1.25 - A2-035		1.00	عدد	201
45	Nylon cable tie	بست کمری 30 سانتی	1500001177	TSL - 300 - I		6.00	عدد	404
46	Metal button	دکمه فلزی	2600000075	Drawing		2.00	عدد	405
47	spring	فنر سخت به قطر 7.1 حلقه	1120000002	drawing		2.00	عدد	401
48	Flat	تسمه 5*25	3300000197		01	2.00	عدد	101
	Flat bar	مواد اولیه تسمه 25x5	1003000035	DIN EN10058-25x5x6000- ST 37	01	0.25	m	201
49	Throttle cable	سیم CPR الکتروموتور 20q(سیم کلاچ)	1500000482	CG125 CD1		1.00	عدد	202
50	3rows SINA Patient Handset for analogue set	هندست بیمار 3 ردیفه آداورگ	9002011104			1.00	عدد	300
51	Screw M6x45-8.8	پیچ گالوانیزه آلن خور سر استوانه ای- M6x45- 8.8	1102000523	ISO 4762 -M6x45-8.8		2.00	عدد	200
52	NUT	مهره M6 کاسه نمدی	1108000048	ISO 7040-M6-8		2.00	عدد	201
53	NUT	مهره M8 ساده	1103000021	ISO 4032-M8-8		2.00	عدد	201
54	Marked Bubble wrap	بابلون خطیابار	1500001001	wide=1500mm,2		4.00	m	204
55	phosphorus SN	برچسب سوزن فوسفوری	1500001089	drawing		1.00	عدد	407
56	Paper SN	برچسب شماره سوزن کاغذی	1500001090	drawing		2.00	عدد	404
57	QC Label	برچسب کنترل	1500001188	drawing		1.00	عدد	405



BOM

Page 5 of 6

کد فرم: 11-09

Code of Assy: 9009020673,301
Name: SCALA T3000POOO.2

Row	Part or Assy Name	نام فارسی	Code	Estandard Specification	طبقه براده	QTY	Unit	کد مهندسی
58	IV pol label	برچسب وزن میله سرم 5 کیلوگرم	1505000915	drawing		1.00	عدد	402
59	read the documentation lable	برچسب راهنما	1505000894	drawing		1.00	عدد	402
60	Rope	طناب بسته بندی	1500001012	Packaging nylon rope		24.00	m	204
61	Dangerous voltage lable	لیبل ولتاژ خطرناک	1505001413	drawing		1.00	عدد	400
62	SILVER STEEL PAINT	رنگ تفره ای استیل	1500002884	SH18GX PEKA 9006		0.80	kg	202
63	Maximum load and patient	حداکثر تحمل وزن تخت و بیمار	1508000332	drawing		1.00	عدد	400
64	Threadlocker	چسب آهن TL70	1500002133	Rite lok-TL 70		25.00	gr	203
65	Welding rod	سیم جوش ضخامت 0.8	1009000011	DIN EN 440-G 46 4 M G3S11		1.40	kg	202
66	Electrical bed	لیبل تخت الکتریکی	1506001131	DRAWING		1.00	عدد	400
67	Packaging Nylon	نایلون بسته بندی با عرض 150 میلیمتر	1500001023	wide=150mm (+ -20mm) , 2 layer		20.00	m	201
68	side warning lable	لیبل هشدار سایه	1505002229	drawing		2.00	عدد	401
69	T3000POOO.2 lable	لیبل T3000POOO.2	1511001038	Drawing		1.00	عدد	401
70	Rivet	میخ یرج 5x12	1500000273	DIN EN ISO 15977-5x12-A1A/St-L		1.00	عدد	201
71	yonolite atria	یونولیت بسته بندی آتريا	1505006980	Drawing		3.00	عدد	400
72	physical physics deions	شرح فیزیک بندی	1508000321	drawing		1.00	عدد	400
73	Type B & Danger class two lable	لیبل کلاس خطر دو تایی B	1509000885	Drawing		1.00	عدد	400



BOM

Page 6 of 6

کد فرم: ۱۱-۰۹

Code of Assy: 9009020673,301

Name: SCALA T3000POOO.2

Row	Part or Assy Name	نام فارسی	Code	Estandard Specification	طبقه براده	QTY	Unit	کد مهندسی
74	standard lable	لیبل استاندارد	1505001303	drawing		1.00	عدد	401
75	Product authenticity label	برچسب اصالت کالا (9009020673)	1511001027	Drawing		1.00	عدد	400
76	lable Scala	لیبل اسکالا	1508001313	Drawing		1.00	عدد	400
77	SINA Logo lable	لیبل SINA	1508001148	Drawing		1.00	عدد	400
78	cpr label	برچسب CPR	1505001073	drawing		2.00	عدد	401
79	Electric label	لیبل مشخصات الکتریکی	1500002246	Drawing		1.00	عدد	404