

Service manual

Manual de service



- Lista 1
- Descrierea dispozitivului 2
- Specificații tehnice 3
- Întreținere 4
- Depozitul lui 5
- Depanare 6
- Simptome 12
- Diagrama bloc 14

Avertismente și avertismente:

• **Avertismente** Menționat în acest ghid este pentru a identifica posibilele pericole în practici sau condiții care pot rezulta dacă acestea nu sunt utilizate corespunzător. Conduce la moarte, rănire sau alte pericole posibile.

• **Avertismente** Menționat în acest ghid este pentru a identifica posibilele pericole în aplicații sau condiții care pot apărea dacă nu sunt utilizate corespunzător. Acesta va deteriora dispozitivul și va face ca acesta să nu mai funcționeze.

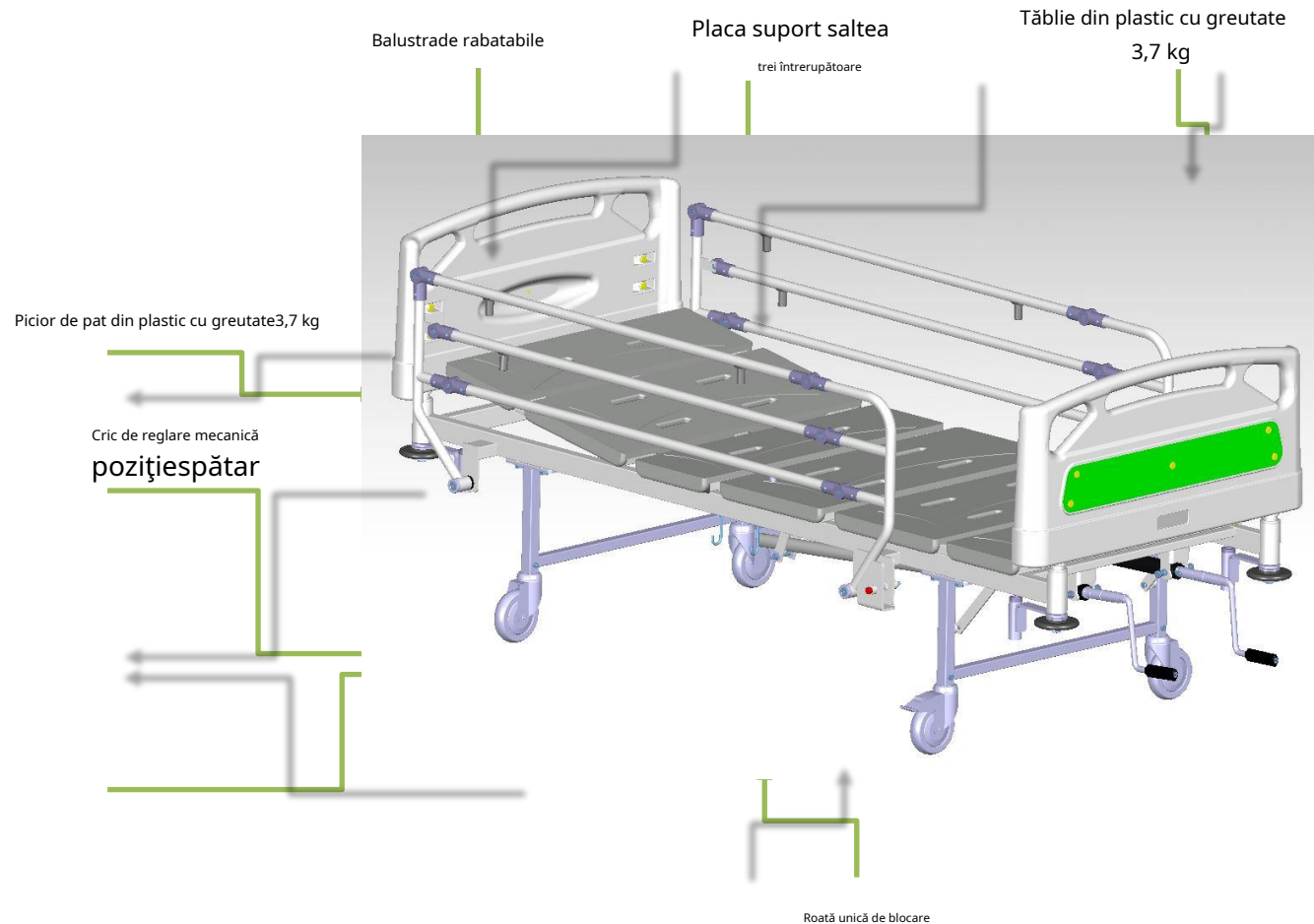
Cuprins.....	1	•
Descrierea dispozitivului	2	•
Specificații tehnice.....	3	•
4.....	Întreținere	•
Depozitare	5	•
Depanare.....	6	•
Anexă/Simboluri utilizate	12	•
Bloc de diagramă	14	•

Avertismente și precauții:

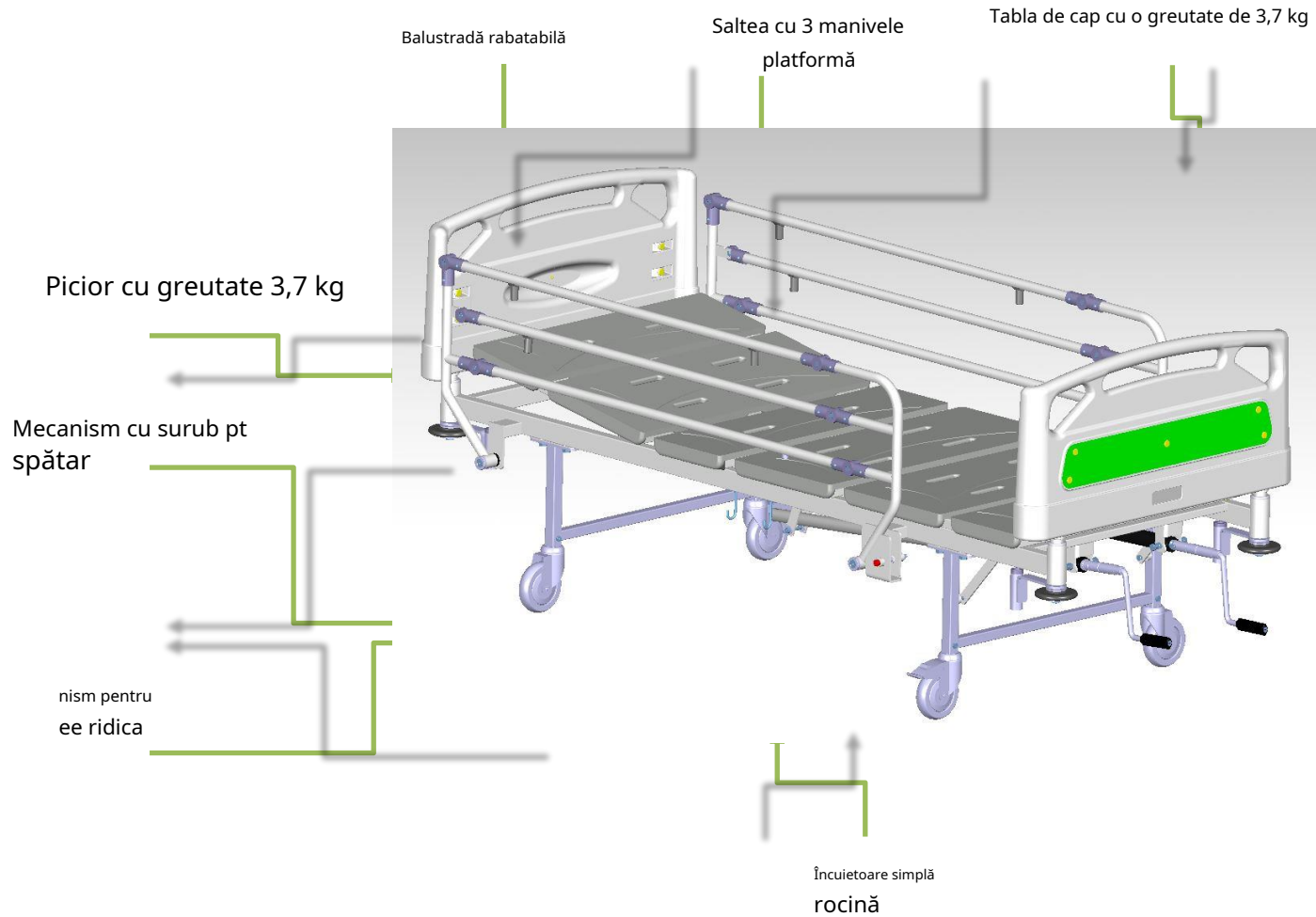
din acest ghid sunt pentru identificarea pericolelor potențiale în acțiuni sau condiții care, dacă nu sunt utilizate **Avertismentele** corect, poate duce la deces, vătămare sau alte pericole potențiale.
menționate în acest ghid sunt pentru identificarea pericolelor potențiale în acțiuni sau condiții care, dacă **Atenționările**

nu este utilizat în mod corespunzător, poate deteriora dispozitivul și poate cauza funcționarea defectuoasă a acestuia.

pat de grup Ca pat de îngrijire și îngrijire cu diferite caracteristici locale ale pacientului și alte caracteristici în mediul utilizatorului Sina2 este de a ajuta în procesul de tratare a pacientului.



Patul de grup Sina este un pat de îngrijire cu diferite caracteristici și specificații pentru utilizare în procesul de tratament al pacientului.



✓ Informații generale

- شش تکه، سه شکن
- با رویه کفنه بادی کاملاً مستحکم با شاسی تقویتی با امکان جریان یافتن کامل هوا در زیر تشک
- دارای جک مکانیکی هرزگرد کاملاً روان با مهره های پلاستیکی ضد سایش در داخل جکها و دسته جک تاخونده
- دارای ساینر بله های فولنبدنگ
- قابلیت شستشو و ضد عفونی
- اسکلت از پروفیل های 50x 30 x2 ST37
- دارای سر تخت و پای تخت با قابلیت جدا شدن
- چهار چرخ 125mm (نو عدد از چرخها ترمز دار می باشند)
- وزن کلی تخت 90 کیلوگرم
- دارای چهار ضربه گیر لاستیکی در چهار طرف تخت
- رنگ پودری الکترواستاتیک
- دارای جای پایه سرم چرخشی
- قابلیت نصب پورین بگ در دو طرف
- تحمل وزن تخت تا 250kg
- زاویه کادر سر $0^{\circ}-74^{\circ} \pm 2^{\circ}$
- زاویه کادر پا $0^{\circ}-25^{\circ} \pm 2^{\circ}$
- تحمل وزن بیمار تا 170kg
- ابعاد کلی تخت X960 X 500 2183 میلیمتر
- ابعاد نگهداره تشک 2000X800
- دارای سر تخت های پلاستیکی با پایه فلزی
- مطابق با استانداردها
 - ISO 9001:2015
 - ISO 13485:2016
 - IEC-60601-2-52
 - EN ISO 14971
 - EN ISO 15223-1
 - CE

A311PO21

- Platforma saltelei este formată din trei manivele cu suprafețe integrate din plastic cu două straturi și șasiu consolidat •
- Reglajele de ridicare a spătarului și a genunchilor sunt manuale, cu două roți libere și sistem de cric pliabil •
- Sine laterale rabatabile •
- Plăci pentru cap și picioare detașabile •
- Lavabil si dezinfectabil** •
- Capacitate de flux de aer sub saltea** •
- Patru rotile cu doua frane independente** •
- Patru bare de protecție din cauciuc la fiecare colț •
- Suport suport IV •
- Suport sac de urină •
- Per total, 2170 x 960 x 500 (mm) (+-20 mm) •
- 0 (mm)85Platforma saltea 2000 x •
- ° (+-2 °)74 -Unghiul spătarului 0° •
- Unghi de ridicare a genunchiului 0° - 25° (+-2°) •
- Rotile 125 (mm)** •
- Max. sarcina 250 kg •
- Max. Capacitate de încărcare a pacientului 170 kg •

Orice tip de service sau reparație, cu excepția următoarelor, trebuie efectuate de o persoană Sina Hamad Aria calificată și instruită. Reciclarea produsului și a ingredientelor acestuia trebuie verificată de reglementările locale.

Verificați patul pentru orice defecte. Asigurați-vă că toate piulițele și șuruburile și orice alte elemente de fixare sunt strânse și nedeteriorate.

Controale periodice

rând	Pași Controla	timp periodic	How control
1	Sine laterale	șase luni	De câteva ori părțile laterale au Deschideți și închideți d la de la funcționat corect. M ea asigurare roagă-te Dacă este necesar, jur tați. Lacătul trebuie să fie blocat ulei să lucrați din coajă. Sh nu există nicio îndoială. Q uecheta Imbinari din plastic Y și mișcare lină lateral pentru a asigura .
2	cricuri mecanic	Annual	Jack the jacks în orice Ch ălărie la dreapta și la stânga întors și doge al piesei. asigurați-vă că h original margele de plastic Y Grace Curry Sh Lemn
3	roți și frână rotile	Annual	Pune roțile în P uneți frâna și la pat modul de această stare nu ar deplasat compresie. să trebui să fie curată. O existență se miște în sine. Sh este, de asemenea, asigurată. Original

Orice activitate de service sau reparație, cu excepția următoarelor, trebuie efectuată numai de un operator calificat și instruit din Sina Hamd Aria. Recuperarea produsului și a componentelor sale trebuie reclamate de reglementările locale. Verificați dacă patul nu este au vreun defect. Asigurați-vă că toate piulițele și șuruburile sau alte șuruburi sunt fixate și nu lipsesc

Controale periodice

Mod de Contr	Perioadă	Etapa de control	Nu
vreodată să fie operare și mufe necesar, deschideți și închideți balamalele dulap pentru pisici funcționează fără probleme hat sidera & îmbinări din plastic ar Kennu frate secțiune. Fii sigur că t	bianual	Sina laterală	1
lateral e corect. k în ambele Rotiți manual ns opera că joncțiunea lor ts.Unsoare plastic nu	Anual	Șurub mecanism	2
forța patul grebla si b ot muta.ar trebui n	Anual	Rotile si frane	3

În timpul transportului, evitați orice impact și lăsați patul de la înălțime în timpul încărcării și descărcării separat. Pentru o protecție maximă, ambalați dispozitivul în același ambalaj original din fabrică. Echipamentul trebuie depozitat într-un loc curat, uscat și ventilat.

Următoarele restricții se aplică situațiilor în care utilizați dispozitivul sau doriți să îl stocați pentru o perioadă lungă de timp:

Temperatură limitată	10 până la 40 de grade Celsius,
Umiditatea relativă	30% până la 75%
presiunea aerului	kpa70 lakpa104

Evitați șocurile în timpul transportului patului. Nu-l scăpați la descărcare.

. Pentru a proteja patul în cel mai bun mod, împachetați-l ca ambalajul original.

. Echipamentul trebuie depozitat într-o zonă curată, uscată și ventilată.

. Următoarele limite se aplică condițiilor de funcționare sau perioadelor mai lungi de depozitare:

Temperatura ambianta de la 10°C la 40°C •

Presiunea aerului 70kPa - 104kPa •

Umiditate relativă 30% - 75% •

Tabelul de mai jos prezintă câteva verificări simple și acțiuni corective.

Dacă defecțiunea nu este remediată, contactați reprezentantul serviciului post-vânzare al companiei.

Ab	Motive	repara defect
Patul pe loc autofixat Nu rămâne	Nu mai mult închis Ps a eșua frână de roată	Roți de frână R schimbarea roților
Imobilitate Vih Sir Ya genunchi până când care este înalt	Jack lock (Datorita deschiderii prea mult și aplicând forță asupra lui ea(De câte ori manevrează S-a scuturat si încet roti
Imobilitate picioare sau cap Când este jos	Ceața se stinge modcric ABS	Înlocuire jack
Nu coboară ajutor de pliere	căzut sau rupt Y Buton din plastic	Înlocuire buton plastic
Neasamblare mânerul cricului	Deplasarea arcului sau defectarea tubului de blocare făcător	Schimbați mânerul jack

Posibilitatea de a provoca următoarele defecte în pat: Există A311PO21

- 1) Deteriorarea cricurilor mecanismului
- 2) Defecțiunea roților
- 3) Deteriorări ale părților laterale

Următorul tabel sugerează câteva verificări simple și acțiuni corective. Dacă aceste acțiuni nu reușesc să rezolve problema, consultați un reprezentant post-vânzare.

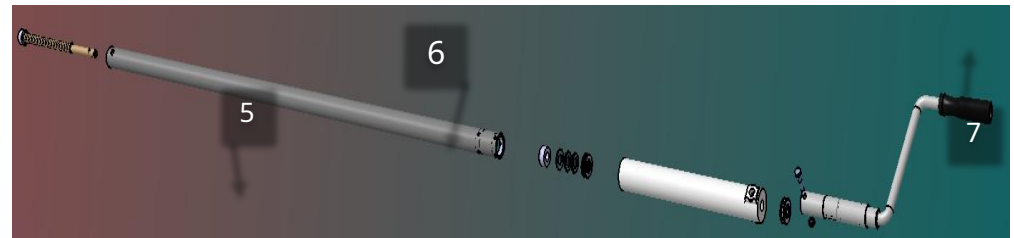
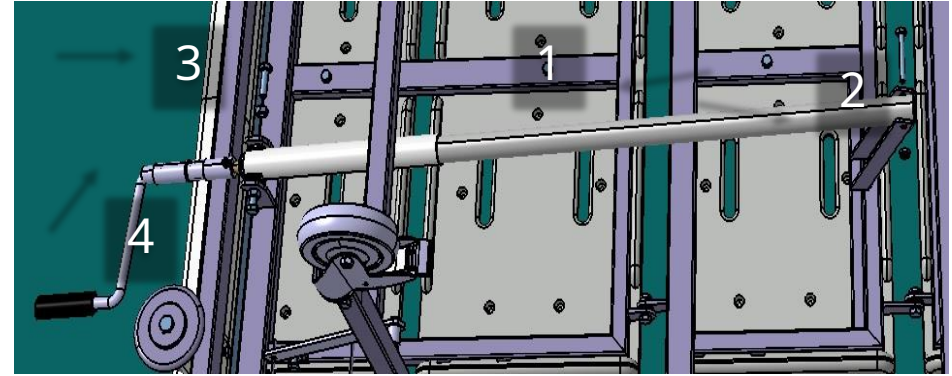
Depanare	Motiv	DEFECTAREA
<p>Folosiți frânele o rotile Înlocuiți rotile</p>	<p>Frânele sunt libere Frânele nu funcționează</p>	<p>În Patul nu este fix locul ei</p>
<p>Mutați mânerul de câteva ori și tur lin</p>	<p>ue to supradeschiderea și aplicând Oblocarea cricului (d forță asupra ei.</p>	<p>Nu mutați lecap sau genunchi ang când este mare</p>
<p>le a piciorului sau a capului Nu mișcați unghiul când este jos</p>	<p>Erodați piulița ABS</p>	<p>Șurub Schimba mecanism</p>
<p>on Partea pliabilă face coboară</p>	<p>cel Cădere sau rupere buton de plastic</p>	<p>Schimbați plasticul fund</p>
<p>Nicio colecție de verificări</p>	<p>r blocare O Luxație de primăvară defectarea tubului</p>	<p>Înlocuiți șurubul mânerul mecanismului</p>

Următoarele defecțiuni pot apărea în patul A311 PO21:

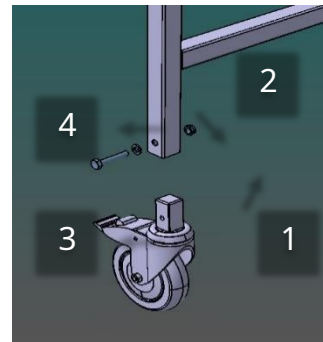
- 1) Deteriorarea mecanismului cu șurub
- 2) Deteriorarea roților
- 3) Deteriorarea părților laterale

خرابی جک‌های مکانیزم

خرابی مهره پلاستیکی جهت تعویض، قطعه شماره ۲۰۱ (پیچ M8X50 و مهره M8) را توسط دو عدد آچار 13 باز کرده قطعه شماره ۴۰۳ (پیچ M6X30 و مهره M6) را توسط دو عدد آچار 10 باز و سپس مجموعه نشان داده شده در شکل B را باز می‌کنیم. سپس قطعه شماره ۵ و ۶ (بلبرینگ و واشر A12) و قطعه شماره ۷ (پیچ مکانیزم) را باز کرده قطعه ۸ نشان داده شده در شکل B را کنار می‌گذاریم. پس از انجام مراحل فوق، مجموعه جدید نشان داده در شکل B را به ترتیب مونتاژ می‌کنیم؛ ابتدا قطعه شماره ۷ (پیچ مکانیزم) را از داخل لوله عبور داده و به اندازه کافی در جهت بسته شدن می‌چرخانیم و قطعات شماره ۶ و ۵ (واشر A15 و بلبرینگ) را مونتاژ می‌کنیم. مجموعه حاصل را پس از عبور دادن از غلاف داخل چهار شاخ ۱۵ قرار داده و سوراخ پیچ مکانیزم و چهار شاخ ۱۵ را در یک راستا تنظیم می‌کنیم. پس از عبور قطعه ۳ (پیچ M6X30) و بستن قطعه شماره ۴ (مهره M6) توسط آچار ۱۰ در انتها پس از عبور لوله 32 از مابین دو تسمه قطعه شماره ۲ را از سوراخ‌های تسمه و لوله عبور داده، قطعه شماره ۱ را با استفاده از دو عدد آچار 13 می‌بندیم.

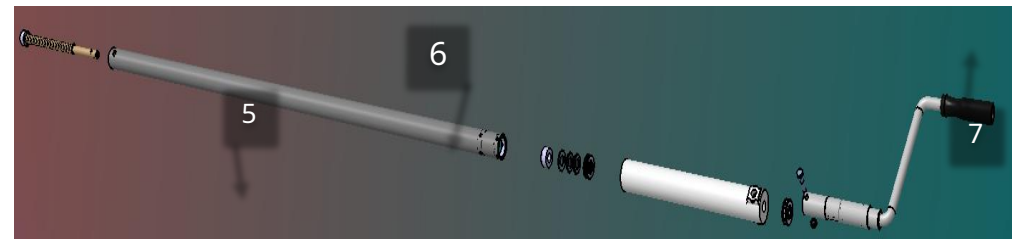


Pentru a asambla roata, prima parte numărul 2 (șaiță arcđin numărul piesei) A81 (Șurub Allentrecut și apoi numărul piesei (M8x40).3 (Roata) se așază în interiorul profilului și după trecerea șurubului prin profil, apoi piesa nr. 4 (Piulita). Îl închidem ermetic (M8).

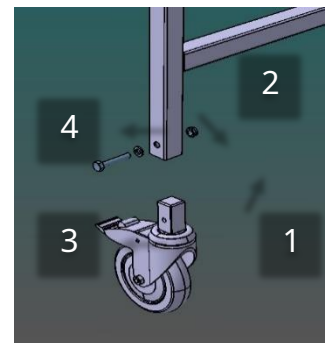


CRANK DAMAGES

Damage in plastic nut: Change this part . Open parts No.1 and 2 (nut M8 and screw M8X50) by wrench No. 13 and parts No.3 and 4 (nut M6 and screw 6X30) by wrench No. 10. Then open set shown in picture B. Separate parts No.5 and 6(ball-bearing and washer A12) and loosen part No.7(screw) till separation and put aside part No.8 as shown in picture B.
 After connecting the new piece of part No.8 continue assembling as the following: Pass part No.7(screw) through piece No.8(the new one) and whirl completely. Then fasten parts No.5 and 6(A15 washer and ball-bearing). Pass the set through sheath. To complete assembling, do this stage reverse.

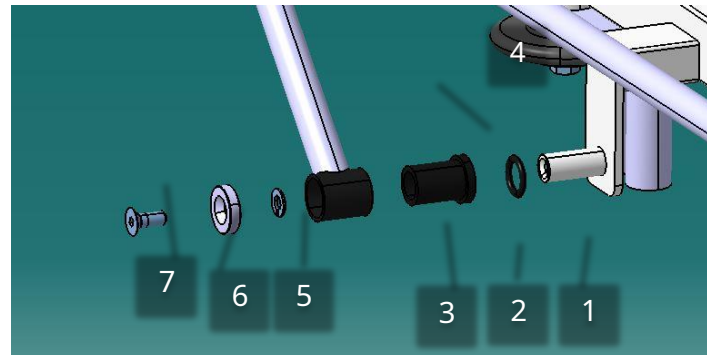


numărul piesei 1 (șurubul Allen M8x40) și apoi cel A asambla
 roata, treceți mai întâi numărul piesei 2 (arc A8 ughasher) thro w
 treceți șurubul prin profil, apoi piesa cu numărul 4 Strângeți
 piesa cu numărul 3 (roata) în locul său în profil și apoi
 ypiuliță M8) strâns (



o(căderea șurubului cu cap al trezoreriei

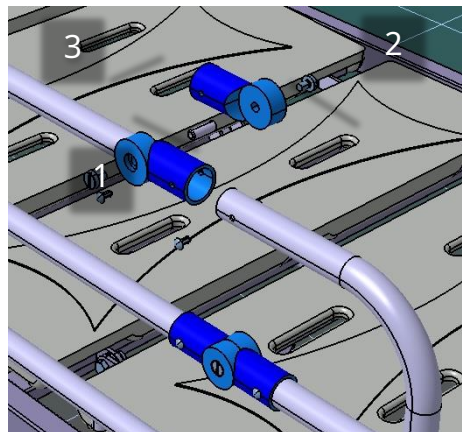
Pentru asamblare, prima parte nr5 și 6 (bușcă din poliamidă) au fost trecute în interiorul piesei nr. 6 (balamaua conectată la pat) și apoi setul nr. 4 (lateral) a fost plasat pe piesa 5 (bușcă din poliamidă). Apoi partea nr2 și 3 din interiorul piesei nr1 date de trecere și numărul piesei 1 (șurubul Allen al capului comorii. îl închidem cu o cheie hexagonală) M10



Fractura articulației laterale pliabile (b).

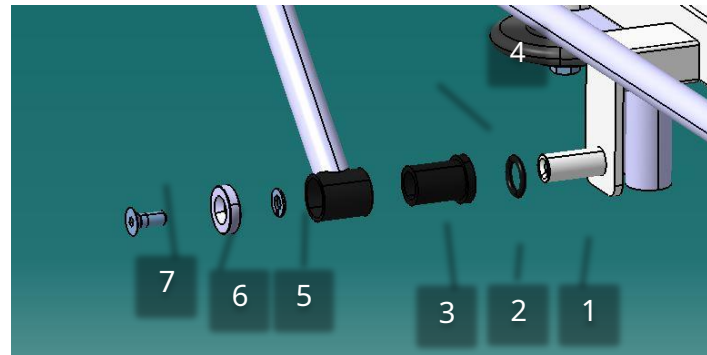
Mai întâi prin burghiu: Deschidem niturile și asamblăm setul de îmbinări după cum urmează $\phi 5$

Așezați două piese cu numărul 1 (articulație din plastic) conform figurii, apoi treceți piesa numărul 2 (tub de alamă filetat) prin orificiul îmbinării și închideți-o cu numărul piesei 3 (șurub) din ambele părți cu o șurubelniță. Punem setul rezultat în interiorul țevii de pe ambele părți și îl nituim.

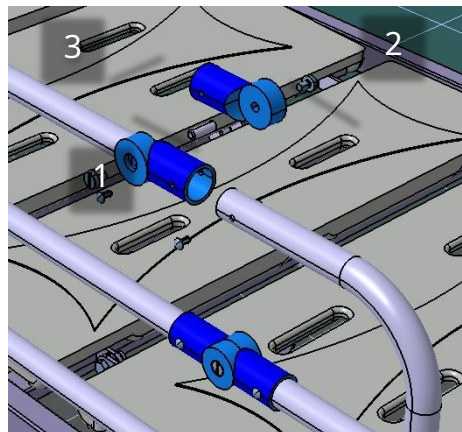


a) Capul de șurub al vistieriei cade
 piesa 5 (căptușeală din poliamidă), apoi piesele 2 și 3 din Treceam în interiorul piesei numărul 1 și închidem piesa numărul 1 (șurubul Allen al capului de trezorerie M10) cu
 Pentru a asambla, treceți mai întâi piesele nr. 5 și 6 (bucșă din poliamidă) piesa interioară nr. 6 (balama atașată la pat) și apoi așezați setul numărul 4 (lateral).

o cheie.

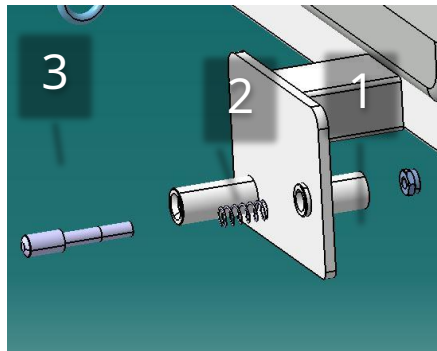


b) Deteriorarea îmbinării laterale
 Mai întâi, deschideți niturile cu un burghiu $\varphi 5$ și asamblați ansamblul de îmbinare al perechii după cum urmează:
 Așezați cele două piese nr. 1 (îmbinare din plastic) după forma, apoi treceți piesa nr. 2 (țeavă de alamă filetată) prin orificiul îmbinării și închideți-o cu
 numărul 3 (șurub) pe ambele părți cu o șurubelniță.
 Punem setul rezultat în interiorul țevii pe ambele părți și niturim.

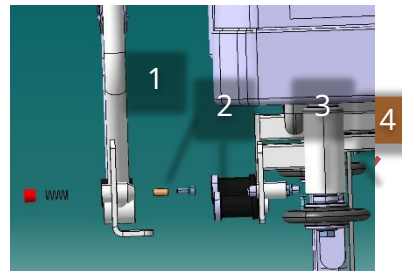


Deteriorarea butonului metalic c

Pentru montaj, prima parte nr2 (arcuri) este trecut prin piesa numărul 1 (buton metalic) și trece prin zăvorul conectat la pat conform figurei, iar apoi cu piesa numărul 3 (piuliță bol M8) Pâslă) cu o cheie13 închidem.

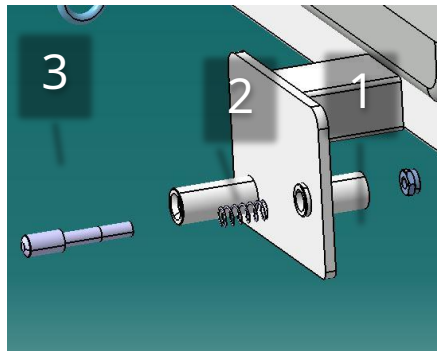

deteriorarea butonului din plastic d

Pentru montaj, prima parte nr2 (țeavă simplă de alamă) este trecută prin piesa numărul 1 (¼ șurub) și o trecem prin zăvorul conectat pe lateral așa cum se arată în figură, iar piesa numărul 3 (arc) este asamblată așa cum se arată în figură. Apoi facem partea nr4) (buton de plastic) se închide la șurub cu puțină apăsare și ținând butonul de plastic cu un clește, îl strângem din spatele șurubului cu o șurubelniță.



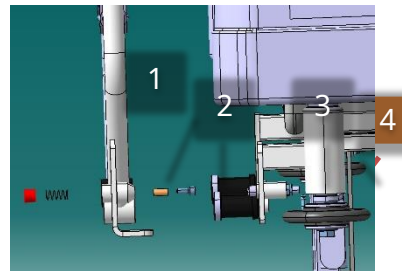
c) Deteriorarea butonului metalic

Pentru asamblare, treceți mai întâi piesa numărul 1 (buton metalic) prin piesa numărul 2 (arc). Apoi treceți-l prin comutatorul conectat la pat conform forma și fixați-l cu numărul piesei 3 (piuliță M8) folosind cheia numărul 13.



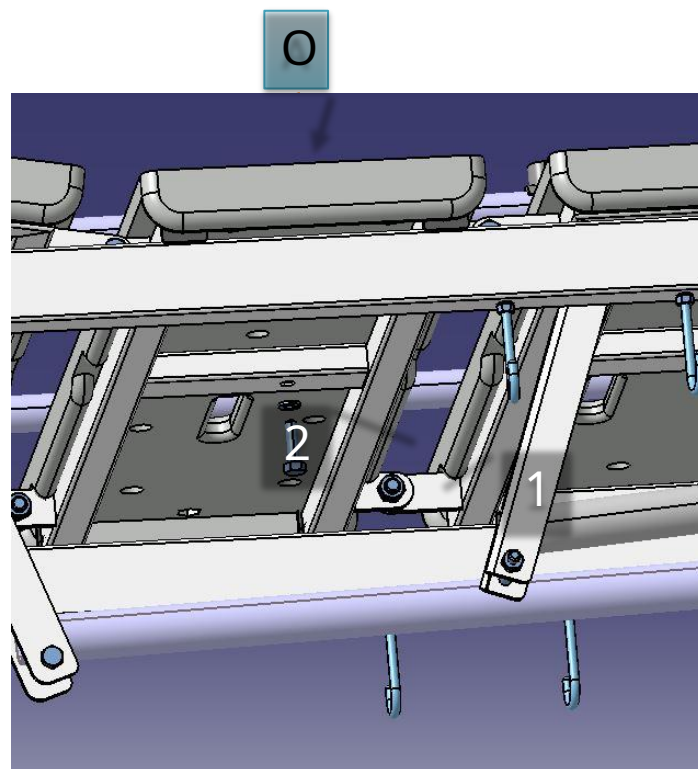
d) Deteriorarea butonului din plastic

Pentru asamblare, treceți mai întâi piesa cu numărul 1 (șurub 1/4) prin piesa numărul 2 (țevă de alamă) și treceți-o prin comutatorul conectat pe lateral conform imaginii și apoi asamblați piesa cu numărul 3 (arbor) conform imaginii, apoi fixați piesa numărul 4 (buton din plastic) de șurub cu un apăsați puțin Țineți butonul de plastic cu un clește și fixați șurubul cu o șurubelniță.



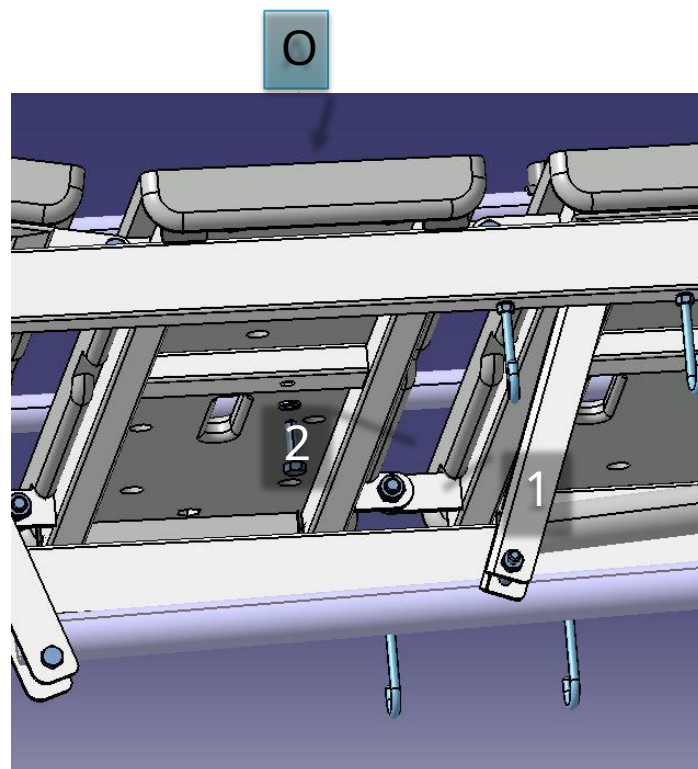
Deschideți parbrizul

Pentru a deschide parbrizul pentru spălare, prima parte nrDeschideți 1 (șurubul M8X35) cu o cheie 13, apoi îndepărtați piesa numărul 2 (șaiță arc 8) și apoi din partea interioară a tălpii
Ținem vântul și facem asta pentru a închide fotografia.



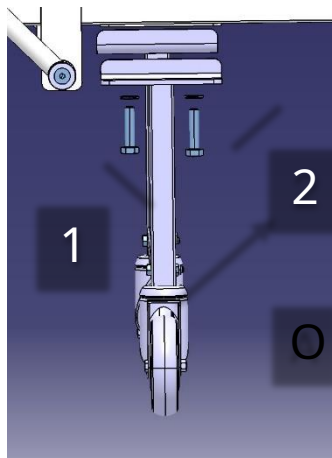
Deschiderea scândurilor platformei saltelei (două straturi)

Pentru a deschide scândurile pentru spălare, deschideți mai întâi piesa numărul 1 (șurub M8X35) folosind cheia nr. 13, apoi scoateți piesa numărul 2 (arșaiță 8) și scoateți scândura de pe pat. Pentru fixarea scândurii, faceți acestea pe dos.



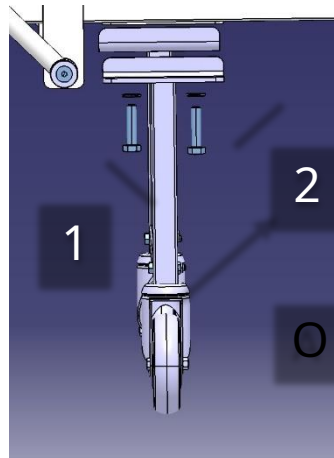
Deschiderea consolelor de montare

Pentru deschiderea consolelor de montare, prima parte nr1 (Șurub M12X50) pe ambele părți ale patului, deschideți-l cu o cheie de 19, apoi îndepărtați piesa nr. 2 (8 șaibe elastice), apoi îndepărtați setul A și faceți acest lucru pentru a închide imaginea.



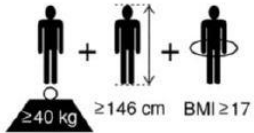
Deschiderea ansamblului piciorului de tip "H".

Pentru a deschide ansamblul piciorului, deschideți mai întâi piesa numărul 1 (șurub M12X50) pe ambele părți ale patului folosind cheia nr. 19, apoi eliminați numărul piesei 2 (șabă cu arc 8) și scoateți setul A. Pentru Fixare, faceți acestea în sens invers.





Număr de serie plat, adresa și sigla companiei



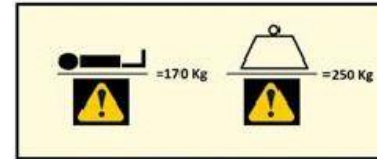
Descrierea fizică a corpului



Reglarea unghiului capului



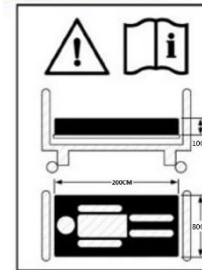
Reglarea unghiului genunchiului



Eticheta de greutate maximă a pacientului și a patului



Etichetă ghid (consultați documentele însoțitoare)



Eticheta cu dimensiunile saltei

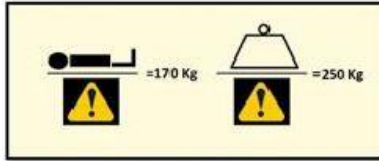


MECHANICAL BED

Etichetă mecanică



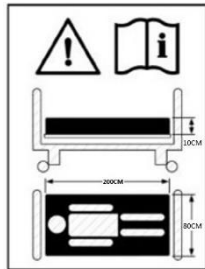
eticheta Sina



Capacitate maximă de încărcare a patului



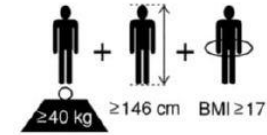
Referire la documentele însoțitoare



Eticheta cu dimensiunea saltelei



Numărul de serie al patului, adresa companiei și informații



Descrierea fizică a corpului



MECHANICAL BED

Etichetă mecanică pentru pat



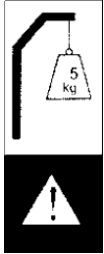
Ajustare ridicare a capului



Sigla SINA



Reglarea înălțimii genunchilor



- Greutatea maximă care poate fi suportată de batonul de ser



- Eticheta standard



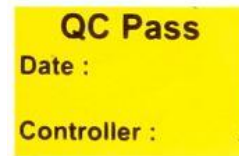
- Eticheta mânerului cricului mecanic este deschisă



- Etichetă autocolantă cu numărul de serie din hârtie



- Eticheta mânerului cricului mecanic este închisă



- Eticheta de control



- Avertisment: Nu intrați în compartiment cu mâinile



- Etichetă A311PO21



Etichetă standard

115002

115002

Eticheta hârtiei cu numărul de serie

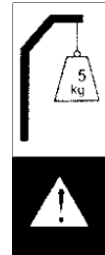
QC Pass

Date :

Controller :

Eticheta de trecere QC

Capacitate maximă de încărcare a suportului IV



Etichetă „deblocat” mecanism cu șuruburi



Etichetă cu mecanism cu șuruburi „blocat”.



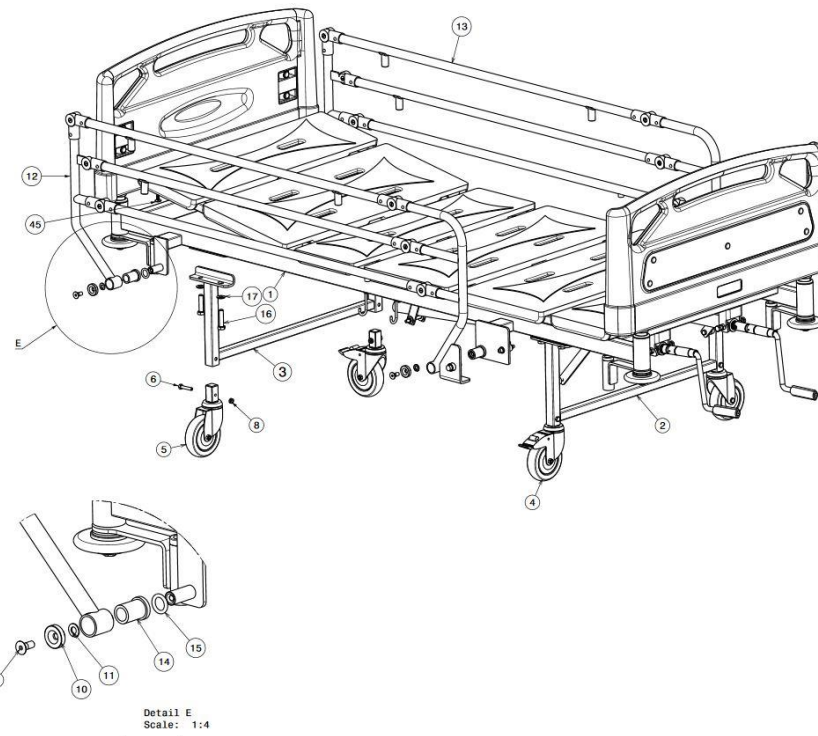
Etichetă pentru intrarea manuală interzisă



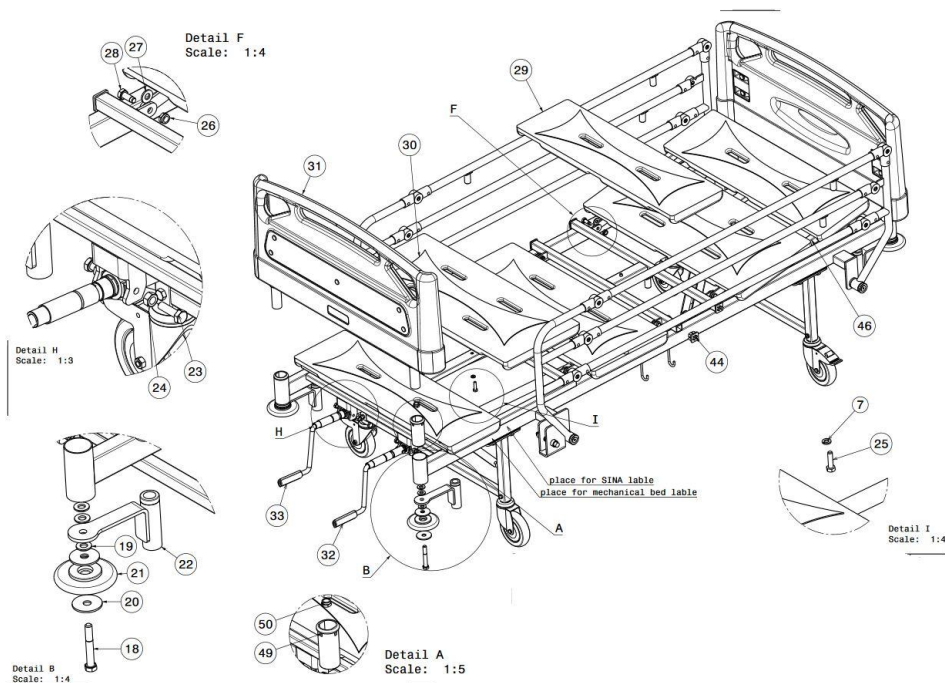
Cod produs

A311PO21

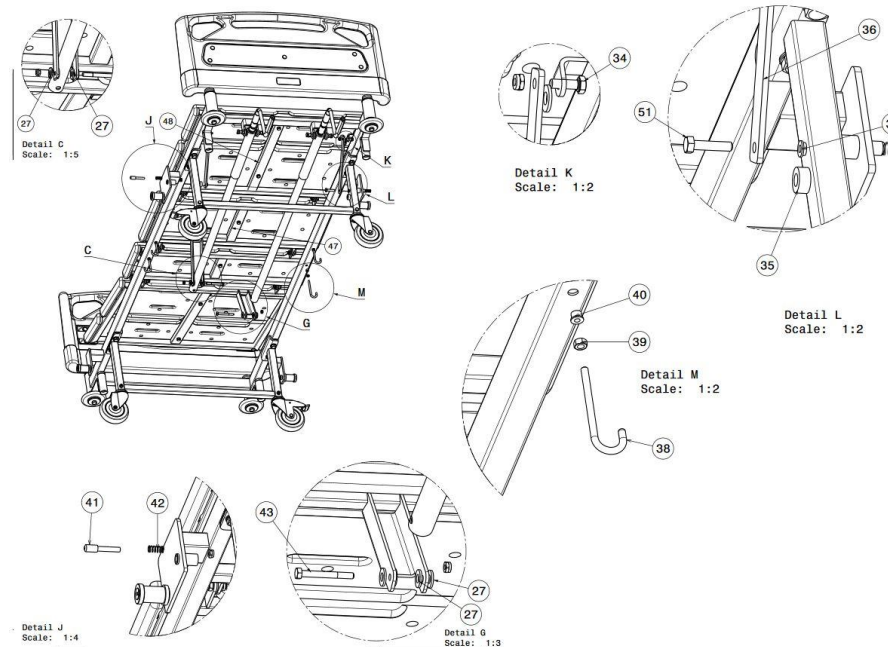
Row	Part or Assy Name	نام فارسی	Code	Estandard Specification	طبقه براده	QTY	Unit
1	Kalaf	کلاف	3436000008			1.00	عدد
2	base	پایه	3443000000			1.00	عدد
3	base	پایه	3444000003			1.00	عدد
4	Swivel Caster with brake	چرخ لرمزدار بینی مکئی -125 parsian	1508000387	drawing		2.00	عدد
5	Swivel Caster	چرخ ساده بینی مکئی parsian-125	1508000376	drawing		2.00	عدد
6	Screw	پیچ سرشش گوشت M8x40	1101000146	ISO 4017-M8x40-8.8		4.00	عدد
7	Washer	واشر فتری 8	1105000016	DIN 128 -A8-FST		6.00	عدد
8	NUT	مهرد M8 کلمه نمدی	1108000026	ISO 7040-M8-8		10.00	عدد
9	screw	پیچ الی سر خزیده M10*25	1113000198	ISO 10642-M10x25-8.8		4.00	عدد
10	washer	واشر خزیده دار	3300000142		01	4.00	عدد
	washer	واشر خام خزیده دار	1003000112	drawing		1.00	عدد
11	spring washer 10	واشر فتری 10	1105000038	DIN 128-A10-FSt		4.00	عدد
12	Left Side	ساید چپ ناسونده	9002010837			1.00	عدد
13	Right Side	ساید راست ناسونده	9002010826			1.00	عدد
14	saide bush	بوش پلاستیکی ساید	1505001743	drawing		4.00	عدد
15	O ring	اورینگ لاستیکی ساید	1128000006	drawing		4.00	عدد



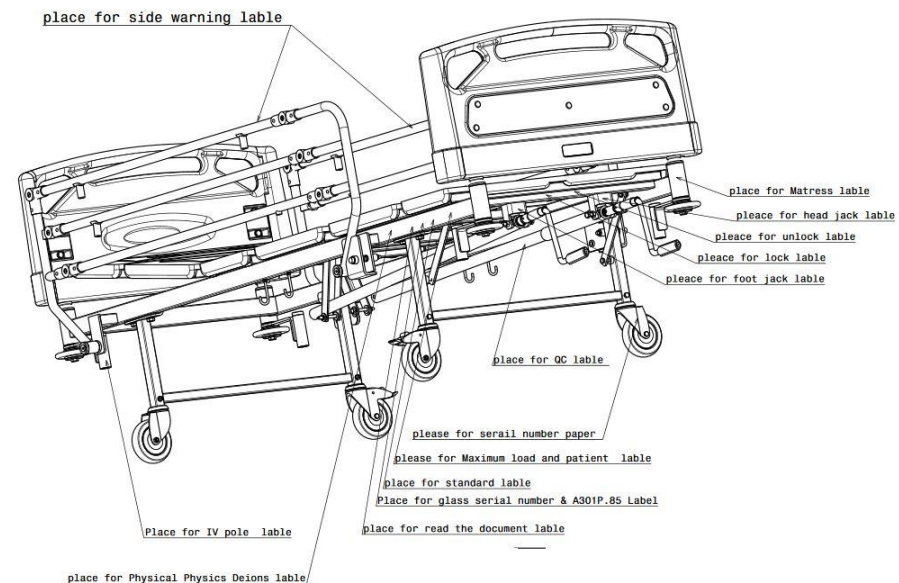
Row	Part or Assy Name	نام فارسی	Code	Estandard Specification	طبقه براده	QTY	Unit
16	Screw	پیچ سرشش گوش M12x50	1101000025	ISO 4017 -M12x50-8.8		8.00	عدد
17	Spring washer	واشر فنری 12	1105000027	DIN 128 -A12-FST		8.00	عدد
18	Screw M12x80	پیچ M12x80 نیم رزوه	1112000018	ISO 4014-M12x80-8.8		4.00	عدد
19	Plastic washer	واشر پلاستیکی 12	1500000734	Drawing		12.00	عدد
20	washer	واشر 50X13.7X3	1505004467	DRAWING		8.00	عدد
21	Rubber bumper	ضربه گیر لاستیکی	1500000262	Drawing		4.00	عدد
22	complet bar sets holder	مجموعه نگهدارنده میله سرم	3442000007			4.00	عدد
23	Screw	پیچ سرشش گوش M10x35	1101000135	ISO 4017 -M10x35-8.8		4.00	عدد
24	Nut	مهرد M10 ساده	1103000032	ISO 4032-M10-8		4.00	عدد
25	screw	پیچ سرشش گوش گلوله ای M8x30	1101000070	ISO 4017 -M8x30-5.6		6.00	عدد
26	NUT	مهرد M10 کامله نمدی	1108000015	ISO 7040-M10-8		6.00	عدد
27	Plastic washer	واشر پلاستیکی 10	1500000152	drawing		16.00	عدد
28	Screw	پیچ سرشش گوش M10x25	1101000014	ISO 4017-M10x25-8.8		6.00	عدد
29	small twoply mattress	کفچه بادی کوچک 79 سانتی	1505007862	DRAWING		3.00	عدد



Row	Part or Assy Name	نام فارسی	Code	Estandard Specification	طبقه براده	QTY	Unit
30	big twoplw mattress	کف بادی بزرگ 79 سالتی	1505007873	drawing		3.00	عدد
31	headboard	سر تخت پلاستیکی با پایه فلزی	3435000005			2.00	عدد
32	head jack & cover with washer	جک هرزگرد سر یا علاف و اشردار	9002020520			1.00	عدد
33	foot jack	جک هرزگرد پا	9002010310			1.00	عدد
34	screw	پیچ سرشش گوش M8x25	1101000355	ISO 4017-M8x25-8.8		4.00	عدد
35	Plastic bush	پوش پلاستیکی 22X11X10	1500000701	Drawing		2.00	عدد
36	Flat	تسمه 5*25	3300000197		01	2.00	عدد
	Flat bar	مواد اولیه تسمه 25x5	1003000035	DIN EN10058-25x5x6000- ST 37	01	0.25	m
37	rivet nut	مهبره یرچی M8	1124000015	drawing		2.00	عدد
38	round	مقنول پورین بگ	3300000153	drawing		4.00	عدد
39	nut	مهبره M6 ساده	1103000009	ISO 4032-M6-8		4.00	عدد
40	rivet nut	مهبره یرچی M6	1124000037	Drawing		4.00	عدد
41	Metal button	تکمه فلزی	2600000075	Drawing		2.00	عدد
42	spring	فارسخت به قطر 1 و 7 حلقه	1120000002	drawing		2.00	عدد
43	Screw	پیچ سرشش گوش M8x60	1101000092	ISO 4017 -M8x60-8.8		2.00	عدد



Row	Part or Assy Name	نام فارسی	Code	Estandard Specification	طبقه براده	QTY	Unit
44	Rubber cap	درپوش لاستیکی پروفیل 25X25	1500000745	Drawing		4.00	عدد
45	PA stop pin	خازنگهدارنده پلی آمید	1507002609	drawing		6.00	عدد
46	back section	کادر سر	3439000007			1.00	عدد
47	upper leg section	کادر سه	3440000001			1.00	عدد
48	lower leg section	کادر چهار	3441000004			1.00	عدد
49	Trakshen new baid	پلاستیک میله تراکشن جلید	1505002317	drawing		4.00	عدد
50	NUT	میله M12 کاسه لندی	1108000004	ISO 7040-M12-8		4.00	عدد
51	Rope	مطلب بسته بندی	1500001012	Packaging nylon rope		22.00	m
52	Maximum load and patient	حداکثر تحمل وزن تخت و بیمار	1508000332	drawing		1.00	عدد
53	IV pol label	برچسب وزن میله سرم 5 کیلوگرم	1505000915	drawing		1.00	عدد
54	foot jack lable	برچسب جک پا	1500001111	drawing		1.00	عدد
55	lable un lock	لیبل باز دسته جک	1505004269	DRAWING		1.00	عدد
56	lable lock	لیبل بسته دسته جک	1505004270	DRAWING		1.00	عدد
57	SILVER STEEL PAINT	رنگ تیره ای استیل	1500002884	SP18AI PEKA 9006		0.40	kg
58	Welding rod 1mm	سیم جوش (1mm)	1009001696	1mm-Co2		1.00	kg
59	side warning lable	لیبل هشدار ساید	1505002229	drawing		2.00	عدد
60	Threadlocker	چسب آهن TL70	1500002133	Rite lok-TL 70		1.60	gr



Row	Part or Assy Name	نام فارسی	Code	Estandard Specification	طبقه براده	QTY	Unit
60	Threadlocker	چسب آهن TL70	1500002133	Rite lok-TL 70		1.60	gr
61	Diamond tape	نوار الماسی شکل یا عرض 48 میلیمتر	1500001045	Wide=48mm,L=81m		0.10	عدد
62	Marked Bubble wrap	بالون جابجایی	1500001001	wide=1500mm,2		3.00	m
63	drop glue	چسب قطره ای 3 میلی	1012000121	Inter lok - Super glue		1.00	عدد
64	standard lable	لیبل استاندارد	1505001303	drawing		1.00	عدد
65	Glass SN	برچسب شماره سریال نشیبه ای	1500001089	drawing		1.00	عدد
66	read the documentation lable	برچسب راهنما	1505000894	drawing		1.00	عدد
67	Mecanical bed lable	لیبل تخت مکانیکی	1505007905	drawing		1.00	عدد
68	head jack lable	برچسب سرچک هرزگرد	1500002916	DRAWING		1.00	عدد
69	SINA Logo lable	لیبل SINA	1508001148	Drawing		1.00	عدد
70	A311PO21lable	لیبل A311PO21	1509000148	Drawing		1.00	عدد
71	Matress lable	لیبل ابعاد تشک	1505007895	drawing		1.00	عدد
72	Physical Physics Deions	شرح فیزیک بنی	1508000321	drawing		1.00	عدد
73	Paper SN	برچسب شماره سریال کاغذی	1500001090	drawing		2.00	عدد
74	QC Label	برچسب کنترل	1500001188	drawing		1.00	عدد
75	Rope	طناب بسته بندی	1500001012	Packaging nylon rope		22.00	m