

**ΠΡΟΒΛΕΠΟΜΕΝΗ ΧΡΗΣΗ:**

Το κάθισμα μπάνιου επιτρέπει στο χρήστη αύξηση της ανεξαρτησίας κατά τη διάρκεια του ντους, στην καθημερινή προσωπική υγιεινή, μειώνοντας την μυϊκή κόπωση λόγω της όρθιας θέσης καθώς και των κινδύνων ολίσθησης και τραυματισμών. Τα αντιολισθητικά ελαστικά πόδια εξασφαλίζουν πρόσφυση με το δάπεδο και οι εκδόσεις που παρέχονται με τα ρυθμιζόμενα στο ύψος πόδια επιτρέπουν στον χρήστη να αλλάζει εύκολα το συνολικό ύψος σύμφωνα με τις απαιτήσεις του. Η πλάτη του καθίσματος, παρέχει επιπλέον ασφάλεια και άνεση. Το κάθισμα μπάνιου μπορεί να μετακινηθεί εύκολα λόγω του μικρού βάρους του.

**ΕΝΔΕΙΞΕΙΣ ΚΑΙ ΑΝΤΕΝΔΕΙΞΕΙΣ:**

Το κάθισμα μπάνιου παρέχει υποστήριξη σε ηλικιωμένους, χρήστες αναπηρικών αμαξιδίων, άτομα με μειωμένη κινητικότητα των κάτω άκρων, οσφυϊκής χώρας και ισχίου, και σε όλους όσους έχουν δυσκολία να διατηρήσουν την όρθια θέση κατά τη διάρκεια του ντους της καθημερινής προσωπικής υγιεινής.

Ο χρήστης πρέπει να μπορεί να κρατήσει από μόνος του την ισορροπία όταν κάθετε και όταν σηκώνετε καθώς και να έχει επαρκή ικανότητα να διατηρεί τον εαυτό του σε καθιστή θέση.

Το κάθισμα μπάνιου δεν πρέπει να χρησιμοποιείται εάν ο χρήστης έχει προβλήματα που σχετίζονται με διαταραχές ισορροπίας ή αντίληψης.

**ΠΡΟΣΟΧΗ (!):**

- Σε περίπτωση που παρουσιαστεί πρόβλημα ΜΗΝ χρησιμοποιείτε το προϊόν μέχρι να αποκατασταθεί & επικοινωνήστε με τον εξουσιοδοτημένο και εκπαιδευμένο αντιπρόσωπο.
- ΜΗΝ χρησιμοποιείτε το προϊόν αυτό ή οποιονδήποτε διαθέσιμο προαιρετικό εξοπλισμό, εάν δεν έχετε πρώτα διαβάσει και κατανοήσει πλήρως το παρόν εγχειρίδιο χρήσης.
- Η χρήση του εν λόγω προϊόντος απαγορεύεται για σκοπούς διαφορετικούς από αυτούς που ορίζονται στο παρόν εγχειρίδιο.
- Η ΜΟΒΙΑΚ Α.Ε απορρίπτει κάθε ευθύνη για ζημιές που προκύπτουν από ακατάλληλη χρήση του προϊόντος ή χρήση άλλη από αυτή που αναφέρεται στο παρόν εγχειρίδιο.
- Η ΜΟΒΙΑΚ Α.Ε διατηρεί το δικαίωμα να κάνει αλλαγές στο προϊόν και στο ακόλουθο εγχειρίδιο χωρίς προηγούμενη ειδοποίηση, προκειμένου να βελτιώσει τα χαρακτηριστικά του.
- Υπάρχει Πιθανότητα Απόκλισης των Διαστάσεων των Προϊόντων Εύρους  $\pm 3\%$ .
- Φυλάσσετε το προϊόν μακριά από πηγές θερμότητας.
- Να φυλάξετε το παρόν έντυπο για μελλοντική χρήση.
- Να είστε προσεκτικοί όταν τα παιδιά είναι κοντά και ΜΗΝ αφήνετε τα παιδιά να παίζουν με το προϊόν.
- Απαιτείται πάντα ιδιαίτερη προσοχή εκεί που υπάρχουν κινούμενα μέρη που μπορούν να προκαλέσουν παγίδευση των άκρων και τραυματισμούς.
- Μην επιχειρήσετε να σηκώσετε το προϊόν από οποιοδήποτε συναρμολογούμενο μέρος.
- Προστατέψτε το προϊόν από εκδορές, κοψίματα και τρυπήματα.

**ΠΡΟΕΙΔΟΠΟΙΗΣΕΙΣ ΑΣΦΑΛΕΙΑΣ ΚΑΙ ΕΝΔΕΙΞΕΙΣ:**

- Το μέγιστο βάρος χρήστη που αναφέρεται στις οδηγίες δεν πρέπει να υπερβαίνεται.
- Πριν από κάθε χρήση, βεβαιωθείτε ότι το κάθισμα είναι σωστά συναρμολογημένο σε σταθερή θέση.
- Το κάθισμα μπορεί να χρησιμοποιηθεί μόνο σε επιφάνεια χωρίς εμπόδια.
- Κατά τη συναρμολόγηση, τηρείτε αυστηρά αυτό που αναγράφεται στο Εγχειρίδιο χρήστη.
- Ο κίνδυνος τραυματισμού των δακτύλων μπορεί να αυξηθεί κατά τη διαδικασία τοποθέτησης ή συναρμολόγησης.
- Μην ταλαντεύετε στο κάθισμα, καθώς μπορεί να οδηγήσει σε ολίσθηση, ανατροπή ή και σπάσιμο των ποδιών. Εάν χρησιμοποιείτε το καρεκλάκι μπάνιου διατηρείτε πάντα τη στήριξη του καθίσματος και στα τέσσερα (4) πόδια.
- Για κανένα λόγο, Μην τροποποιείτε το κάθισμα μπάνιου και τα εξαρτήματά του.
- Μην χρησιμοποιείτε το κάθισμα εάν έχει υποστεί ζημιά ή αλλοιωθεί με οποιονδήποτε τρόπο. Οι ρωγμές και οι παραμορφώσεις μπορούν να επηρεάσουν έντονα την απόδοση και την ασφάλεια της συσκευής.
- Μετά τη χρήση, το κάθισμα μπάνιου πρέπει να αφαιρεθεί από το χώρο για να αποφευχθεί τυχόν εμπόδιο.
- Μην χρησιμοποιείτε το κάθισμα για διαφορετικό σκοπό από το προβλεπόμενο.
- Το κάθισμα δεν πρέπει να αποθηκεύεται σε εξωτερικούς χώρους.

**ΠΛΗΡΟΦΟΡΙΕΣ ΣΥΝΤΗΡΗΣΗΣ:**

Προκειμένου να διασφαλιστεί η ασφαλής χρήση και το κατάλληλο επίπεδο υγιεινής, ο χρήστης πρέπει να εκτελεί αυτές τις διαδικασίες πριν από κάθε χρήση.

Ο χρήστης πρέπει να διασφαλίσει τη δομική ακεραιότητα του προϊόντος και των εξαρτημάτων αυτού. Για τις διαδικασίες καθαρισμού και απολύμανσης, ακολουθήστε τα παρακάτω βήματα:

- Πρέπει να φοράτε γάντια.
- Αφαιρέστε τις εμφανείς ακαθαρσίες πριν προχωρήσετε σε πιο λεπτομερή απολύμανση.
- Χρησιμοποιήστε νερό ή ήπιο απορρυπαντικό για τη διαδικασία καθαρισμού.
- Σκουπίστε με ένα στεγνό και καθαρό πανί.
- Εάν πρέπει να απολυμάνετε το προϊόν, χρησιμοποιήστε ένα κοινό, ήπιο απολυμαντικό.

**ΠΡΟΣΤΑΣΙΑ ΤΟΥ ΠΕΡΙΒΑΛΛΟΝΤΟΣ:**

Εάν κάποια μέρα διαπιστώσετε ότι το προϊόν σας χρειάζεται αντικατάσταση ή δεν σας χρησιμεύει πλέον, σκεφτείτε την προστασία του περιβάλλοντος:

- Μην πετάξετε το προϊόν σας μαζί με τα υπόλοιπα αστικά απόβλητα (αυτή είναι και η σημασία του αναγραφόμενου συμβόλου ανακύκλωσης).
- Απευθυνθείτε στην Δημοτική Αρχή σας για να σας υποδείξει τα σημεία διάθεσης του προϊόντος σας για ανακύκλωση.
- Διαθέτοντας το άχρηστο πλέον προϊόν σας στο σωστό σημείο ανακύκλωσης βοηθάτε στην προστασία του περιβάλλοντος καθώς και στην εκμετάλλευση εκ νέου των υλικών του προϊόντος σας.

**ΑΝΑΦΟΡΑ ΣΥΜΒΑΝΤΟΣ:**

Οποιοδήποτε σοβαρό περιστατικό προκύψει σε σχέση με τη χρήση της συσκευής, θα πρέπει να αναφερθεί στον κατασκευαστή και στην αρμόδια αρχή του κράτους-μέλους στο οποίο διαμένει ο χρήστης και/ή ο ασθενής.

**ΔΗΛΩΣΗ ΣΥΜΟΡΦΩΣΗΣ:**

Με αποκλειστική μας ευθύνη δηλώνουμε ότι τα αναφερόμενα Ιατροτεχνολογικά Προϊόντα στην παρούσα δήλωση είναι χαμηλής Κατηγορίας Διακινδύνευσης (Risk Class I) και πληρούν τις απαιτήσεις του Ευρωπαϊκού Κανονισμού 745/2017 και κατά περίπτωση τα αναφερόμενα πρότυπα και νομοθεσία.

**INTENDED USAGE:**

The Shower Seat allows the user an increase in independence during the shower stage of daily personal hygiene, reducing muscle fatigue due to standing position as well as slip and injuries risks. The non-slip rubber feet ensure grip with the floor, and the versions provided with the height adjustable legs allow the user to easily change the total height according to their requirements.

The backrest, gives additional safety and comfort. The shower seat can be easily moved due to its light weight.

**INDICATIONS AND CONTRAINDICATIONS:**

The Shower Seat is aimed to elderly people, wheelchair users, people with reduced mobility of lumbar, knee or hip, and to all those who have difficulty to maintain the standing position during the shower stages of daily personal hygiene. The user is required to have autonomy of balance during the sitting and standing procedures as well as to have adequate ability to keep sitting. The shower seat must not be used if the user has problems related to balance or perception disorders.

**CAUTION (!):**

- In case of damage or malfunction of your product DOT NOT use the product and please contact the authorized and trained representative.
- If you don't read this user manual, it is preferable not to use this product or another available part.
- Do not use the product for a purpose not indicated in this manual
- MOBIAK S.A declines all responsibilities for any consequences resulting from an incorrect use of this product and from unauthorized alteration to the frame of the product.
- MOBIAK S.A reserves the right to change the information contained in this document without previous notice
- There is a  $\pm 3\%$ . Deviation for the Dimensions of the Products.
- Keep away the product from heat sources.
- Save this document for future reference.
- Be careful when children are nearby and do not allow the children to play with the product.
- Special care is always required where there are moving parts that can cause limb entrapment and injury.
- Do not attempt to lift the product by any removable parts
- Protect the product from scratches, cuts and punctures.

**SAFETY WARNINGS AND INDICATIONS:**

- The maximum user weight indicated in the instructions must not be exceeded.
- Before every use, be sure the seat is correctly assembled in a stable position.
- The seat can be used only on surface that are free from obstacles.
- During assembly, strictly adhere to what is shown in the User Manual.
- The risk of finger injuries may increase during the mounting or assembling process.
- Do not swing on the seat, this may lead to slipping, overturning or subsidence of the legs. If you are using the shower chair, always keep the seat on its 4 legs.
- Do not modify the seat and its components in any way.
- Do not use the shower seat if damaged or altered in any way. Cracks and deformations may strongly affect the performances and safety of the device.
- After use, the shower seat should be removed from the shower tray to avoid any obstruction.
- Do not use the shower seat for a different purpose from the intended one.
- The shower seat must not be stored outdoors.

**MAINTENANCE INFO:**

In order to guarantee a safe use and adequate standard of hygiene, the user should perform these procedures before every use.

The user has to make certain of the structural integrity of the device and its components. For cleaning and sanitation procedures, follow the steps below:

- Gloves should be worn.
- Remove the evident dirt before to proceed with the most accurate disinfection.
- Use water or mild detergent for the cleaning procedure.
- Wipe with a dry and clean cloth.
- If you need to disinfect the product, use a common, mild disinfectant

**ENVIRONMENTAL PROTECTION:**

If one day you find that your product needs to be replaced or it is no longer working for you, consider protecting the environment:

- Do not dispose your product along with the rest of the public waste (this is also the meaning of the shown recycling sign).
- Contact your Public Authorities and they will instruct you of the Recycling centers to which your product must be disposed.
- Correct disposal of your product helps the protection of the environment as well as the recycling of the products' components.

**INCIDENT REPORTING:**

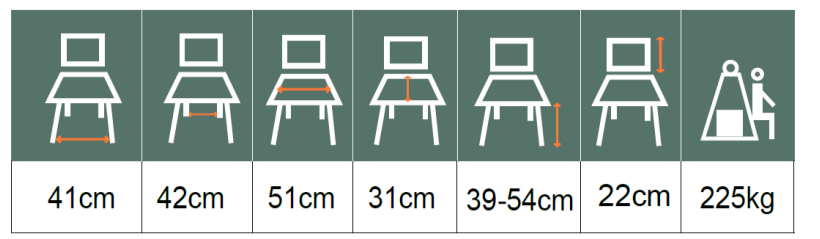
Any serious incident that occurs in relation to use of the device must be reported to the manufacturer and a competent authority of the Member State in which the user and / or patient resides.

**DECLARATION OF CONFORMITY:**

We are solely responsible for declaring that the Medical Devices mentioned in this statement are of Low-Risk Class (Class I) and comply with the requirements of the European Regulation 745/2017 and where appropriate, the standards and legislation referred to.

**MAX USER WEIGHT / ΜΕΓΙΣΤΟ ΒΑΡΟΣ ΑΣΘΕΝΗ:**

ITEM CODE	ΜΕ ΠΛΑΤΗ WITH BACKREST	MAX LOAD
0808523		225 Kg



**Συναρμολόγηση:**

Το προϊόν παραδίδεται συναρμολογημένο & έτοιμο προς χρήση. Ίσως χρειαστεί να συναρμολογήσετε το κάθισμα με την πλάτη. Το προϊόν που έχετε στα χέρια σας πιθανόν να διαφέρει από αυτό στις ακόλουθες φωτογραφίες. Η διαδικασία της συναρμολόγησης είναι παρόμοια. ΔΕΝ χρειάζεται κανένα εργαλείο για την συναρμολόγηση.

**Assembling:**

The product is delivered assembled & ready to use. You may need to assemble the seat with the backrest. The product that you have in your hands may differ from the one in the following photos. The assembly process is similar. NO tools needed for the assembly.

Για να συναρμολογήσετε την Πλάτη με το κάθισμα περάστε ταυτόχρονα τους σωλήνες της πλάτης στις ειδικές υποδοχές που υπάρχουν κάτω από το κάθισμα μέχρι να ασφαλισουν.

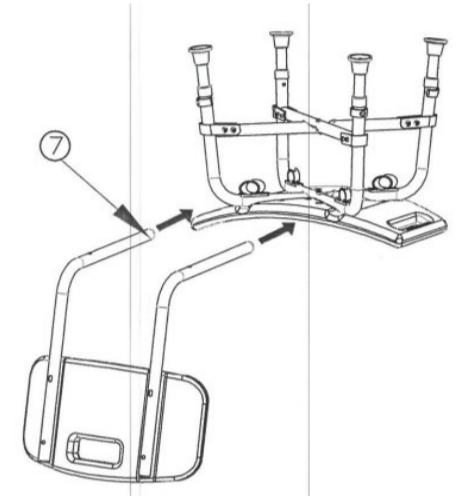
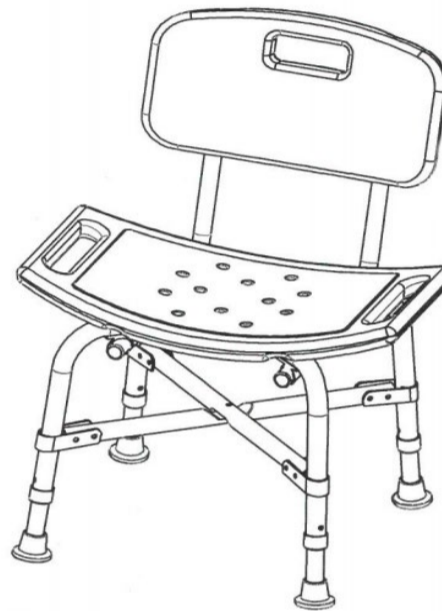
To install the Backrest onto the seat, insert at the same time the tubes of the backrest into the special slots under the seat until they lock in place.

**ΕΓΓΥΗΣΗ:**

Το προϊόν φέρει εγγύηση καλής λειτουργίας για ένα (1) χρόνο από την ημερομηνία αγοράς. Η εγγύηση καλύπτει εργοστασιακές βλάβες & ΔΕΝ καλύπτει βλάβες που προέρχονται από κακή χρήση, κακή συντήρηση, τροποποίηση, κατάχρηση ή και μη συμμόρφωση με τις οδηγίες χρήσης του προϊόντος. Επίσης ΔΕΝ καλύπτει φθιρόμενα μέρη και ότι μπορεί να φθαρεί κατά την διάρκεια της χρήσης ή με το πέρας του χρόνου. Επίσης δεν καλύπτονται εντός εγγύησης ζημιές ή ελαττώματα που προκαλούνται από: φυσικές καταστροφές, μη εξουσιοδοτημένη συντήρηση ή επισκευή, προβλήματα τροφοδοσίας (όπου προβλέπεται), εταιρίες μεταφορών.

**WARRANTY:**

The product is guaranteed for a period of one (1) year from the purchasing date. The warranty apply on factory defects & DOES NOT cover damages resulting from misuse, poor maintenance, modification, overuse, or non-compliance with the product's operating instructions. Also DOES NOT cover the parts, that can wear out during use or over time. Damages or defects caused by natural disasters, unauthorized maintenance or repair, power supply problems (where applicable), carriers are not covered by the warranty. No service or spare part is applied unless it has been inspected by an authorized service department or the manufacturer of the product. Shipping costs for goods of warranty are to be paid by the end user- customer or by dealer.



**ΦΟΡΜΑ ΕΓΓΥΗΣΗΣ / WARRANTY FORM:**

ΣΤΟΙΧΕΙΑ ΑΓΟΡΑΣΤΗ / BUYERS DETAILS:	
ΟΝΟΜΑΤΕΠΩΝΥΜΟ FULL NAME:	
ΗΜ/ΝΙΑ ΑΓΟΡΑΣ PURCHASING DATE:	
ΤΗΛΕΦΩΝΟ / PHONE:	
LOT :	
ΣΤΟΙΧΕΙΑ ΕΜΠΟΡΟΥ / DEALER DETAILS	
ΕΠΩΝΥΜΙΑ / FULL NAME:	
ΔΙΕΥΘΥΝΣΗ / ADDRESS:	
ΤΗΛΕΦΩΝΟ / PHONE:	
<b>ΣΦΡΑΓΙΔΑ &amp; ΥΠΟΓΡΑΦΗ ΚΑΤΑΣΤΗΜΑΤΟΣ / SIGN AND SIGNATURE</b>	



MULTILINGUAL  
MANUALS



Ερμηνεία συμβολών που βρίσκονται στην ετικέτα στο χαρτοκιβώτιο ή & στις οδηγίες χρήσης του προϊόντος  
Description of symbols that have been printed on the label, master carton and or user manual



ΙΑΤΡΙΚΗ ΣΥΣΚΕΥΗ  
MEDICAL DEVICE



ΗΜΕΡΟΜΗΝΙΑ ΠΑΡΑΓΩΓΗΣ  
PRODUCTION DATE



ΣΗΜΑ ΣΥΜΜΟΡΦΩΣΗΣ CE  
CE MARK



ΚΑΤΑΣΚΕΥΑΣΤΗΣ  
MANUFACTURER



ΔΙΑΒΑΣΤΕ ΤΙΣ ΟΔΗΓΙΕΣ ΧΡΗΣΗΣ  
READ THE INSTRUCTION FOR USE



ΑΡΙΘΜΟΣ ΠΑΡΤΙΔΑΣ  
BATCH NUMBER



ΚΩΔΙΚΟΣ ΠΡΟΪΟΝΤΟΣ  
PRODUCT NUMBER



ΧΕΙΡΙΣΤΕΙΤΕ ΜΕ ΠΡΟΣΟΧΗ  
HANDLE WITH CARE



ΔΙΑΤΗΡΗΣΤΕ ΣΤΕΓΝΟ  
KEEP DRY



ΜΗΝ ΧΡΗΣΙΜΟΠΟΙΕΙΤΑΙ ΕΑΝ  
ΤΟ ΚΟΥΤΙ ΕΙΝΑΙ ΚΑΤΕΣΤΡΑΜΜΕΝΟ  
DO NOT USE IF PACKAGE  
IS DAMAGED

**REF :0808523**

MOBIAK S.A  
ΚΑΘΙΑΝΑ ΑΚΡΟΤΗΡΙΟΥ, ΧΑΝΙΑ - ΚΡΗΤΗ  
KATHIANA AKROTIRIOU CHANIA - CRETE  
T: +30 28210 63222 | WEB: www.mobiakcare.com

